



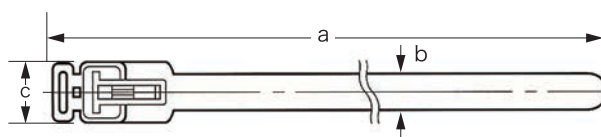
特長

- 取り外しが自由のできるナイロン 66 (UL 規格 94V-2) 製の一体成型品です。
- 再使用ができ経済的です。
- 結束後の余長部分の収納部が設けてあります。

色 黒

仕様

● 前面



● 側面



型番	寸法(mm)					結束範囲径 (mm)	ループ引張強度 規格値 N(kg)	包装単位 (本/袋)
	a	b	c	d	e			
CV-100AF	105.8	7.4	12	7.5	1.2	5~20	196(20)	100
CV-150AF	156.2	7.4	12	7.5	1.2	8~35	294(30)	100
CV-200AF	206.6	7.4	12	7.5	1.2	8~50	294(30)	100

- ループ引張強度規格値は MIL-S-23190E に準じた当社の規格値であり、保証値ではありません。
- 当社の製品は改良のため、予告なく仕様並びに寸法を変更することがあります。

特殊用途
コンベックス

仮止め用Aタイプ

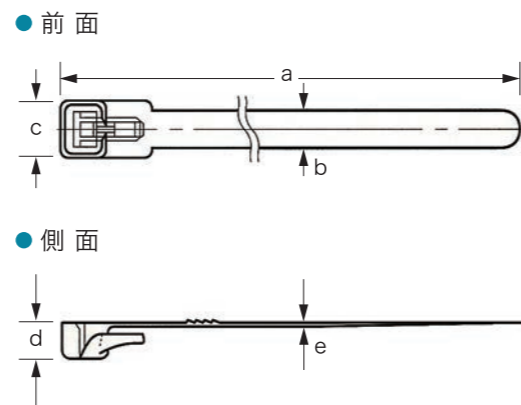


特長

- 取り外しが自由ができるナイロン66 (UL規格 94V-2)製の一体成型品です。
- 再使用ができ経済的です。
- 結束径は最小8mm から最大70mmまで結束できます。

色 黒

仕様



型番	寸法(mm)					結束範囲径 (mm)	ループ引張強度 規格値 N(kg)	包装単位 (本/袋)
	a	b	c	d	e			
CV-100A	100	7.4	12	7.5	1.2	5~20	196(20)	100
CV-150A	150	7.4	12	7.5	1.2	8~35	294(30)	100
CV-200A	200	7.4	12	7.5	1.2	8~50	294(30)	100
CV-250A	250	7.4	12	7.5	1.2	8~70	294(30)	100

- ループ引張強度規格値は MIL-S-23190E に準じた当社の規格値であり、保証値ではありません。
- 当社の製品は改良のため、予告なく仕様並びに寸法を変更することがあります。

特殊用途
コンベックス

仮止め用Rタイプ

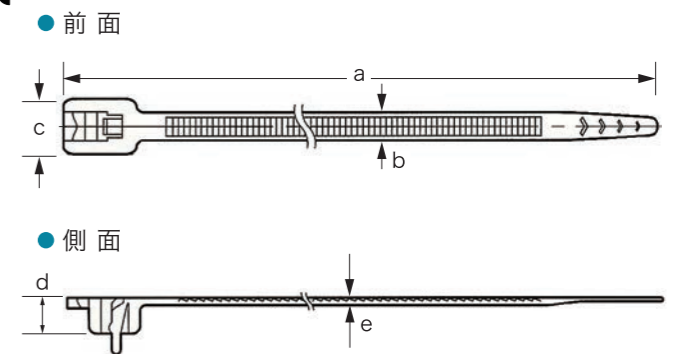


特長

- 取り外しが自由ができるナイロン66 (UL規格 94V-2)製の一体成型品です。
- 再使用ができ経済的です。
- Aタイプよりも帯幅が細く、狭いスペースへの結束に最適です。
- 結束後の余長部分の収納部が設けてあります。

色 自然色

仕様



型番	寸法(mm)					結束範囲径 (mm)	ループ引張強度 規格値 N(kg)	包装単位 (本/袋)
	a	b	c	d	e			
CV-200R	200	4.6	9	5.5	1.4	8~50	235(24)	100
CV-300R	300	4.6	9	5.5	1.7	8~80	235(24)	100

- ループ引張強度規格値は MIL-S-23190E に準じた当社の規格値であり、保証値ではありません。
- 当社の製品は改良のため、予告なく仕様並びに寸法を変更することがあります。

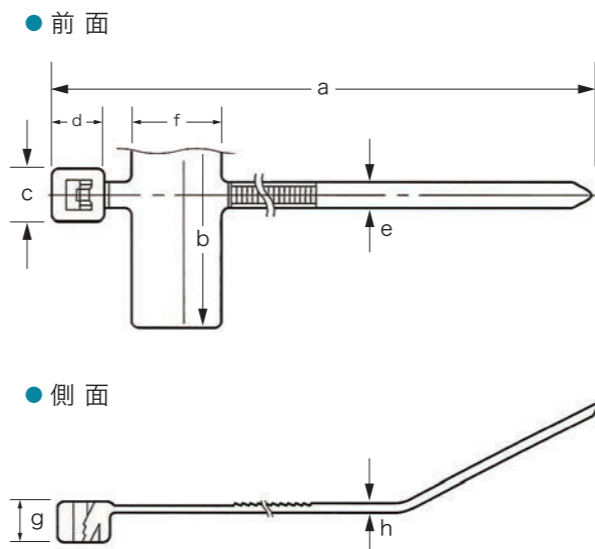


特長

- 電線束の分類、表示に便利のように、表示用タグを設けています。
- 表示用タグには、手書きまたは印刷機により明示することができ、回路の識別が明確にできます。
- ナイロン 66 (UL 規格 94V-2) 製の一体成型品で、特に耐蝕性、耐油性にすぐれています。
- 自動カムロック式のため、強力で完全な結束ができます。
- 結束作業は、ワンタッチで迅速・簡単に行なえ、能率的です。
- 結束の確実性、耐久性、作業性などを考えますと、経済的でコストダウンとなります。

色 自然色

仕様



型番	寸法(mm)								結束径 (mm)	推奨締付力 N(kg)	ループ引張強度 規格値 N(kg)	包装単位 (本/袋)
	a	b	c	d	e	f	g	h				
CV-100M	100	25	5	5	2.5	8	3.6	1	最大 20	39~58(4~6)	98(10)	1,000
CV-100M(50)												50

- ループ引張強度規格値は MIL-S-23190E に準じた当社の規格値であり、保証値ではありません。
- 当社の製品は改良のため、予告なく仕様並びに寸法を変更することがあります。

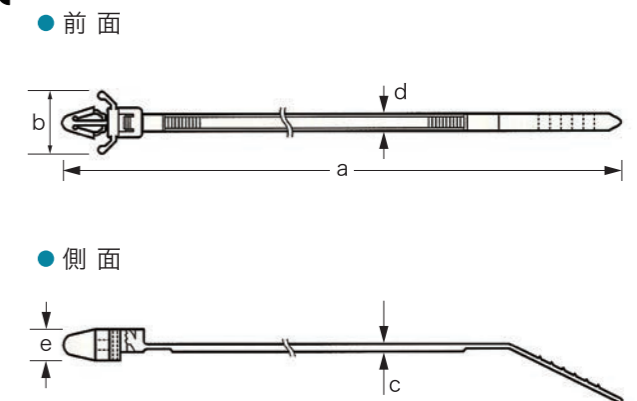


特長

- ナイロン 66 (UV 規格 94V-2) 製の一体成型品で、特に耐蝕性、耐油性にすぐれています。
- コンベックス (押込用) は、電線束をシャーシやパネル等に固定するために開発されたものです。
- 特長ある矢印形のヘッド部を、シャーシやパネルの穴に差し込み電線を結束し、ワンタッチで固定することができます。
- 耐候・耐熱性タイプは紫外線の影響を受けやすい屋外や高温条件下においての使用に適します。

色 ナチュラルタイプ=自然色
耐候・耐熱性タイプ=黒

仕様



型番	寸法(mm)					結束範囲径 (mm)	取付穴径 (mm)	最大取付 板厚(mm)	推奨締付力 N(kg)	ループ引張強度 規格値 N(kg)	包装単位 (本/袋)
	a	b	c	d	e						
CV-100i/100i-B	108	12	1	2.5	5	1.6~16	4.8	2	39~58(4~6)	98(10)	1,000
CV-150i/150i-B	157	12	1.2	3.5	6	2.5~35	4.8	2	68~98(7~10)	176(18)	500
CV-200i/200i-B	201	18	1.3	4.6	7	5~45	6.3	3.2	88~107(9~11)	225(23)	100

- ループ引張強度規格値は MIL-S-23190E に準じた当社の規格値であり、保証値ではありません。
- 当社の製品は改良のため、予告なく仕様並びに寸法を変更することがあります。

特殊用途
コンベックス

ビス止め用タイプ



特長

- バンド頭部にビス止め用固定穴を設けています。
- ハーネスを組み込む前に、容易にクランプを固定できます。
- ナイロン 66 (UL 規格 94V-2) 製の一体成型品で、特に耐蝕性、耐油性にすぐれています。
- 自動カムロック式のため、強力で完全な結束ができます。
- 結束の確実性、作業性などを考えますと、経済的でコストダウンとなります。
- 耐候・耐熱性タイプは、紫外線の影響を受けやすい屋外や高温条件下においての使用に適します。

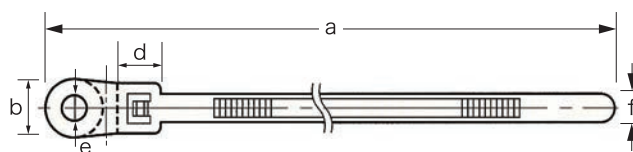
色

ナチュラルタイプ = 自然色

耐候・耐熱性タイプ = 黒

仕様

- 前面



- 側面



型番	寸法(mm)							結束範囲径 (mm)	推奨締付力 N(kg)	ループ引張強度 規格値 N(kg)	適用ビス サイズ	包装単位 (本/袋)
	a	b	c	d	e	f	g					
CV-100F/100F-B	108	6	1	5	3.1	2.5	3.6	1.6~25	39~58(4~6)	98(10)	M3	1,000
CV-150F/150F-B	160	8.4	1.2	6	4.1	3.5	4	5~35	68~98(7~10)	176(18)	M4	100
CV-200F/200F-B	210	9.8	1.3	7.5	4.3	4.6	5	5~45	88~107(9~11)	225(23)	M4	100
CV-350F/350F-B	362	12	2.1	11	6.7	7.6	7	5~90	196~215(20~22)	539(55)	M6	100

- ループ引張強度規格値は MIL-S-23190E に準じた当社の規格値であり、保証値ではありません。
- 当社の製品は改良のため、予告なく仕様並びに寸法を変更することがあります。