

コンベックス

ナチュラルNタイプ
(屋内用)
耐候性Bタイプ
(屋内・屋外用)



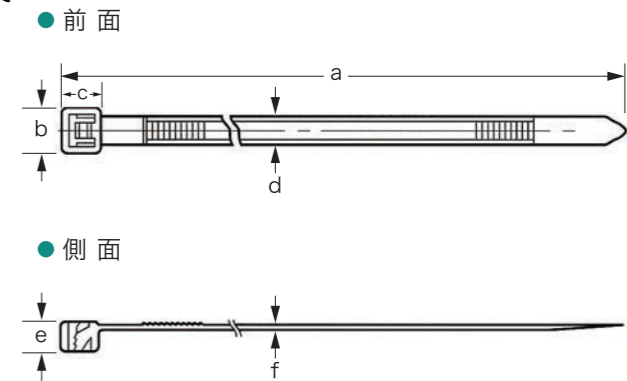
CV-70N / CV-70B		●全長=70mm ●巾=2.5mm ●包装単位(1袋)=1,000本、100本
CV-80N / CV-80B		●全長=80mm ●巾=3.5mm ●包装単位(1袋)=1,000本
CV-90N / CV-90B		●全長=90mm ●巾=2.3mm ●包装単位(1袋)=1,000本
CV-100N / CV-100B		●全長=100mm ●巾=2.5mm ●包装単位(1袋)=1,000本、100本
CV-125N / CV-125B		●全長=125mm ●巾=4.9mm ●包装単位(1袋)=100本
CV-150N / CV-150B		●全長=150mm ●巾=3.5mm ●包装単位(1袋)=100本
CV-175N / CV-175B		●全長=175mm ●巾=4.9mm ●包装単位(1袋)=100本
CV-200N / CV-200B		●全長=190mm ●巾=4.6mm ●包装単位(1袋)=100本
CV-250N / CV-250B		●全長=250mm ●巾=4.9mm ●包装単位(1袋)=100本
CV-300N / CV-300B		●全長=300mm ●巾=5.0mm ●包装単位(1袋)=100本
CV-350N / CV-350B		●全長=350mm ●巾=7.5mm ●包装単位(1袋)=100本
CV-400N / CV-400B		●全長=400mm ●巾=4.9mm ●包装単位(1袋)=100本
CV-450N / CV-450B		●全長=450mm ●巾=9.0mm ●包装単位(1袋)=50本
CV-550N / CV-550B		●全長=550mm ●巾=13.0mm ●包装単位(1袋)=50本
CV-800N / CV-800B		●全長=800mm ●巾=9.0mm ●包装単位(1袋)=50本
CV-1000N / CV-1000B		●全長=1,000mm ●巾=13.0mm ●包装単位(1袋)=25本

特長

- ナイロン 66 (UL 規格 94V-2) 製の一体成型品で、特に耐蝕性、耐油性にすぐれています。
- 独特の戻り止め自動カムロック式のため、強力で完全な結束ができます。
- ワンタッチで迅速・簡単に結束作業ができ、能率的です。
- 最少70mmから最大1,000mmまで、用途に合わせて豊富なサイズの中からお選びいただけます。

色	N(ナチュラルタイプ) = 自然色 B(耐候性タイプ) = 黒
使用温度範囲	N(ナチュラルタイプ) - 40°C ~ +85°C B(耐候性タイプ) - 40°C ~ +105°C

仕様



型番	寸法(mm)						結束範囲径(mm)	推奨締付力 N(kg)	ループ引張強度規格値 N(kg)
	a	b	c	d	e	f			
CV-70N, CV-70B	70	5	4	2.5	2.5	0.9	1.6~10	29~39(3~4)	68(7)
CV-80N, CV-80B	80	6	6.2	3.5	4	1.2	1.6~15	68~88(7~9)	176(18)
CV-90N, CV-90B	90	4.7	4.8	2.3	3.1	1	1.6~16	39~58(4~6)	98(10)
CV-100N, CV-100B	100	5	5	2.5	3.6	1	1.6~20	39~58(4~6)	98(10)
CV-125N, CV-125B	125	8	6.8	4.9	5	1.2	5~30	117~137(12~14)	245(25)
CV-150N, CV-150B	150	6.2	5.7	3.5	4	1.2	5~35	68~98(7~10)	176(18)
CV-175N, CV-175B	175	8	6.8	4.7	5	1.2	5~40	117~137(12~14)	294(30)
CV-200N, CV-200B	190	8.5	7.5	4.6	5	1.3	5~45	88~107(9~11)	225(23)
CV-250N, CV-250B	250	8.9	7.5	4.9	5.5	1.5	5~60	117~137(12~14)	245(25)
CV-300N, CV-300B	300	9	8	5	5.5	1.6	5~80	117~137(12~14)	294(30)
CV-350N, CV-350B	350	11.9	11	7.5	6.8	1.9	5~90	196~215(20~22)	539(55)
CV-400N, CV-400B	400	9	8	4.9	6	1.5	15~110	117~137(12~14)	294(30)
CV-450N, CV-450B	450	15.7	15.6	9	10	2	15~125	215~245(22~25)	784(80)
CV-550N, CV-550B	550	20.5	17	13	12.2	2	15~150	245~264(25~27)	1,127(115)
CV-800N, CV-800B	800	14	12.5	9	8.5	2	30~230	215~245(22~25)	784(80)
CV-1000N, CV-1000B	1000	20	15.5	13	10	2.2	75~240	245~264(25~27)	980(100)

● ループ引張強度規格値は MIL-S-23190E に準じた当社の規格値であり、保証値ではありません。

結束バンド専用
結束工具

CT-6



特長

- 結束バンドの適正な締付・切断が引き金を引くだけで完了します。
- 締付強度調整は、グリップ下部の「締付強度調整ツマミ」にて簡単に行えます。

推奨締付強度

適用サイズ	推奨目盛
CV-100	1
CV-150	2
CV-200	3

- 推奨目盛は参考値であり、上記以外の種類の結束バンドにおいては推奨目盛のご調整が必要となります。
- 当社の製品は改良のため、予告なく仕様並びに寸法を変更することがあります。

コンベックス

耐候・耐熱性Wタイプ
(屋内・屋外用)

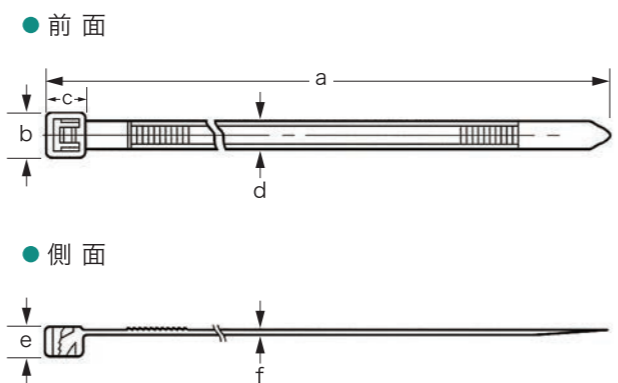


特長

- ナイロン 66 (UL 規格 94V-2) 製の一体成型品。
- アイボリー色なので建物の外壁等、周囲の色調にあわせた選択が可能です。
- 耐候性 (B) タイプと耐熱性 (H) タイプの性能を持つグレードの使用により、使用箇所による使い分けの手間が省けます。
- 紫外線の影響を受けやすい屋外や高温条件下においての使用に適し、物性劣化が少ないグレードです。

色	アイボリー
使用温度範囲	-40°C~+105°C

仕様

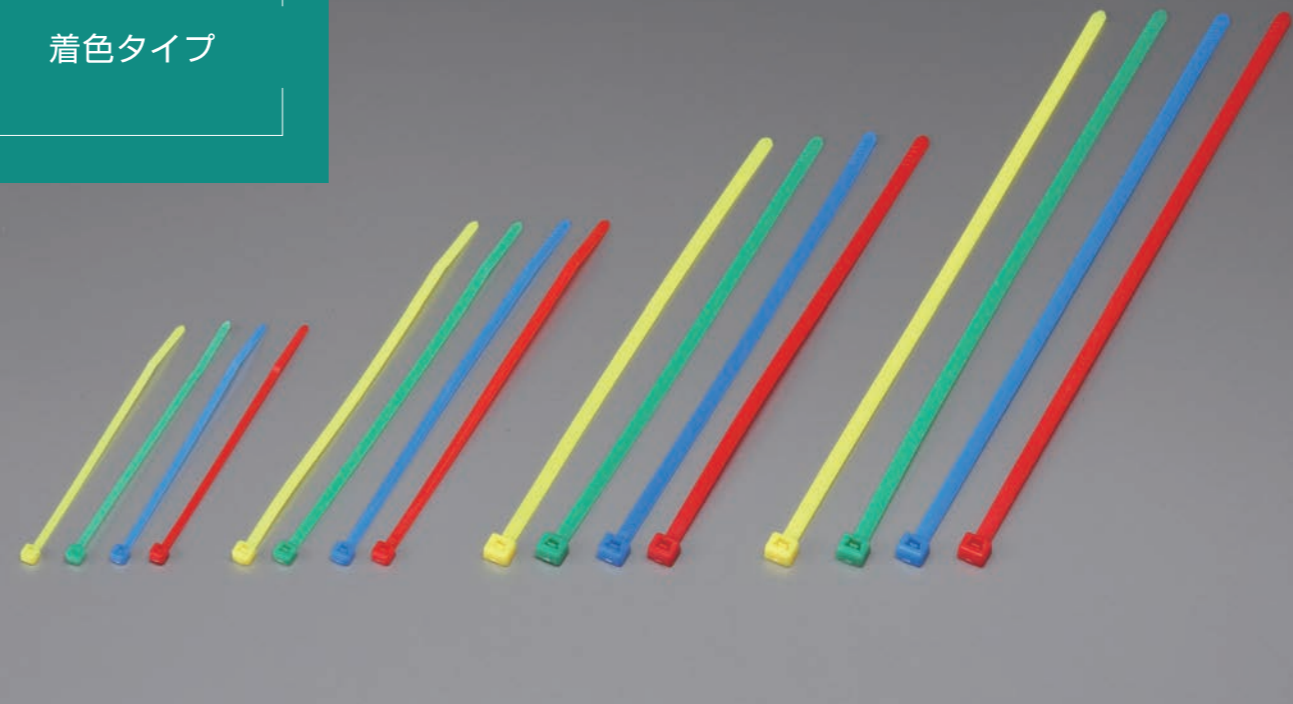


型番	寸法 (mm)						結束範囲径 (mm)	推奨締付力 N(kg)	ループ引張強度規格値 N(kg)	包装単位 (本/袋)
	a	b	c	d	e	f				
CV-70W	70	5	4	2.5	2.5	0.9	1.6~10	29~39(3~4)	68(7)	100
CV-80W	80	6	6.2	3.5	4	1.2	1.6~15	68~88(7~9)	176(18)	100
CV-90W	90	4.7	4.8	2.3	3.1	1	1.6~16	39~58(4~6)	98(10)	100
CV-100W	100	5	5	2.5	3.6	1	1.6~20	39~58(4~6)	98(10)	100
CV-125W	125	8	6.8	4.9	5	1.2	5~30	117~137(12~14)	245(25)	100
CV-150W	150	6	6	3.5	4	1.2	5~35	68~98(7~10)	176(18)	100
CV-175W	175	8	6.8	4.7	5	1.2	5~40	117~137(12~14)	294(30)	100
CV-200W	190	8.5	7.5	4.6	5	1.3	5~45	88~107(9~11)	225(23)	100
CV-250W	250	8.9	7.5	4.9	5.5	1.5	5~60	117~137(12~14)	245(25)	100
CV-300W	300	9	8	4.9	5.5	1.5	5~80	117~137(12~14)	294(30)	100
CV-350W	350	11.9	11	7.5	6.8	1.9	5~90	196~215(20~22)	539(55)	100
CV-450W	450	15.7	15.6	9	10	2	15~125	215~245(22~25)	784(80)	50
CV-550W	550	20.5	17	13	12.2	2	15~150	245~264(25~27)	1,127(115)	50

● ループ引張強度規格値は MIL-S-23190E に準じた当社の規格値であり、保証値ではありません。
● 当社の製品は改良のため、予告なく仕様並びに寸法を変更することがあります。

コンベックス

着色タイプ

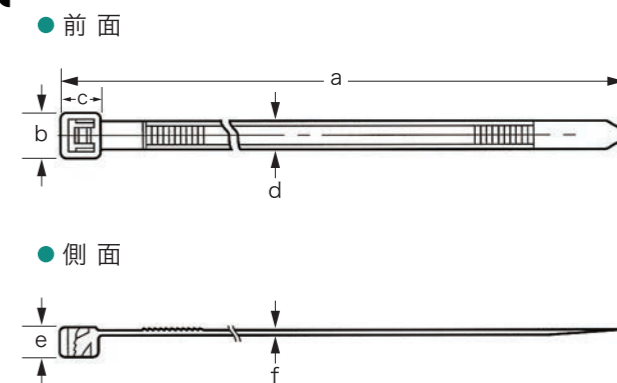


特長

- ナイロン 66 (UL 規格 94V-2) 製の一体成型品。
- ケーブルの色にあわせてご使用になれます。
- 配線の識別用としても最適です。
- 各色とも下記表のサイズを取り揃えております。

色	赤・青・黄・緑
---	---------

仕様



型番	寸法 (mm)						結束範囲径 (mm)	推奨締付力 N(kg)	ループ引張強度規格値 N(kg)	包装単位 (本/袋)
	a	b	c	d	e	f				
CV-100	100	5	5	2.5	3.6	1	1.6~20	39~58(4~6)	98(10)	100
CV-150	150	6	6	3.5	4	1.2	5~35	68~98(7~10)	176(18)	100
CV-200	190	8.5	7.5	4.6	5	1.3	5~45	88~107(9~11)	225(23)	100
CV-250	250	8.9	7.5	4.9	5.5	1.5	5~60	117~137(12~14)	245(25)	100

● ループ引張強度規格値は MIL-S-23190E に準じた当社の規格値であり、保証値ではありません。
● 当社の製品は改良のため、予告なく仕様並びに寸法を変更することがあります。

コンベックス

耐熱性Hタイプ

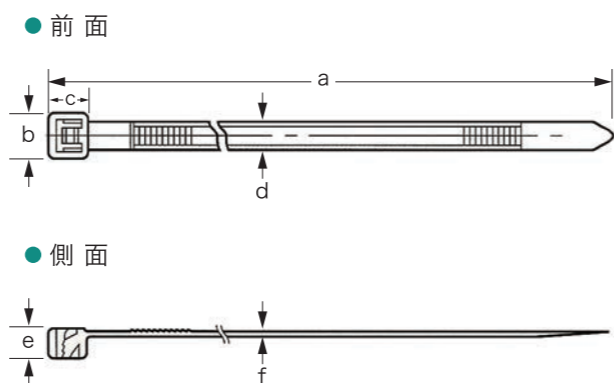


特長

- ナイロン 66 (UL 規格 94V-2) 製 (耐熱グレード) の一体成型品。
- 高温条件下に適応し、物性劣化が少ない。

色	自然色
使用温度範囲	-40°C~+105°C

仕様



型番	寸法(mm)						結束範囲径 (mm)	推奨締付力 N(kg)	ループ引張強度規格値 N(kg)	包装単位 (本/袋)
	a	b	c	d	e	f				
CV-70H	70	5	4	2.5	2.5	0.9	1.6~10	29~39(3~4)	68(7)	1,000
CV-100H	100	5	5	2.5	3.6	1	1.6~20	39~58(4~6)	98(10)	1,000
CV-125H	125	8	6.8	4.9	5	1.2	5~30	117~137(12~14)	245(25)	100
CV-150H	150	6.2	5.7	3.5	4	1.2	5~35	68~98(7~10)	176(18)	100
CV-200H	190	8.5	7.5	4.6	5	1.3	5~45	88~107(9~11)	225(23)	100
CV-250H	250	8.9	7.5	4.9	5.5	1.5	5~60	117~137(12~14)	245(25)	100
CV-350H	350	11.9	11	7.5	6.8	1.9	5~90	196~215(20~22)	539(55)	100
CV-550H	550	20.5	17	13	12.2	2	15~150	245~264(25~27)	1,127(115)	50

- ループ引張強度規格値は MIL-S-23190E に準じた当社の規格値であり、保証値ではありません。
- 当社の製品は改良のため、予告なく仕様並びに寸法を変更することがあります。

コンベックス

長期耐熱性HTタイプ

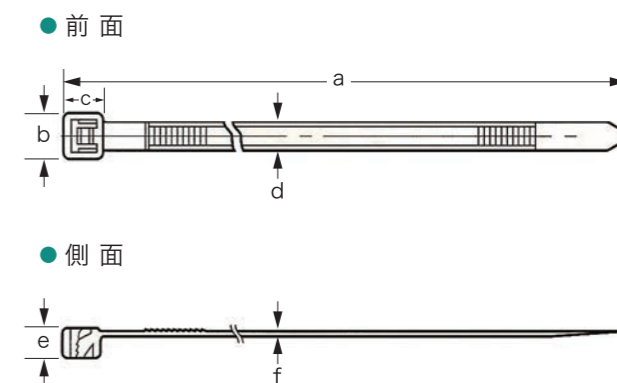


特長

- ナイロン 46 (UL 規格 94V-2) 製 (耐熱グレード) の一体成型品。
- 長期高温下で使用する場合に最適です。

色	黒
使用温度範囲	-40°C~+150°C

仕様



型番	寸法(mm)						結束範囲径 (mm)	推奨締付力 N(kg)	ループ引張強度規格値 N(kg)	包装単位 (本/袋)
	a	b	c	d	e	f				
CV-100HT	100	5	5	2.5	3.6	1	1.6~20	39~58(4~6)	98(10)	1,000
CV-150HT	150	6	6	3.5	4	1.2	5~35	68~98(7~10)	176(18)	100
CV-200HT	190	8.5	7.5	4.6	5	1.3	5~45	88~107(9~11)	225(23)	100

- ループ引張強度規格値は MIL-S-23190E に準じた当社の規格値であり、保証値ではありません。
- 当社の製品は改良のため、予告なく仕様並びに寸法を変更することがあります。

コンベックス

難燃性Dタイプ

受注生産品

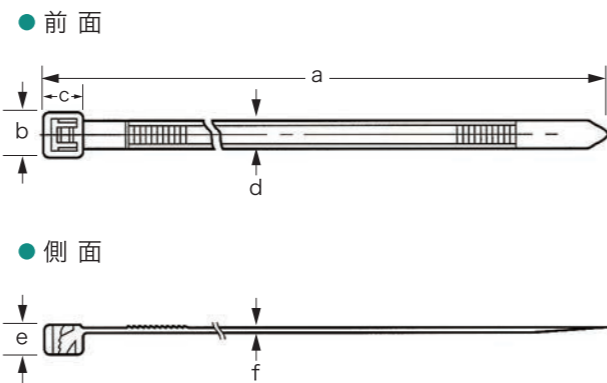


特長

- ナイロン 66 製。
- UL 規格 94V-0 適合。

色	自然色
使用温度範囲	-40°C~+85°C

仕様



型番	寸法(mm)						結束範囲径 (mm)	推奨締付力 N(kg)	ループ引張強度 規格値 N(kg)	包装単位 (本/袋)
	a	b	c	d	e	f				
CV-100D	100	5	5	2.5	3.6	1	1.6~20	19~39(2~4)	78(8)	1,000
CV-150D	150	6	6	3.5	4	1.2	5~35	49~78(5~8)	137(14)	100

- ループ引張強度規格値は MIL-S-23190E に準じた当社の規格値であり、保証値ではありません。
- 当社の製品は改良のため、予告なく仕様並びに寸法を変更することがあります。

コンベックス

耐薬品性Pタイプ

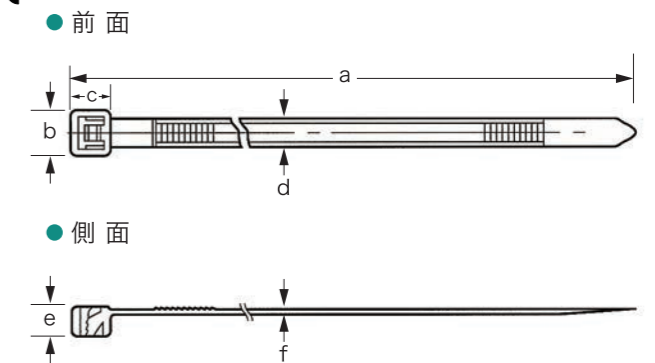


特長

- ポリプロピレン製。
- 酸、アルカリ、アルコール等の耐薬品性を要求される分野に最適。

色	自然色
---	-----

仕様



型番	寸法(mm)						結束範囲径 (mm)	推奨締付力 N(kg)	ループ引張強度 規格値 N(kg)	包装単位 (本/袋)
	a	b	c	d	e	f				
CV-150P	150	6	6	3.5	4	1.2	5~35	49~78(5~8)	137(14)	100
CV-200P	190	8.5	7.5	4.6	5	1.3	5~45	68~88(7~9)	176(18)	100

- ループ引張強度規格値は MIL-S-23190E に準じた当社の規格値であり、保証値ではありません。
- 当社の製品は改良のため、予告なく仕様並びに寸法を変更することがあります。

コンベックス

フッ素バンド
ETタイプ



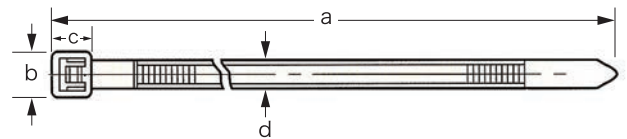
特長

- フッ素樹脂 (ETFE) 製の一体成型品。
- UL 規格 94V-0 製。
- ETFE は優れた特性を持っています。
耐候性：紫外線劣化を防ぎ、屋外使用に最適。
耐熱性：+180°C
耐薬品性：酸、アルカリ等様々な薬品に抵抗力があります。
難燃性：UL規格燃焼性試験UL94V-0(不燃)です。
(注)各特性は原料の特性によります。

色 黒・青

仕様

- 前面



- 側面



型番	寸法(mm)						結束範囲径 (mm)	推奨締付力 N(kg)	ループ引張強度 規格値 N(kg)	包装単位 (本/袋)
	a	b	c	d	e	f				
CV-100ET	100	6	5.8	3	4	1.3	3~20	19~39(2~4)	78(8)	100
CV-150ET	150	7	6.5	3.7	4.8	1.4	5~35	49~78(5~8)	137(14)	100
CV-200ET	200	8.5	7.9	4.5	5.9	1.5	5~45	68~88(7~9)	176(18)	100
CV-280ET	280	8.9	8.6	4.9	6	1.7	5~70	88~107(9~11)	225(23)	50
CV-350ET	350	12	11	7.4	6.8	1.9	5~90	117~147(12~15)	294(30)	50

- ループ引張強度規格値は MIL-S-23190E に準じた当社の規格値であり、保証値ではありません。
- 当社の製品は改良のため、予告なく仕様並びに寸法を変更することがあります。