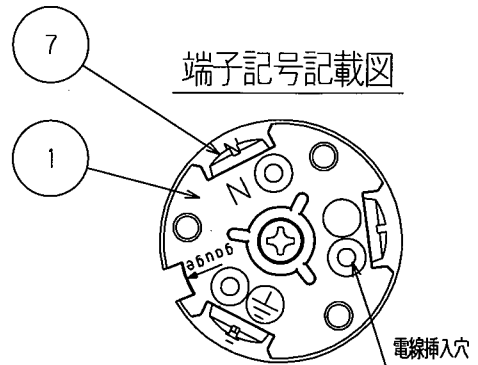
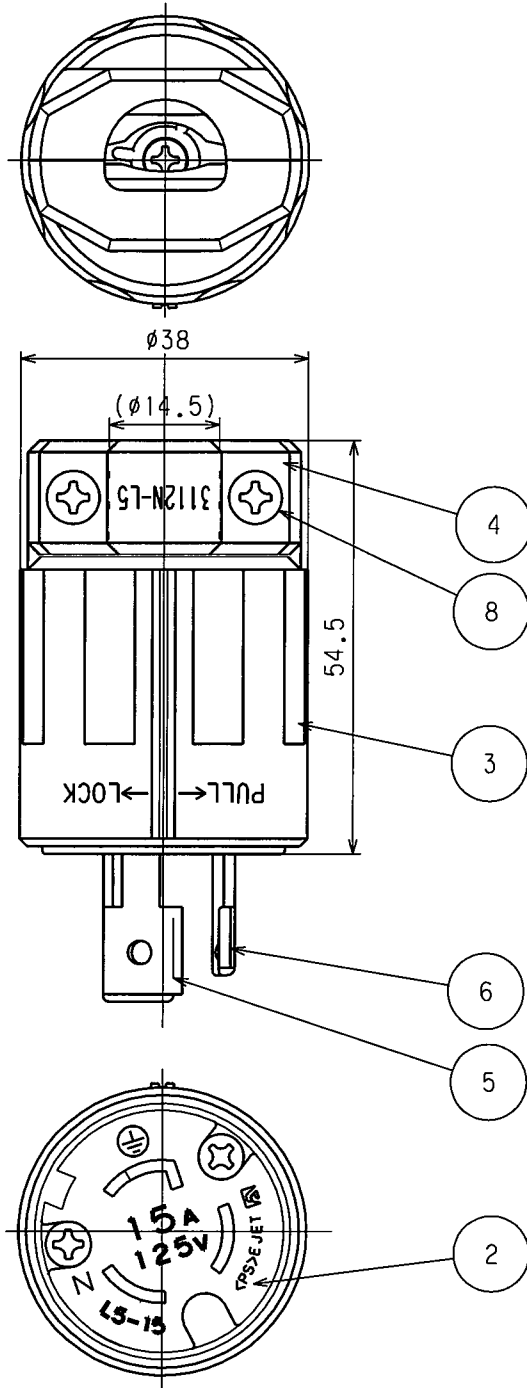


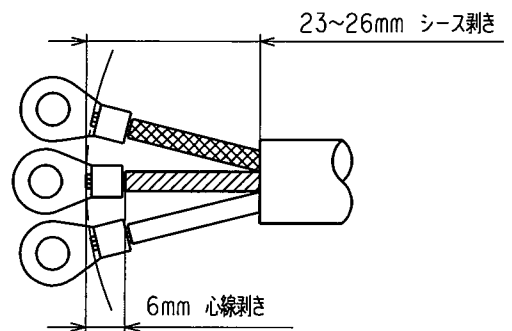
訂正	年月日	内 容	担 当	訂正	年月日	内 容	担 当
△	05.4.27	±から+に変更	新井	△	'17.4.7	電線加工寸法図追加	木村
△	08.5.2	極性表示追加	木村	△			
△	'14.12.10	型番表示追加	木村	△			

お客様用図面

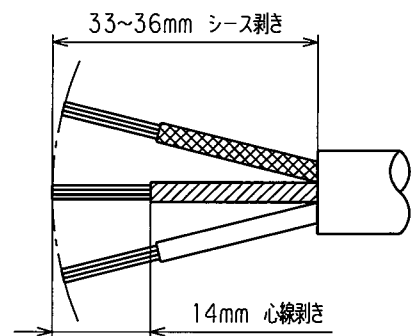


電線加工寸法 (参考値)

・圧着端子接続の場合



・引締接続の場合



() 寸法：参考値

8	グリップねじ	2	鋼 亜鉛メッキ、クロメート処理
7	端子ねじ	3	黄銅 M4
6	刃	2	黄銅
5	アース刃	1	黄銅 ニッケルメッキ
4	グリップ	1	ポリアミド樹脂
3	プラカバー	1	ポリアミド樹脂
2	ボディB	1	ポリアミド樹脂
1	ボディA	1	ポリアミド樹脂

特定電気用品適合品

電線接続方式：圧着端子式，引締式

適用圧着端子：R2-4

適用電線：2CT, 2PNCT, VCT, 3心 2mm²

適用規格：JISC8303 配線用差込接続器

3112N-L5 (黒色)

3112N-L5-1V (白色)

定格 NEMA規格 接地形2P 15A 125V

製品名 引掛形さし込みプラグ

型番 3112N-L5

製 図	検 図	承 認	変更承認	尺 度	1 / 1	第 3 角 法	図 番	客 5 2 5 5 0
本	松川	松川					発 行	04 年 2 月 19 日
03.9.29	04.2.18	04.2.19	'17.4.12					



アメリカン電機株式会社