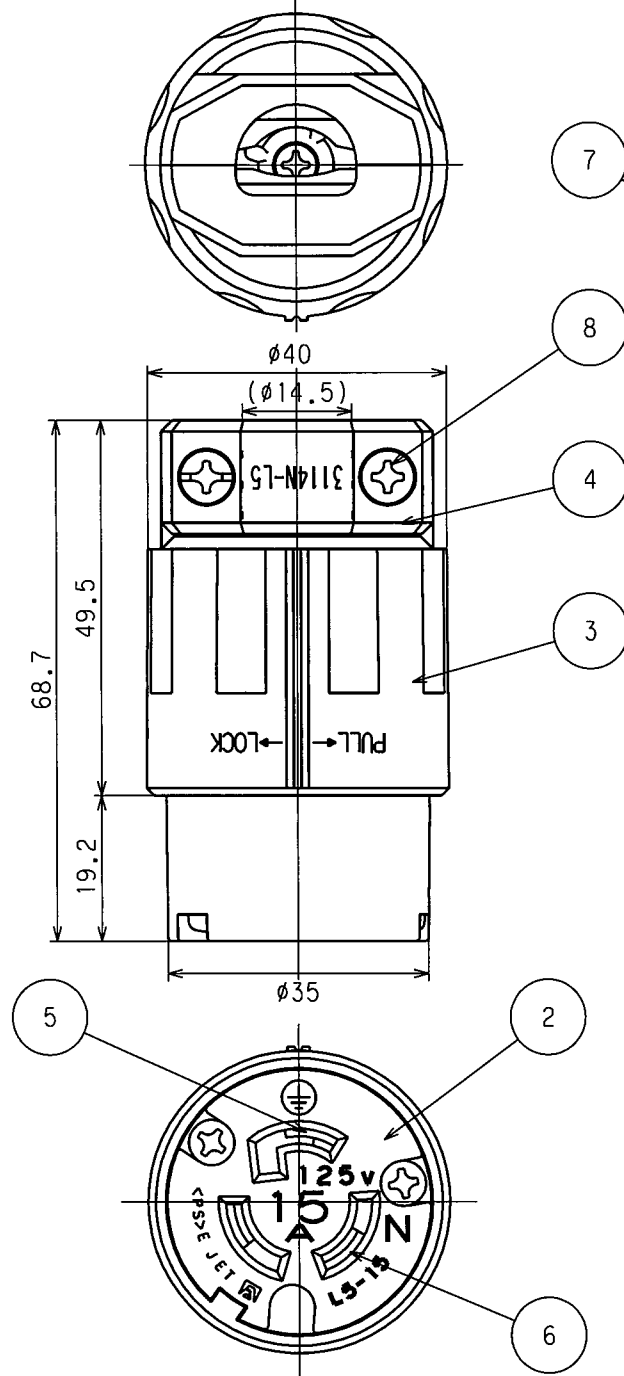
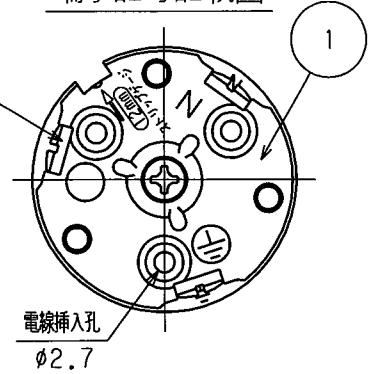


訂正	年月日	内 容	担 当	訂正	年月日	内 容	担 当
△	05.8.3	ねじ頭士から+に変更	新井	△			
△	14.12.10	型番表示追加	木村	△			
△	17.4.21	電線加工寸法図追加	木村	△			

お客様用図面

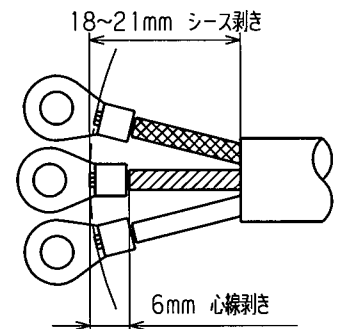


端子記号記載図

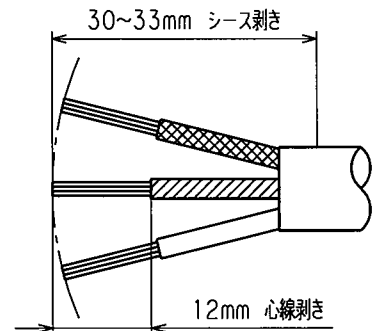


電線加工寸法 (参考値)

・圧着端子接続の場合



・引締接続の場合



()寸法:参考値

8	グリップねじ	2	鋼	亜鉛メッキ、クロメート処理
7	端子ねじ	3	黄銅	M4
6	刃受端子	2	リン青銅	
5	アース刃受端子	1	リン青銅	ニッケルメッキ
4	グリップ	1	ポリアミド樹脂	
3	プラカバー	1	ポリアミド樹脂	
2	ボディB	1	ポリアミド樹脂	
1	ボディA	1	ポリアミド樹脂	

特定電気用品適合品

電線接続方式: 圧着端子式、引締式

適用圧着端子: R2-4

適用電線: 2CT, 2RNCT, VCT, 3芯, 2mm²

適用規格: JISC8303 配線用差込接続器

3114N-L5 (黒色)

3114N-L5-IV (白色)

定格 NEMA規格 接地形2P 15A 125V

製品名 引掛形コードコネクタボディ

型番 **3114N-L5**

部番	部 品 名	箇 数	摘 要
製 図	検 図	承 認	変更承認
本	松川	小池	
04.1.30	04.2.19	04.2.19	17.7.3



アメリカン電機株式会社

第 3 角 法

図 番 客 5 3 0 0 0

発 行 '04 年 11 月 19 日