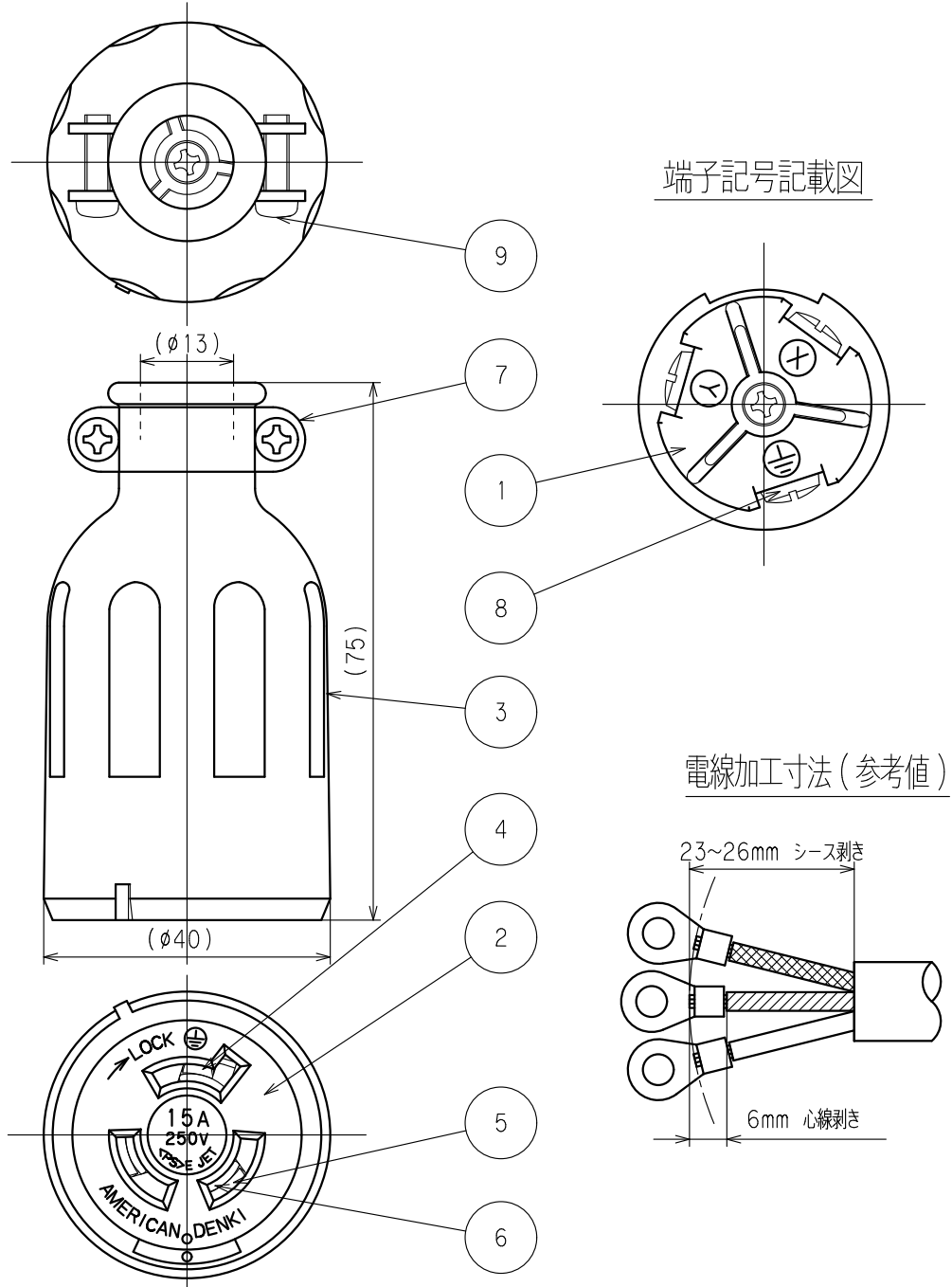


訂正	年月日	内 容	担 当	訂正	年月日	内 容	担 当	お客様用図面
△	8.7.19			△	'17.4.21	電線加工寸法図追加	木村	
△	03.11.4	<PS>表示に	本	△				
△	05.4.14	ねじ頭土から+に変更	新井	△				



電線加工寸法(参考値)

() 寸法: 参考値

9	グリップねじ	2	鋼 M3.5 亜鉛メッキ、クロメート処理
8	端子ねじ	3	黄銅 M4
7	グリップ	2	軟鋼 亜鉛メッキ、クロメート処理
6	刃受端子B	3	リン青銅
5	刃受端子A	2	リン青銅
4	アース刃受端子	1	リン青銅 ニッケルメッキ
3	カバー	1	ゴム性塩化ビニル樹脂
2	ボディB	1	ポリアミド樹脂
1	ボディA	1	ポリアミド樹脂

特定電気用品適合品
 電線接続方式: 圧着端子式
 適用圧着端子: R2-4
 適用電線: VCT 2CT 3心 2mm²
 適用規格: JISC8303 配線用差込接続器

定格 NEMA規格 接地形2P 15A 250V

製品名 引掛形コードコネクタボディ

型番 3124R

部 番	部 品 名	箇 数	摘 要
製 図	検 図	承 認	変 更 承 認
新井	本	小池	
05.4.14	05.4.14	00.12.4	'20.09.04



アメリカン電機株式会社

第 3 角 法

1 / 1

図 番

客 28700

発 行

00年12月4日