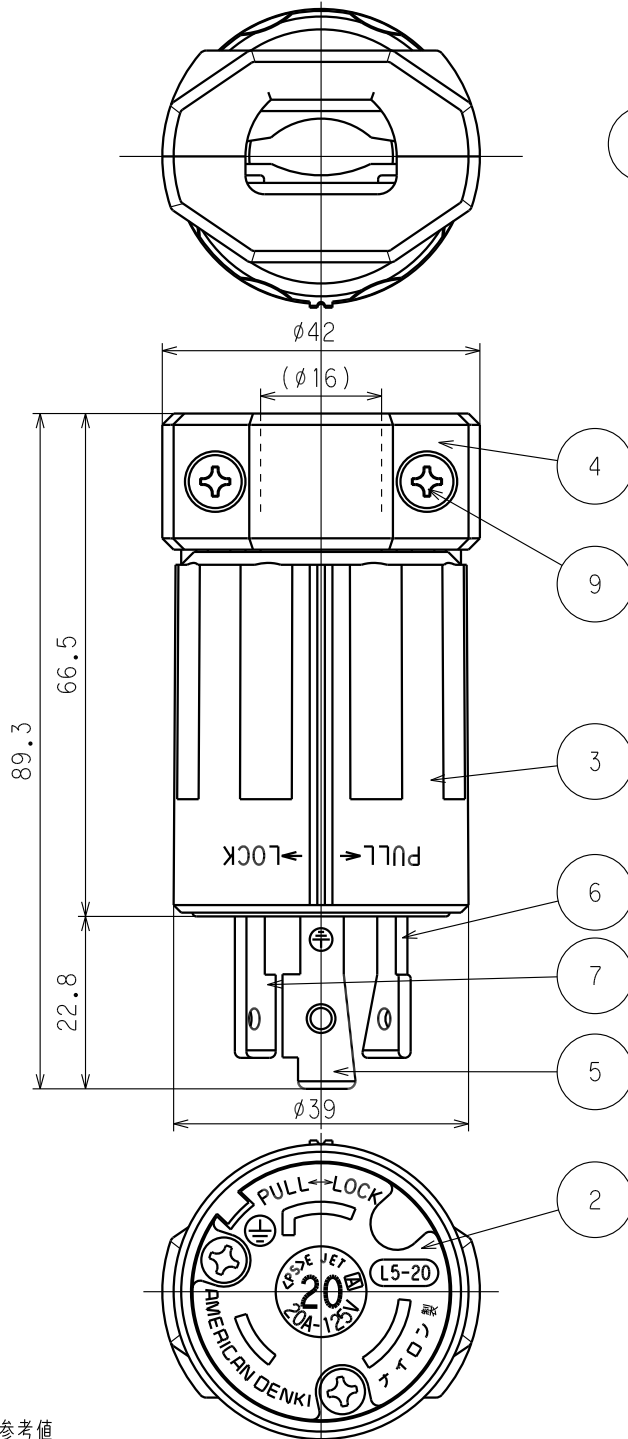
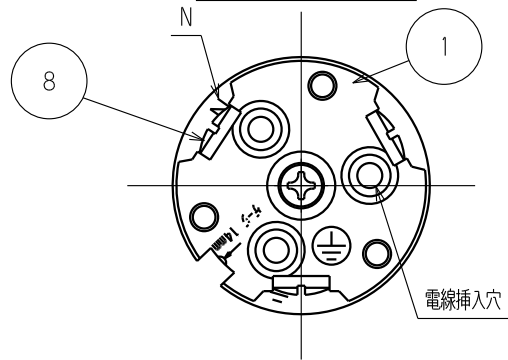


訂正	年月日	内容	担当	訂正	年月日	内容	担当
△	'01.11.16	認可番号から<PS>表示に変更	時藤	△	'13.7.1	グリップ部形状及び、グリップねじ変更	関谷
△	'03.3.3	端子部L5-20・N削除及び N追加	本	△	'16.4.20	製品色相追加	木村
△	'05.4.27	土から+に変更	新井	△	'17.4.7	電線加工寸法図追加	木村
△	'13.3.13	寸法誤記修正	木村				

お客様用図面

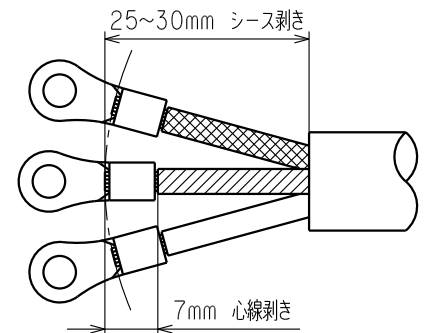


端子記号記載図

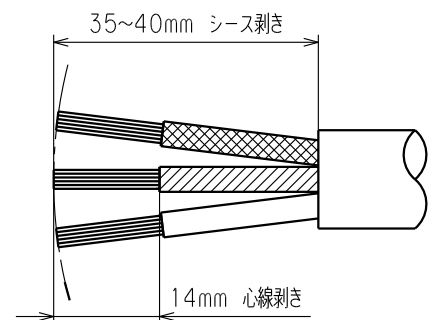


電線加工寸法 (参考値)

・圧着端子接続の場合



・引締接続の場合



特定電気用品適合品

電線接続方式: 圧着端子式、引締式

適用圧着端子: R5.5-4 又は R3.5-4

適用電線: 2CT, 2PNCT, VCT, 3心, 3.5mm²

適用規格: JISC8303 配線用差込接続器

3212N-L5 (黒色)

3212N-L5-IV (白色)

3212N-L5-RD (赤色)

3212N-L5-BL (青色)

() 寸法: 参考値

9	グリップねじ	2	鋼	亜鉛メッキ、クロメート処理
8	端子ねじ	3	黄銅	M4
7	刃 B	1	黄銅	
6	刃 A	1	黄銅	
5	アース刃	1	黄銅	ニッケルメッキ
4	グリップ	1	ポリアミド樹脂	
3	プラカバー	1	ポリアミド樹脂	
2	ボディB	1	ポリアミド樹脂	
1	ボディA	1	ポリアミド樹脂	

定格 NEMA規格 接地形2P 20A 125V

製品名 引掛形さし込みプラグ

型番 **3212N-L5**

部番	部品名	箇数	摘要
製図	検図	承認	変更承認
古徳	本	小池	小池
'96.3.25	'96.3.25	'96.3.25	'20.06.04



アメリカン電機株式会社

第 3 角 法	図 番	客 3 5 1 5 0
	発 行	'96年 3 月 25 日