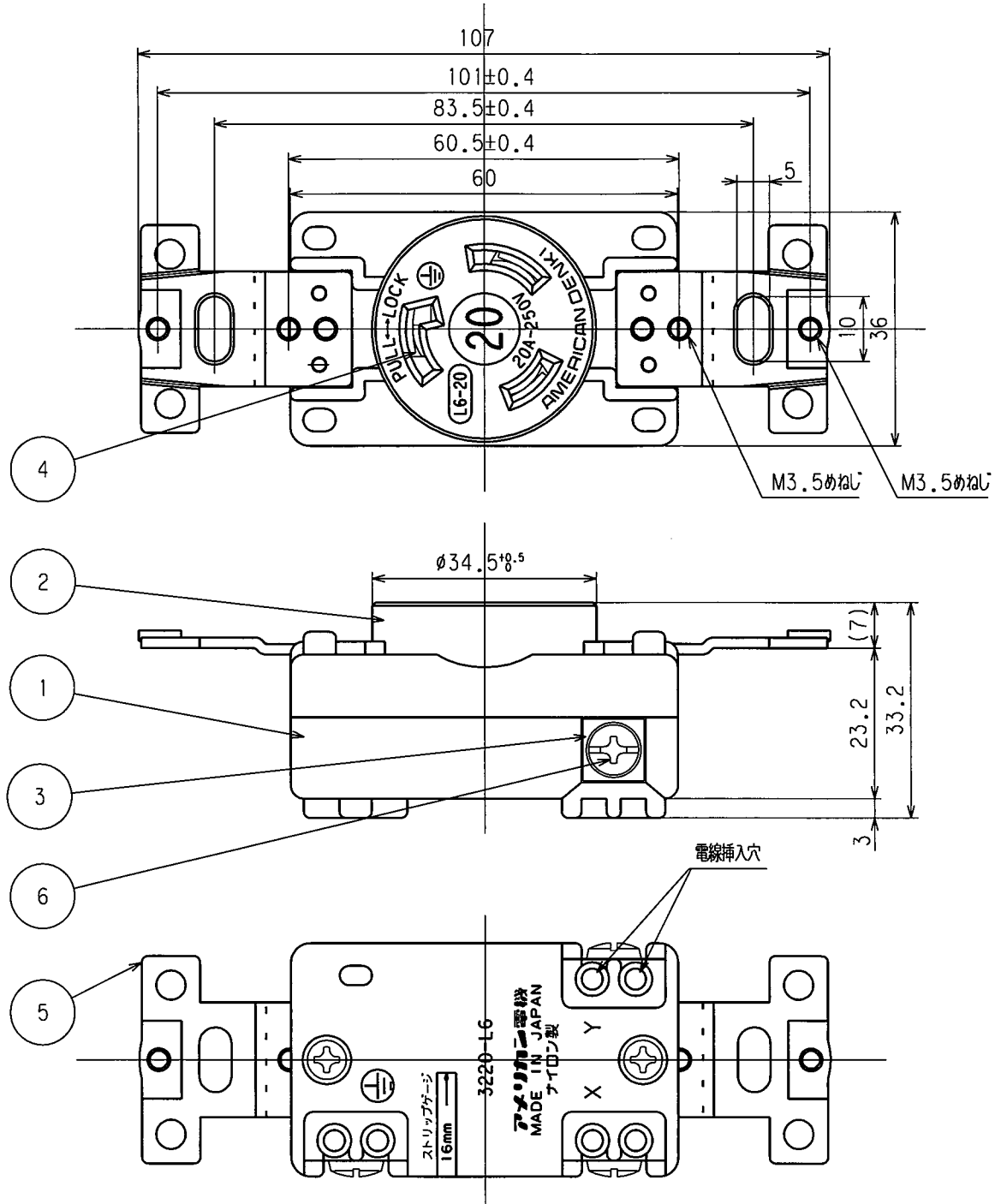


訂正	年月日	内 容	担 当	訂正	年月日	内 容	担 当
①	02.11.15	ロット番号追記		④			
②	05.3.31	土から+に変更	新井	⑤			
③				⑥			

お客様用図面



() 寸法 : 参考値

特定電気用品適合品
 電線接続方式 : 圧着端子式、引締式
 適用圧着端子 : R5.5-4又はR3.5-4
 適用電線 : 1V φ2.6, φ2 3.5mm²
 適用規格 : JISC8303 配線用差込接続器
 3220-L6 (黒)
 3220-L6-1V(アイボリー)

6	端子ねじ	3	黄銅 M4
5	取付金具	2	軟鋼 亜鉛メッキ, クロメート処理
4	刃受	3	リン青銅
3	端子	3	黄銅 内1ヶ, ニッケルメッキ
2	カバー	1	ポリアミド樹脂
1	ボディ	1	ポリアミド樹脂

定 格	NEMA規格 接地形2P 20A 250V
製 品 名	引掛形埋込コンセント
型 番	3220-L6

製 図	検 図	承 認	変更承認	尺 度	1 / 1	第 3 角 法	図 番	客 - 35300
古徳	関谷恭	小池			アメリカン電機株式会社		発 行	00年12月4日
96.9.3	96.9.3	96.9.4	17.12.21					