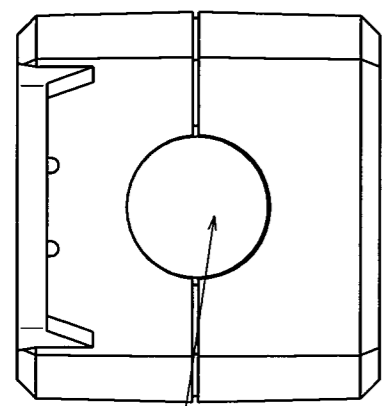


訂正年月日	内容	担当	訂正年月日	内容	担当
'99.10.12			'11.1.25	コード口用ブラックピース脱落防止突起追加	関谷
'02.10.15	認可番号から<PS>表示変更	本	'12.11.8	嵌合回動表示を印刷から刻印に変更	稲葉
'04.4.30	<PS>表示の表示変更	本	'15.9.14	内部構造図追加	木村

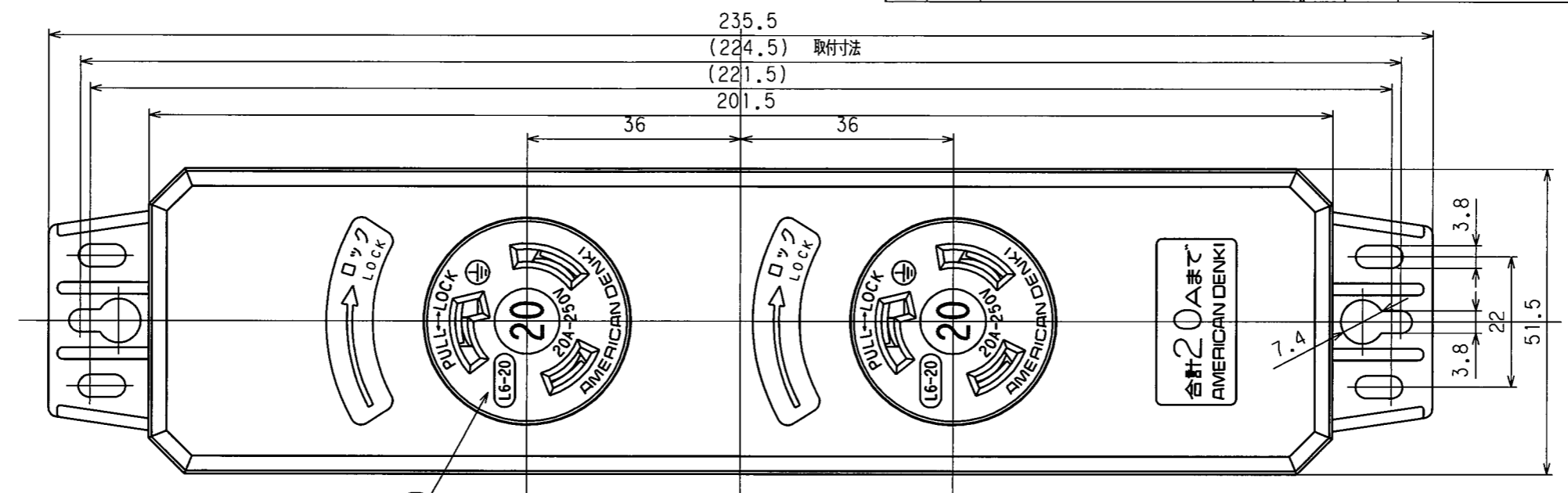
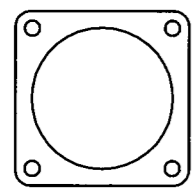
お客様用図面



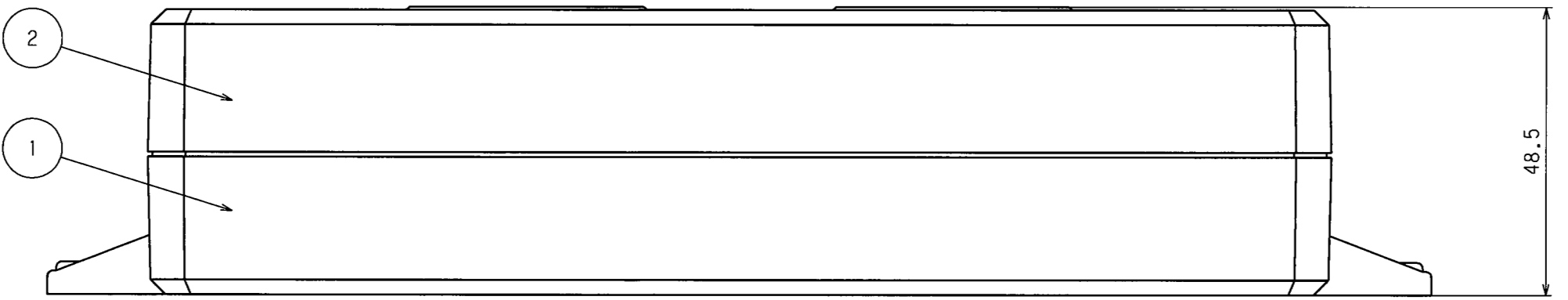
5

コード口用ブラックピース

送り配線をする場合は、
取除いてご使用下さい。

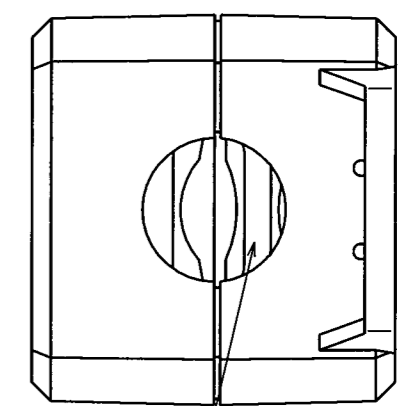


3



2

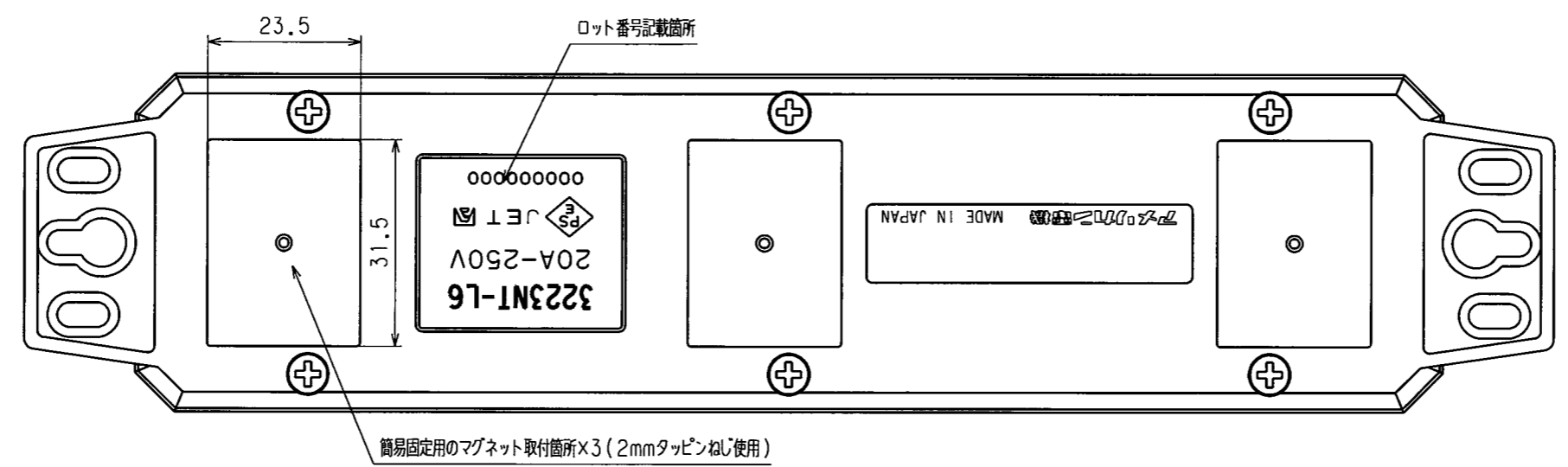
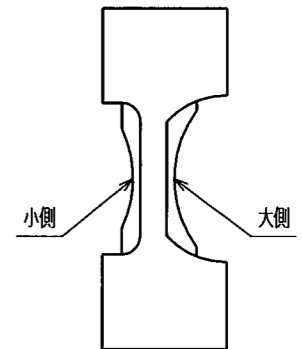
1



4

グリップ

使用電線種類によって
差し替えてご使用下さい。

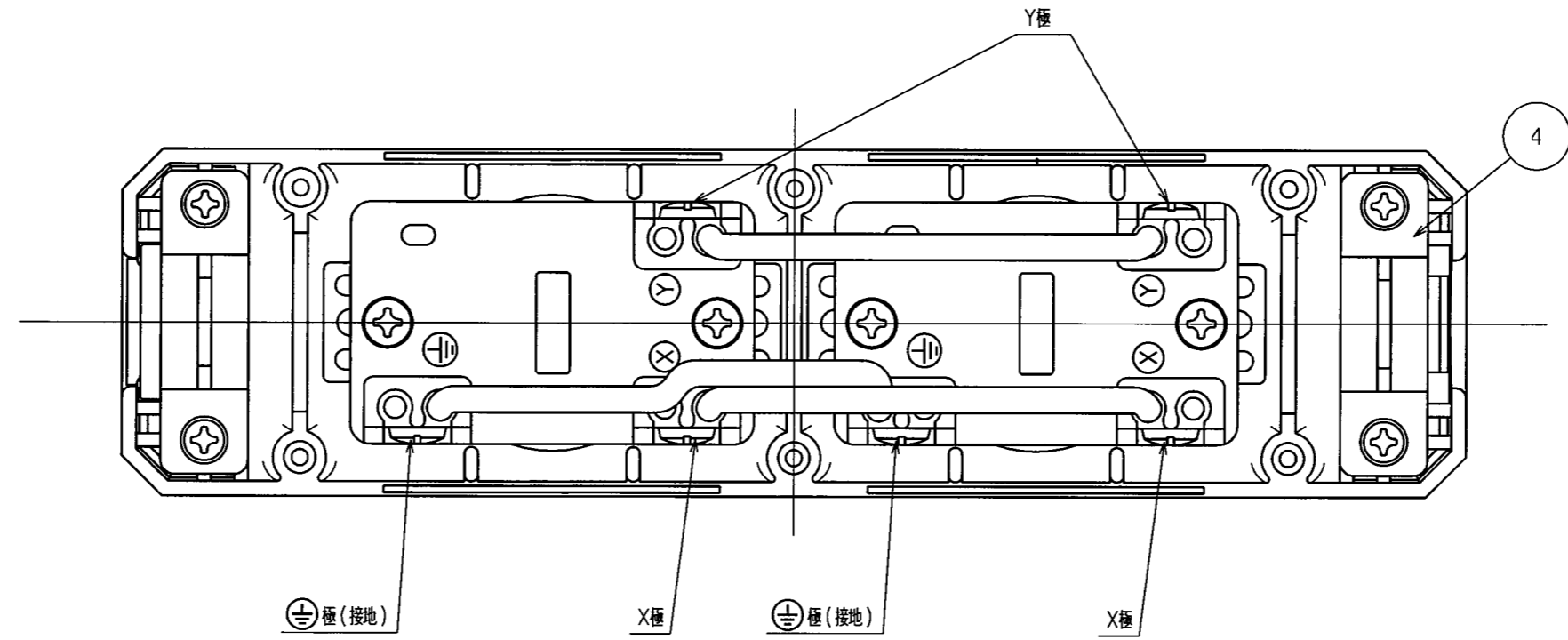
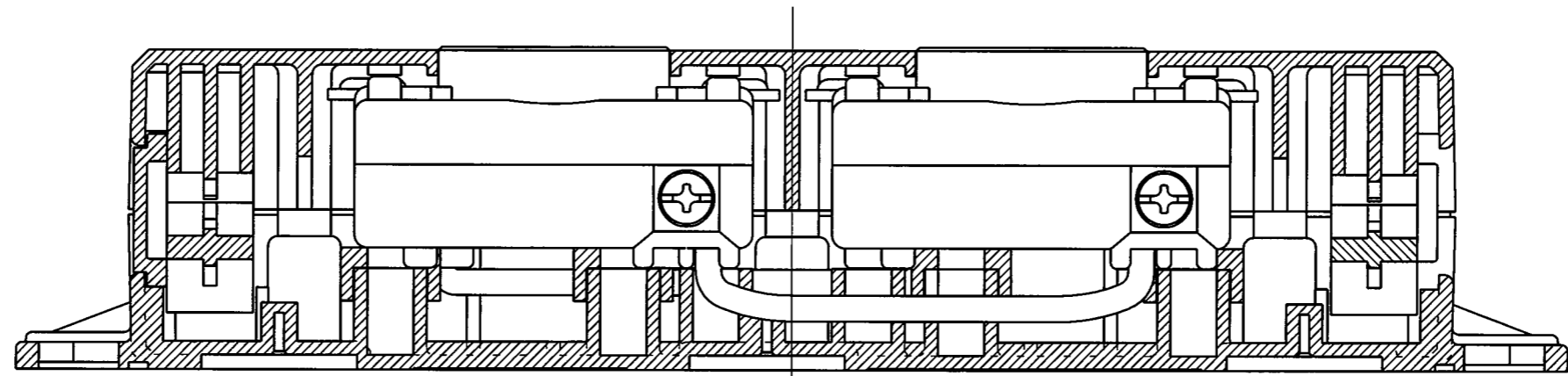


特定電気用品適合品
電線接続方式： 圧着端子式、引締式
適用圧着端子： R3.5-4又はR5.5-4
適用電線： VCT 3.5mm²~5.5mm²
適用規格： VVF φ2~φ2.6
JISC8303 配線用差込接続器

部番		部品名		箇	数	摘		要		定格	NEMA規格 接地形2P 20A 250V	
製図		検図		承認		変更承認		尺度	1/1	製品名	引掛形ダブルタップ	
関谷		本		小池		松川		第3角法	型番	3223NT-L6		
'99-10-13		'99-10-13		'99-10-13		'15-9-15		図番	客43550-1			
								発行	'12年 10月 13日			



訂正年月日	内 容	担 当	訂正年月日	内 容	担 当	お客様用図面
△			△			
△			△			



特定電気用品適合品
 電線接続方式： 圧着端子式、引締式
 適用圧着端子： R3.5-4又はR5.5-4
 適用電線： VCT 3.5mm²~5.5mm²
 適用規格： VVF φ2~φ2.6
 JISC8303 配線用差込接続器

5	コード口用ブラケットピース	1	ポリアミド樹脂
4	グリップ	2	ポリアミド樹脂
3	引掛形埋込コンセント	2	3220-L6-P
2	ブラカバー-B	1	ポリアミド樹脂
1	ブラカバー-A	1	ポリアミド樹脂

定 格	NEMA規格 接地形2P 20A 250V
製 品 名	引掛形ダブルタップ
型 番	3223NT-L6

製 図	検 図	承認	尺 度	1/1	第 3 角 法	図 番	客43550-2
木村	松川					発 行	'15年9月15日
'15.9.14	'15.9.15	'15.9.15	アメリカン電機株式会社				