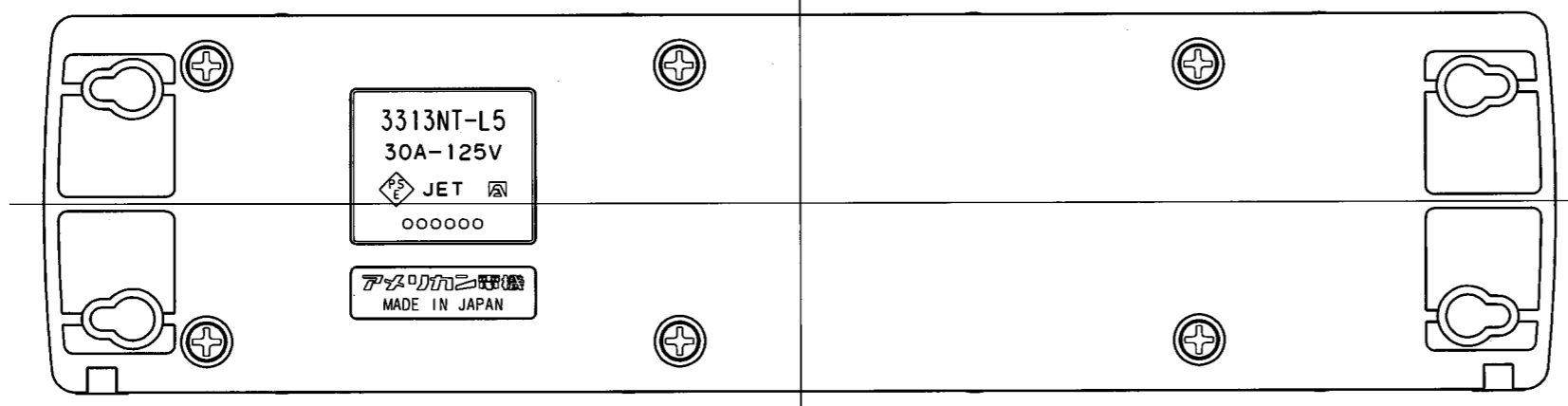
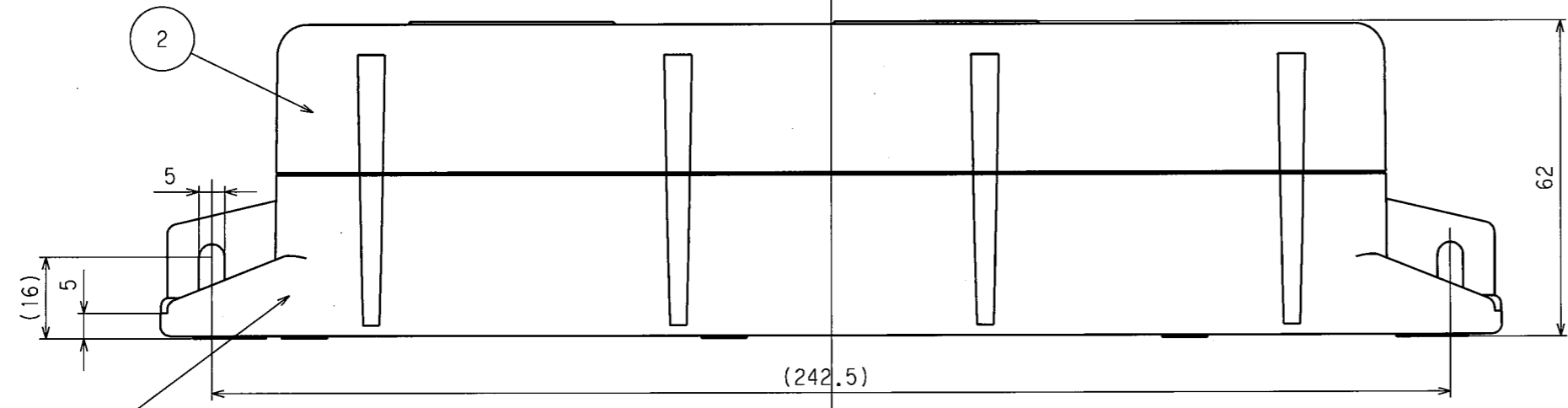
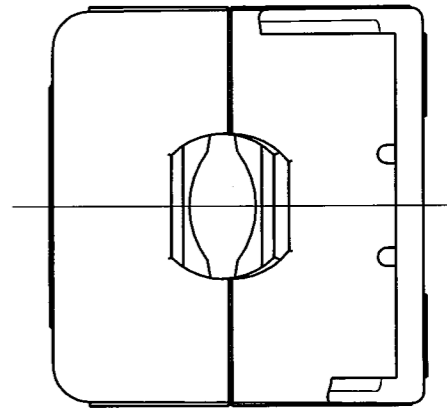
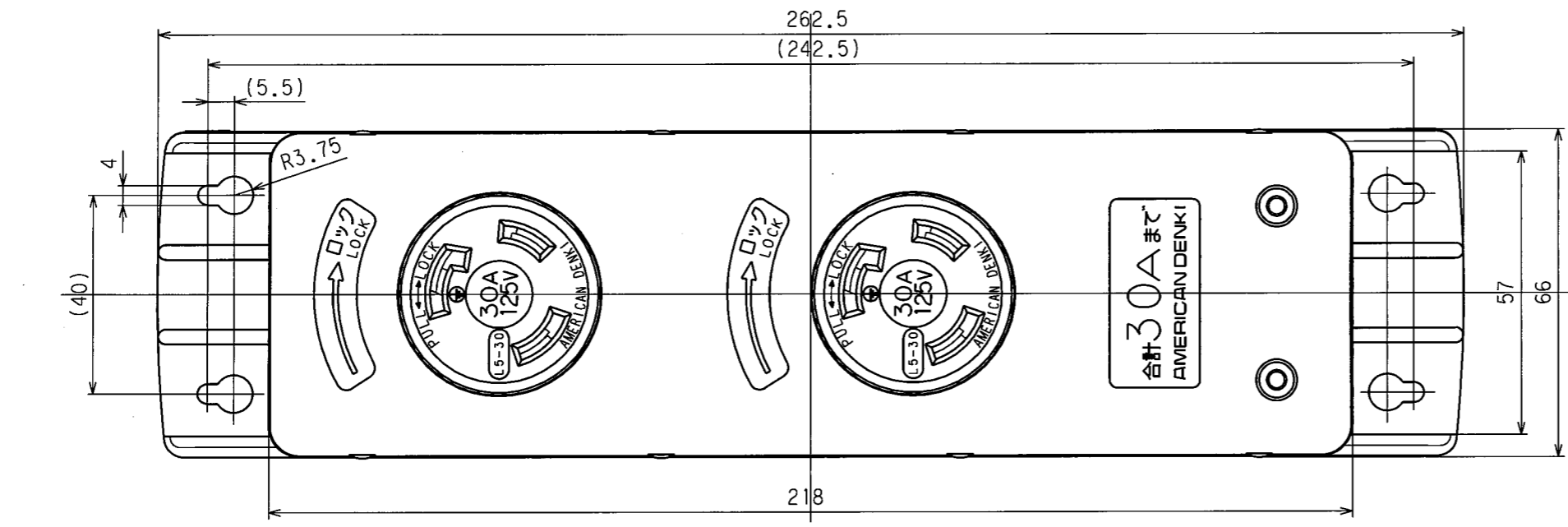


訂正	年月日	内 容	担 当	訂正	年月日	内 容	担 当
△				△			
△				△			
△				△			

お客様用図面

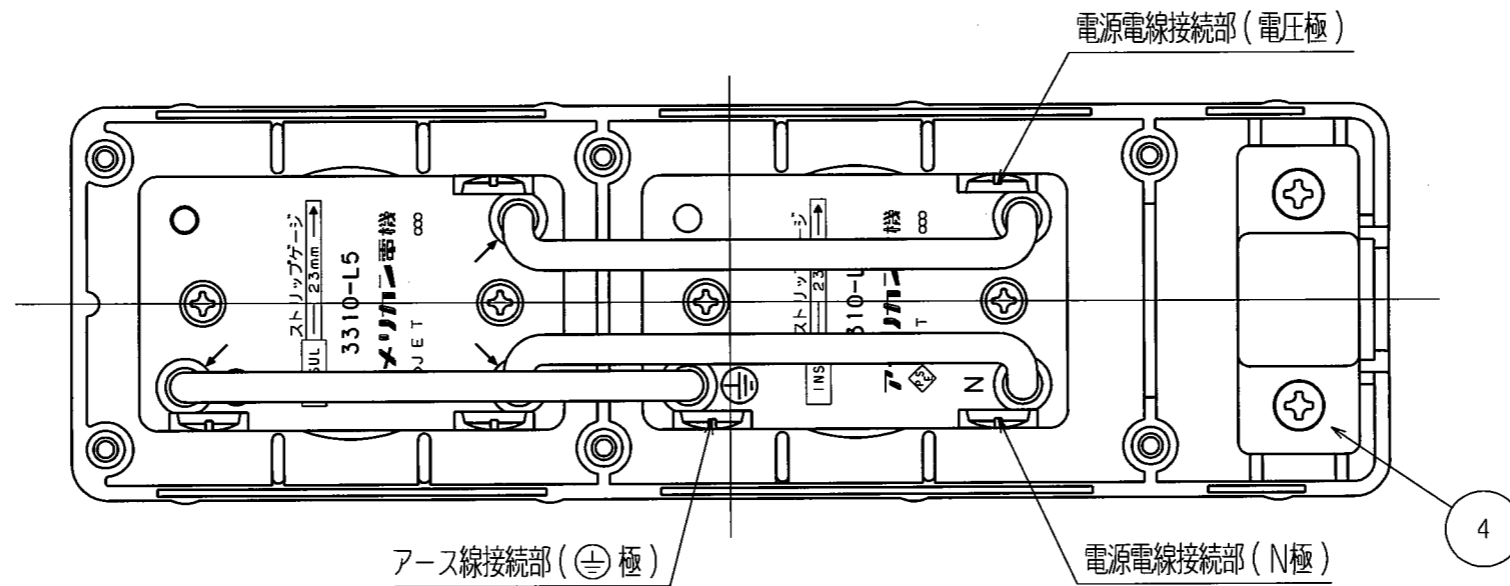
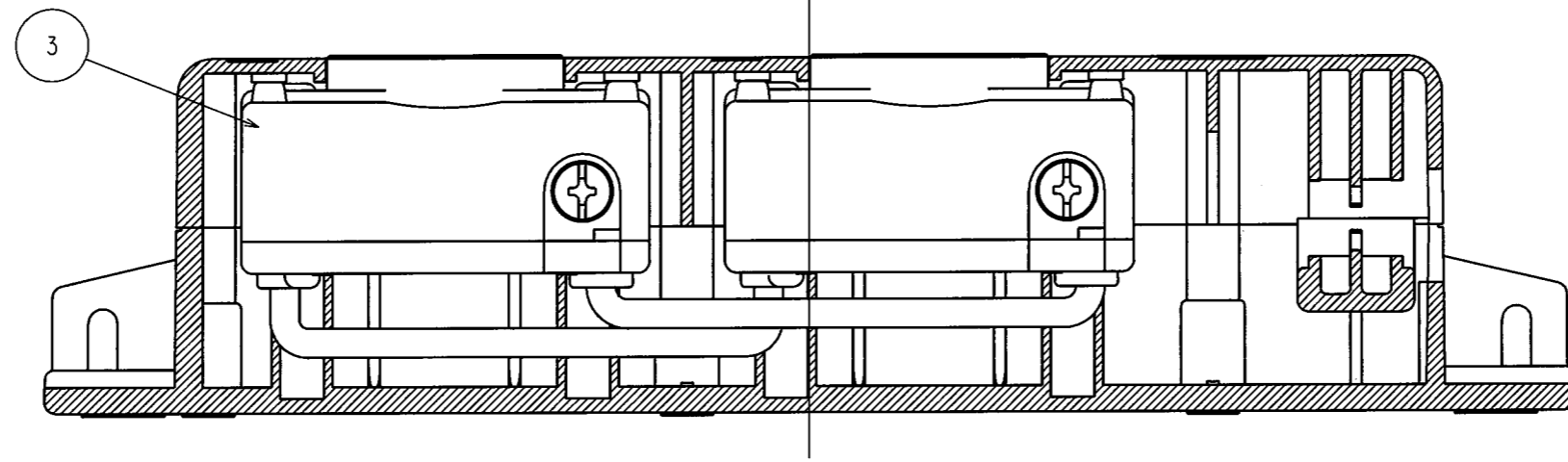


特定電気用品適合品
 電線接続方式: 圧着端子式
 適用圧着端子: R5.5-5又はR8-5
 適用電線: VCT 5.5mm²~8mm²
 : 2CT 5.5mm²~8mm²
 : 2PNCT 5.5mm²~8mm²
 適用規格: JISC8303 配線用差込接続器

2				定 格	NEMA規格 接地形2P 30A 125V	
1				製 品 名	引掛形ダブルタップ	
部 番	部 品 名	箇 数	備 考	型 番	3313NT-L5	
製 国	検 図	承認	尺 度	4 / 5	第 3 角 法	図 番
関 谷	松 川					客 59000-1
09.2.19	09.6.11	09.6.12			アメリカニ電機株式会社	発 行
						09年 6月 12日

訂正年月日	内容	担当	訂正年月日	内容	担当
△1			△4		
△2			△5		
△3			△6		

お客様用図面



特定電気用品適合品
 電線接続方式: 圧着端子式
 適用圧着端子: R5.5-5又はR8-5
 適用電線: VCT 5.5mm²~8mm²
 : 2CT 5.5mm²~8mm²
 : 2PNCT 5.5mm²~8mm²
 適用規格: JISC8303 配線用差込接続器

4	グリップ	1	ナイロン製
3	引掛形パネル用コンセント	2	3310-P-L5
2	プラカバー-B	1	ナイロン製
1	プラカバー-A	1	ナイロン製

定格	NEMA規格 接地形2P 30A 125V
製品名	引掛形ダブルタップ
型番	3313NT-L5

製図	検図	承認	尺度	4/5	第3角法	図番	客59000-2
関谷	松川					発行	09年6月12日
09.2.19	09.6.11	09.6.12					