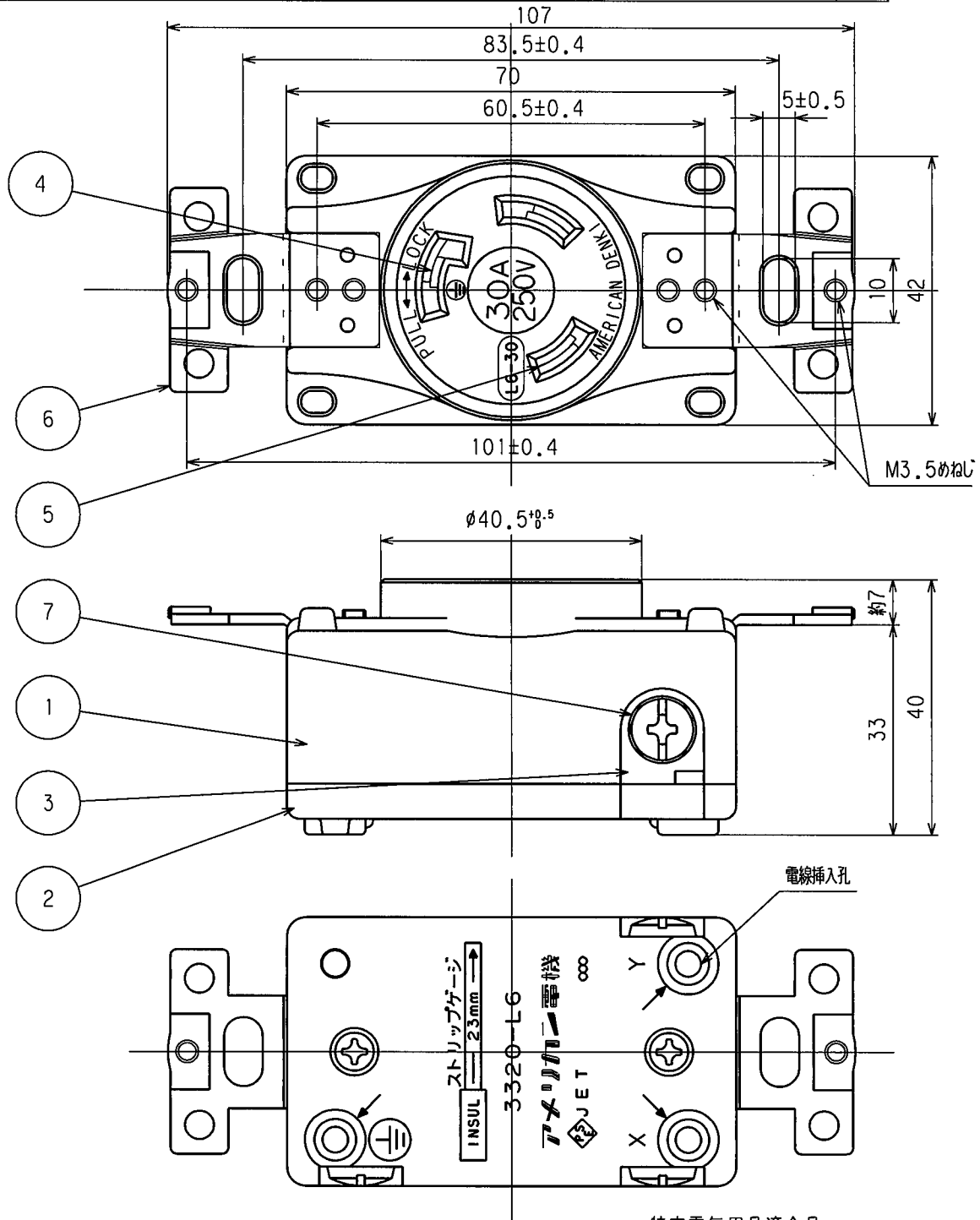


お客様用図面

訂正	年月日	内容	担当	訂正	年月日	内容	担当
①	4.11.12			⑤	03.1.6	型番等レーザー印刷	本
②	6.2.14			⑥	05.4.4	±から+に変更	新井
③	8.6.14			⑦	06.8.28	適合性表示追加	本
④	01.10.15	定格表示変更	本	⑧	*15.2.20	白色材料変更	木村



特定電気用品適合品
 電線接続方式：圧着端子式、引締式、巻締式
 適用圧着端子：R5.5-5
 適用電線：1V φ2.6 φ3.2 5.5mm²
 適用規格：JISC8303 配線用差込接続器
 3320-L6(黒色) 3320-L6-1V(白色)

7	端子ねじ	3	黄銅 M4.5
6	取付金具	2	軟銅 亜鉛メッキ、クロメート処理
5	刃受 B	2	リン青銅
4	刃受 A	1	リン青銅
3	端子	3	黄銅 内1ヶ、ニッケルメッキ
2	裏蓋	1	ユリア樹脂
1	ボディ	1	ユリア樹脂(黒色)フェノール樹脂(白色)

定格	NEMA規格 接地形2P 30A 250V
製品名	引掛形埋込コンセント
型番	3320-L6

部番	部品名	箇数	摘要	製図	検図	承認	変更承認	尺度	1/1	第3角法	図番	客17750
				新井	本	小池						00年12月4日

アメリカン電機株式会社

03.11.19 03.11.20 00.12.4 15.2.25