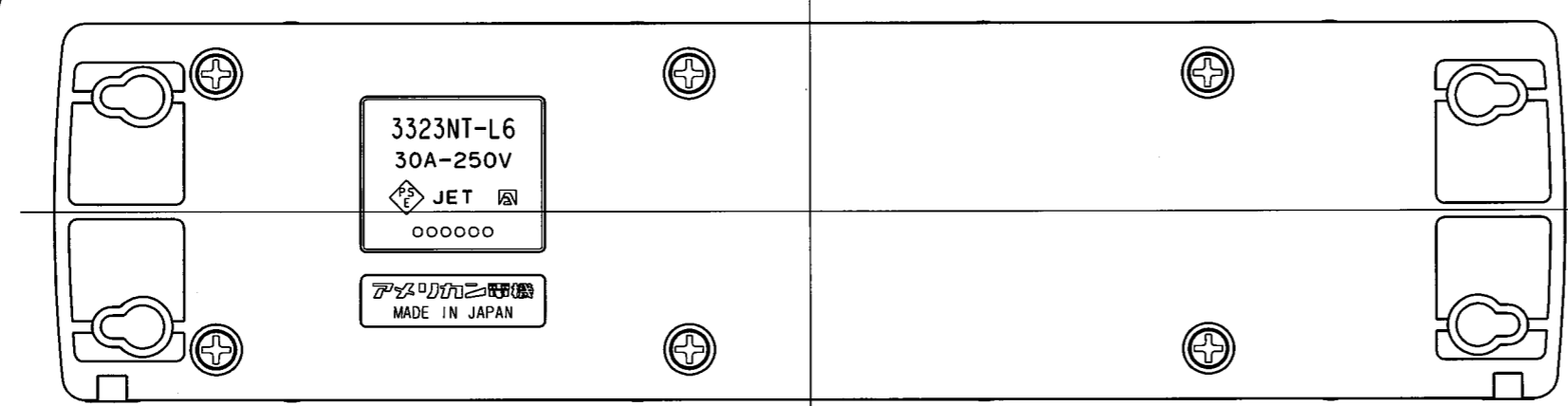
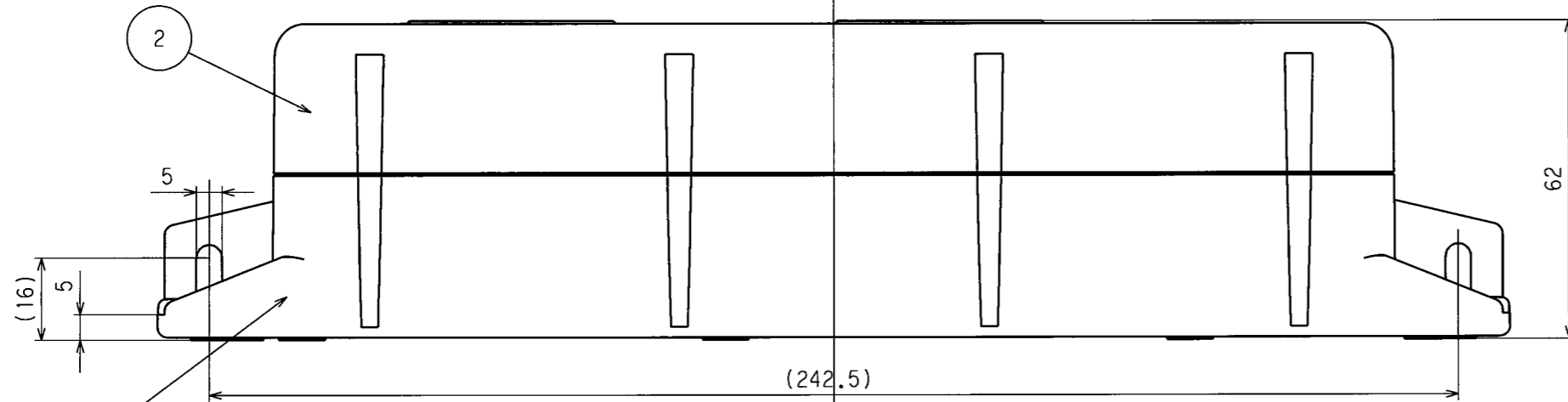
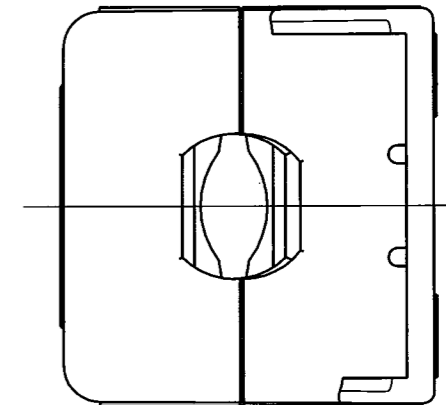
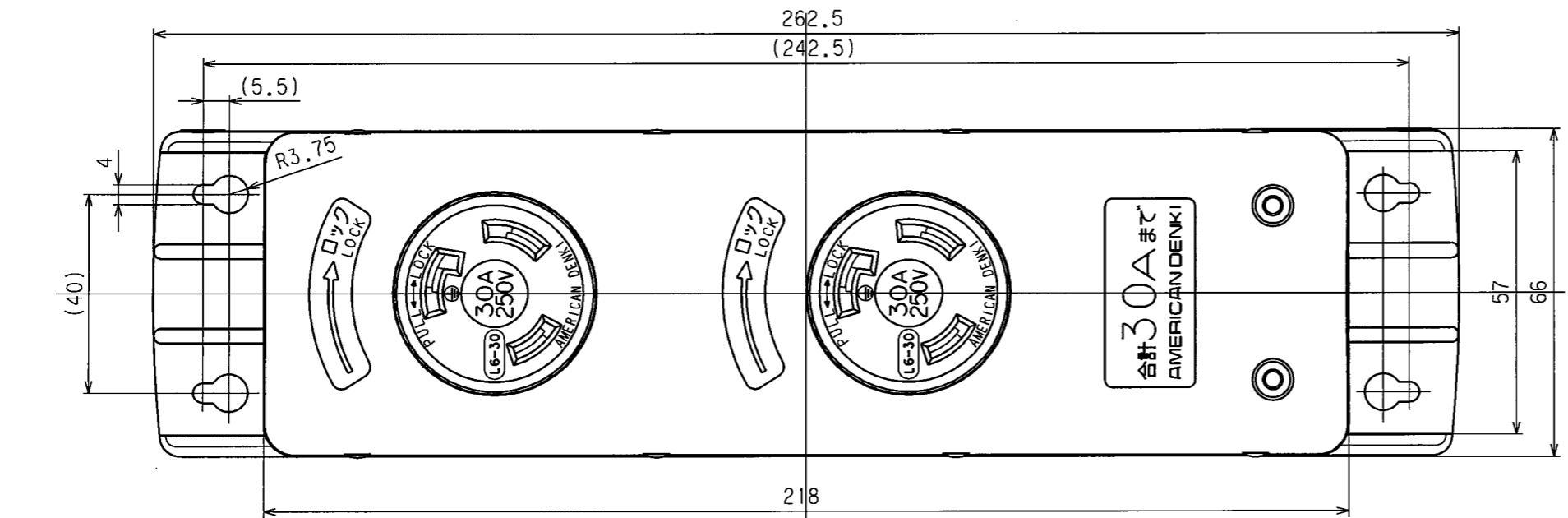


訂正	年月日	内 容	担 当	訂正	年月日	内 容	担 当
△				△			
△				△			
△				△			

お客様用図面

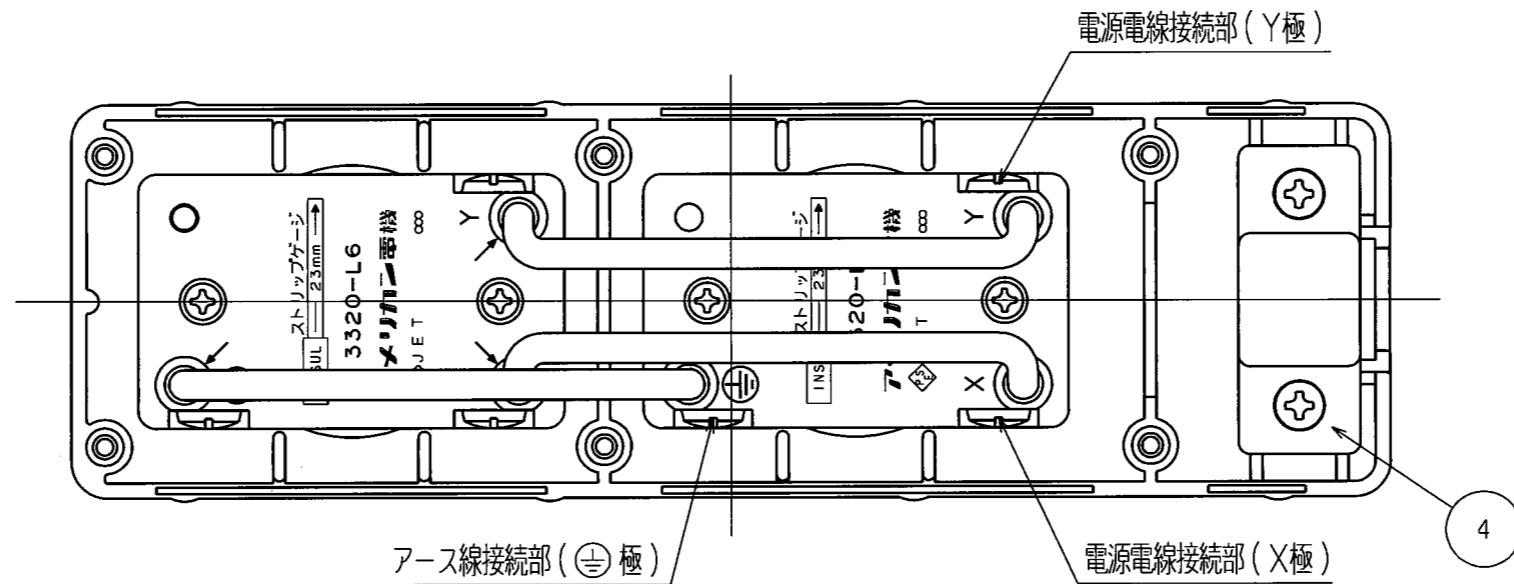
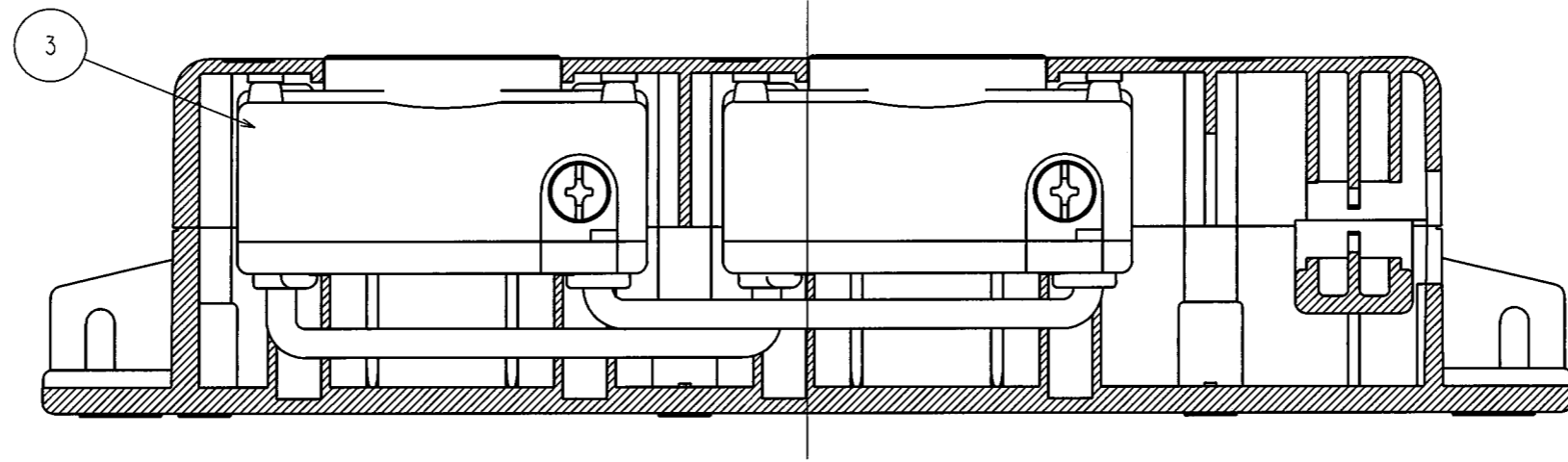


特定電気用品適合品  
 電線接続方式: 圧着端子式  
 適用圧着端子: R5.5-5又はR8-5  
 適用電線: VCT 5.5mm<sup>2</sup>~8mm<sup>2</sup>  
           : 2CT 5.5mm<sup>2</sup>~8mm<sup>2</sup>  
           : 2PNCT 5.5mm<sup>2</sup>~8mm<sup>2</sup>  
 適用規格: JISC8303 配線用差込接続器

2				定格	NEMA規格 接地形2P 30A 250V		
1				製品名	引掛形ダブルタップ		
部番	部 品 名	箇 数	摘 要	型番	<b>3323NT-L6</b>		
製図	検図		承認	尺度	4/5	第3角法	図番 客59050-1
関谷	松川					発行	09年 6月 12日
09.2.19	09.6.11		09.6.12				

訂正年月日	内容	担当	訂正年月日	内容	担当
△1			△4		
△2			△5		
△3			△6		

お客様用図面



特定電気用品適合品  
 電線接続方式: 圧着端子式  
 適用圧着端子: R5.5-5又はR8-5  
 適用電線: VCT 5.5mm<sup>2</sup>~8mm<sup>2</sup>  
 :2CT 5.5mm<sup>2</sup>~8mm<sup>2</sup>  
 :2PNCT 5.5mm<sup>2</sup>~8mm<sup>2</sup>  
 適用規格: JISC8303 配線用差込接続器

4	グリップ	1	ナイロン製
3	引掛形パネル用コンセント	2	3320-P-L6
2	プラカバー-B	1	ナイロン製
1	プラカバー-A	1	ナイロン製
部番	部品名	箇数	摘要

定格	NEMA規格 接地形2P 30A 250V
製品名	引掛形ダブルタップ
型番	<b>3323NT-L6</b>

製図	検図	承認	尺度	4/5	第3角法	図番	客59050-2
関谷 松川						発行	09年6月12日
09-2-19	09-6-11	09-6-12	<b>アメリカン電機株式会社</b>				