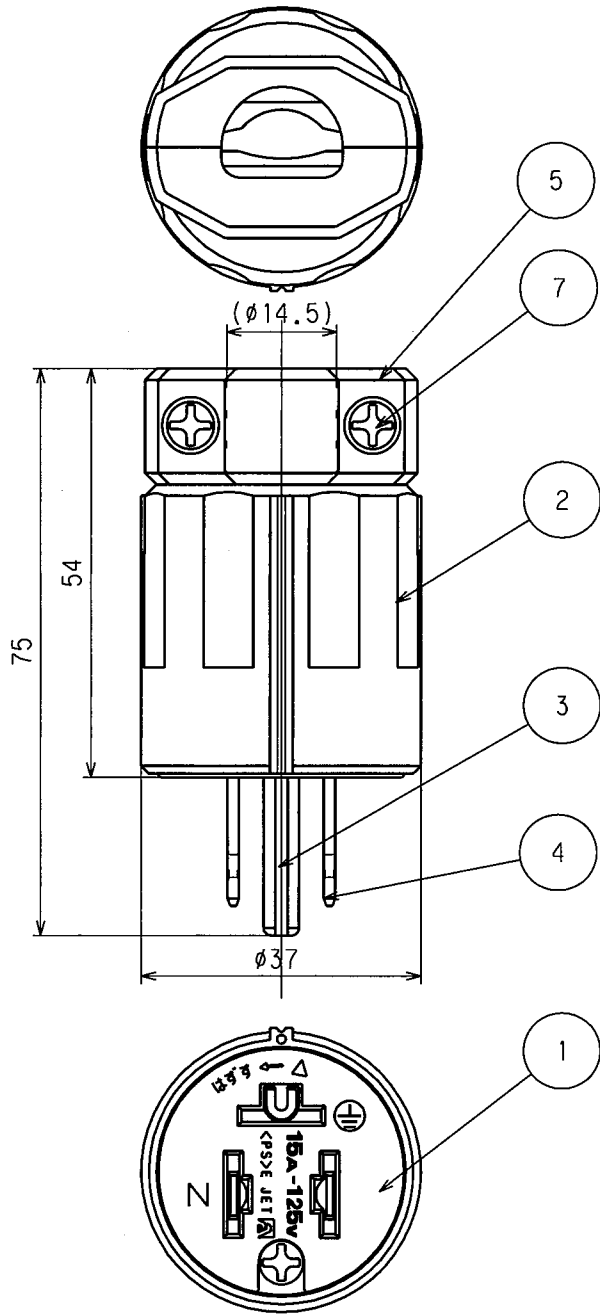
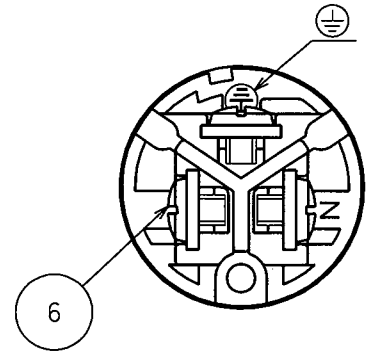


訂正	年月日	内 容	担 当	訂正	年月日	内 容	担 当
△	'17.4.7	電線加工寸法図追加	木村	△			
△	'19.02.07	製品色相(赤色・青色)追加	木村	△			
△				△			

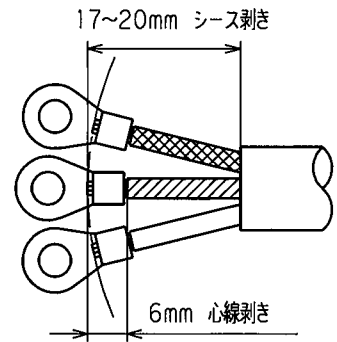
お客様用図面



端子記号記載図



電線加工寸法(参考値)



()寸法:参考値

特定電気用品適合品
 電線接続方式:圧着端子式
 適用圧着端子:R2-4
 適用電線 :2PNCT・VCT 3心 2mm²
 適用規格 :JISC8303配線用差込接続器

- 7112GN (黒色)
- 7112GN-IV (白色)
- 7112GN-RD (赤色)
- 7112GN-BL (青色)

7	グリップねじ	2	鋼 亜鉛メッキ、クロメート処理
6	端子ねじ	3	黄銅 M4
5	グリップ	1	ポリアミド樹脂
4	刃	2	黄銅
3	アース刃	1	黄銅 ニッケルメッキ
2	プラカバー	1	ポリアミド樹脂
1	ボディ	1	ポリアミド樹脂

定格 NEMA規格 接地形2P 15A 125V

製品名 さし込みプラグ

型番 7112GN

部番	部 品 名	箇 数	摘 要	尺 度	1 / 1	第 3 角 法	図 番	客 5 5 0 5 0
製 図	検 図	承 認	変 更 承 認	A アメリカン電機株式会社		発 行	07年 4 月 10日	
本	松川	小池		07・3・28	07・4・5	07・4・10	07・2・7	