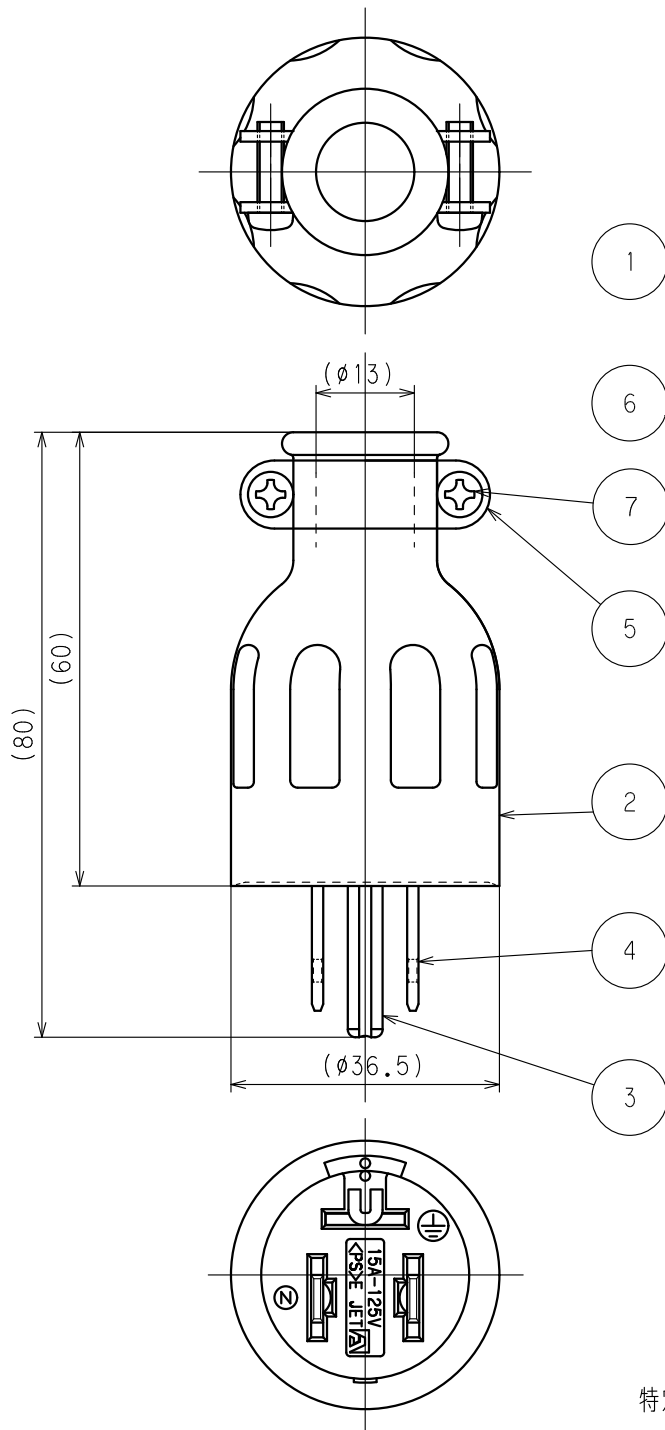
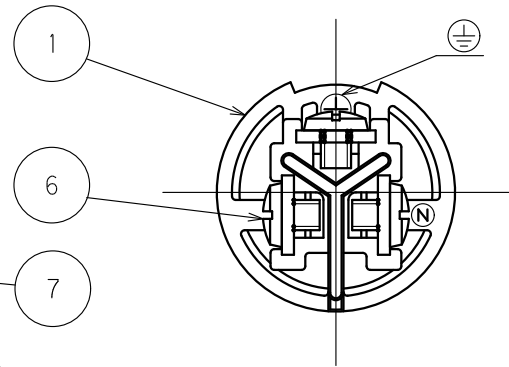


訂正	年月日	内 容	担 当	訂正	年月日	内 容	担 当
△	'02.7.2	認可番号から<PS>表示に変更	本	△			
△	'17.4.7	電線加工寸法図追加	木村	△			
△	'21.8.6	型番訂正	吉野	△			

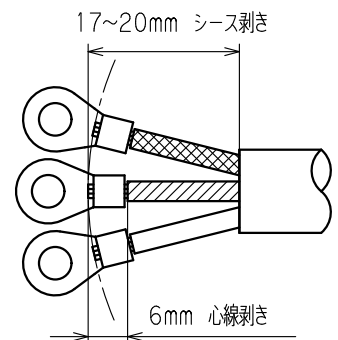
お客様用図面



端子記号記載図



電線加工寸法 (参考値)



特定電気用品適合品

電線接続方式: 圧着端子式

適用圧着端子: R2-4

適用電線: 2CT, 2PNCT, VCT, 3心, 2mm<sup>2</sup>

適用規格: JIS C 8303 配線用差込接続器

7112GR-New (黒色)

7112GR-IV-New (白色)

定格 NEMA規格 接地形2P 15A 125V

製品名 さし込みプラグ

型番 7112GR-New

( )寸法: 参考値

7	グリップねじ	2	鋼 M3.5 亜鉛メッキ、クロメート処理
6	端子ねじ	3	黄銅 M4
5	グリップ	2	軟鋼 亜鉛メッキ、クロメート処理
4	刃	2	黄銅
3	アース刃	1	黄銅 ニッケルメッキ
2	カバー	1	ゴム製ビニル樹脂
1	ボディ	1	ポリアミド樹脂

部 番	部 品 名	箇 数	摘 要
-----	-------	-----	-----

製 図	検 図	承 認	変更承認	尺 度	1/1	原 紙	A4	第 3 角 法	図 番	客 42700
古 徳	本	小 池		アメリカン電機株式会社				発 行	'00年 12月 4日	
'00.3.2	'00.3.2	'00.3.2	'21.08.20							