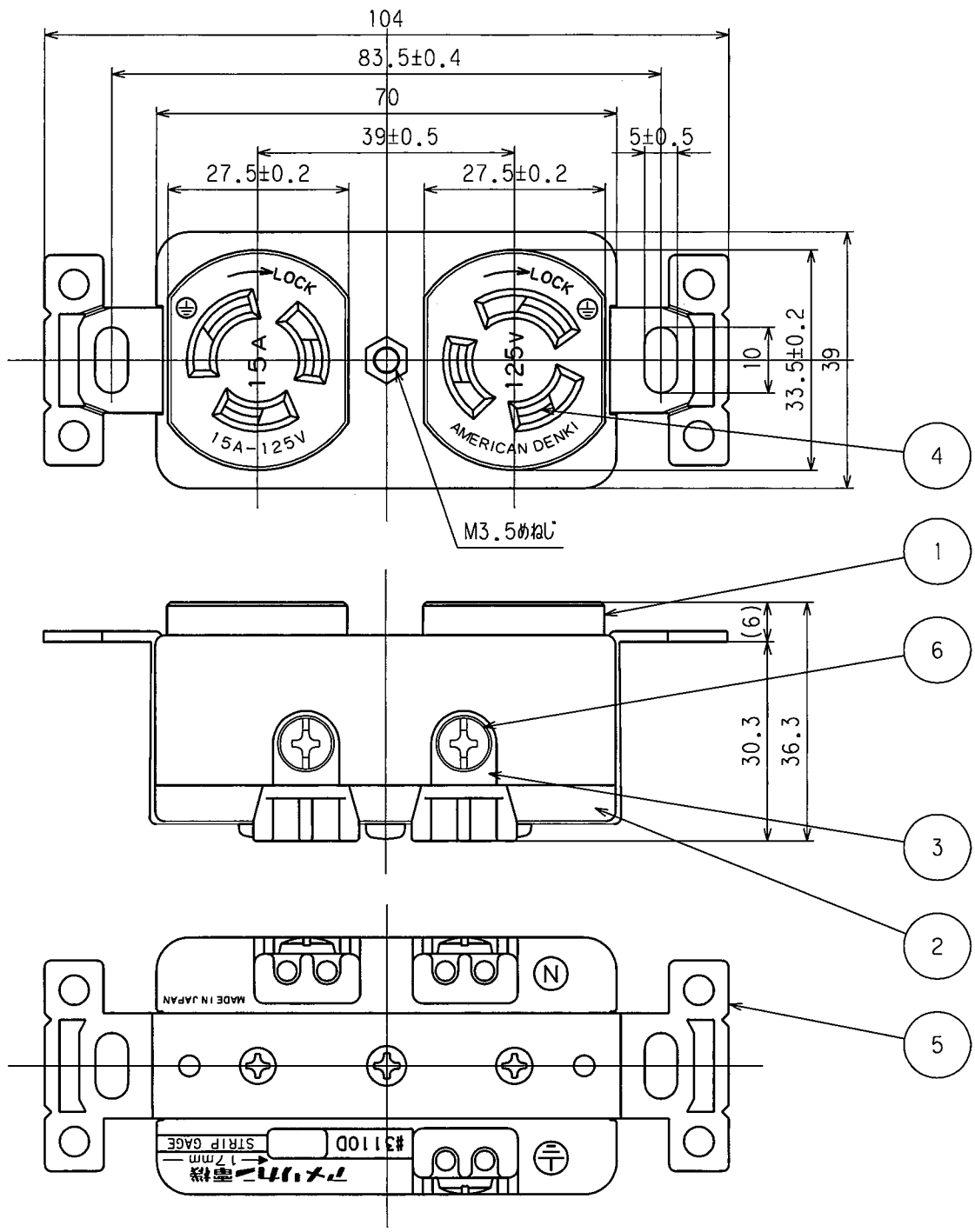


訂正	年月日	内 容	担 当	訂正	年月日	内 容	担 当	お客様用図面
△	4.3.3			△	05.3.31	士から+に変更	新井	
△	5.6.22			△	08.6.5	定格の誤記修正	関谷	
△	8.3.6			△	'11.2.14	材料修正	木村	
△	11.10.6			△	'14.5.7	3110D-IV(白色)削除	木村	



6	端子ねじ	3	黄銅 M4
5	取付金具	1	軟鋼 亜鉛メッキ、クロメート処理
4	刃受	6	リン青銅
3	端子	3	黄銅 内1ヶ、ニッケルメッキ
2	裏蓋	1	ユリア樹脂
1	ボディ	1	ユリア樹脂
部番	部 品 名	箇 数	摘 要
製 図	検 図	承 認	変更承認
新井	本	小池	
05.4.19	06.1.18	00.12.4	18/23

特定電気用品適合品  
 電線接続方式: 圧着端子式、引締式  
 適用圧着端子: R2-4  
 適用電線 : 1V φ1.6, φ2 2mm<sup>2</sup>  
 適用規格 : JISC8303 配線用差込接続器

定 格	接地形2P 15A 125V
製 品 名	引掛形埋込コンセント
型 番	<b>3110D</b>

尺 度	1 / 1	第 3 角 法	図 番	客 9 3 5 0
<b>アメリカン電機株式会社</b>			発 行	00年 12月 4日