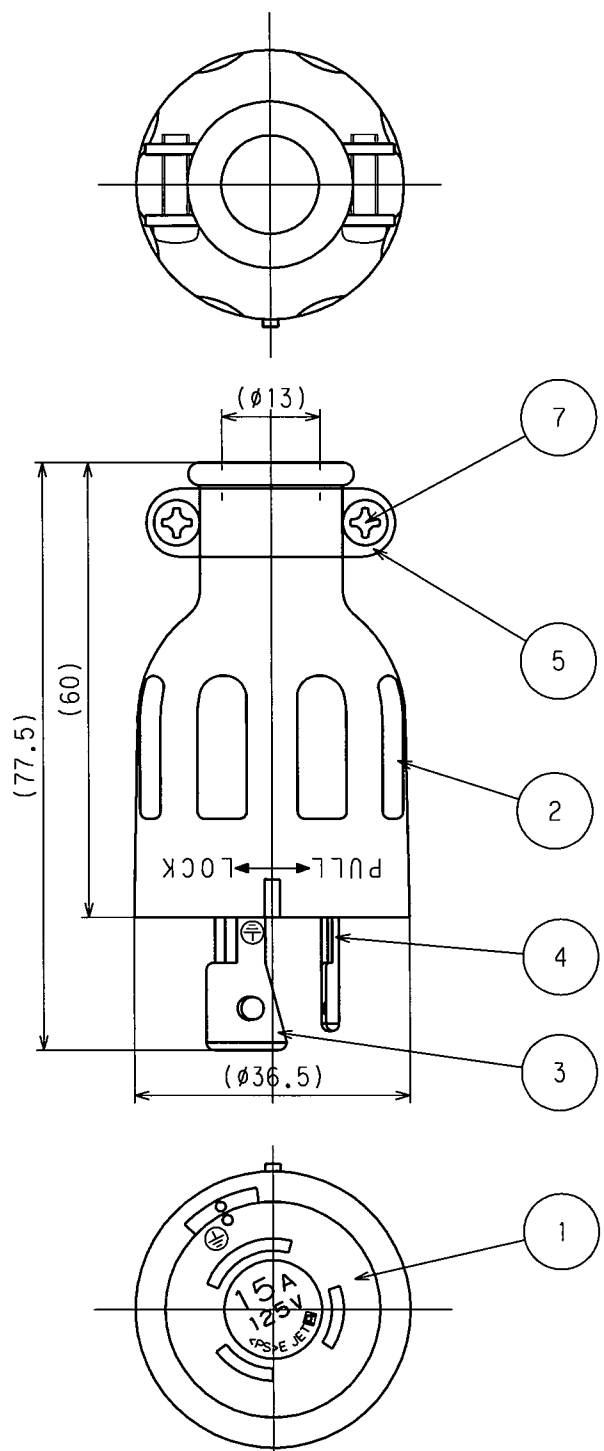
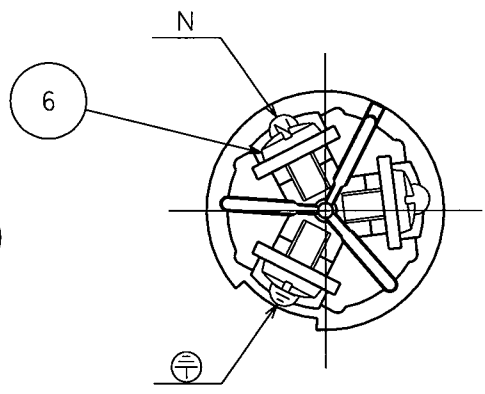


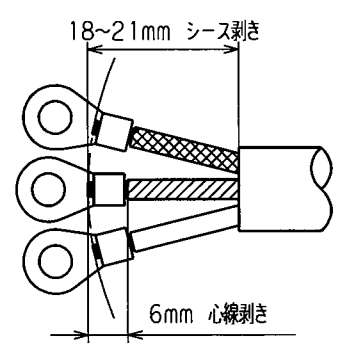
訂正	年月日	内 容	担 当	訂正	年月日	内 容	担 当	お客様用図面
△	4.1.7			△	03.1.10	認可番号から<PS>に変更	本	
△	7.8.29			△	05.4.27	±から+に変更	新井	
△	8.8.8			△	'17.4.7	電線加工寸法図追加	木村	



端子記号記載図



電線加工寸法 (参考値)



() 寸法：参考値

7	グリップねじ	2	鋼 M3.5 亜鉛メッキ、クロメート処理
6	端子ねじ	3	黄銅 M4
5	グリップ	2	軟鋼 亜鉛メッキ、クロメート処理
4	刃	2	黄銅
3	アース刃	1	黄銅 ニッケルメッキ
2	カバー	1	ゴム性塩化ビニル樹脂
1	ボディ	1	ポリアミド樹脂

特定電気用品適合品
 電線接続方式：圧着端子式
 適用圧着端子：R2-4
 適用電線：VCT、2CT、3心 2mm²
 適用規格：JISC8303 配線用差込接続器
 ・3112R (黒色)
 ・3112R-IV (白色)

定 格	接地形2P 15A 125V
製 品 名	引掛形さし込みプラグ
型 番	3112R

製 図	検 図	承 認	変 更 承 認	尺 度	1 / 1	第 3 角 法	図 番	客 20950
野口	戸田	小池			アメリカン電機株式会社	発 行	00年 12月 4日	
平4.1.7	平4.1.7	平4.1.7	'17.6.24					