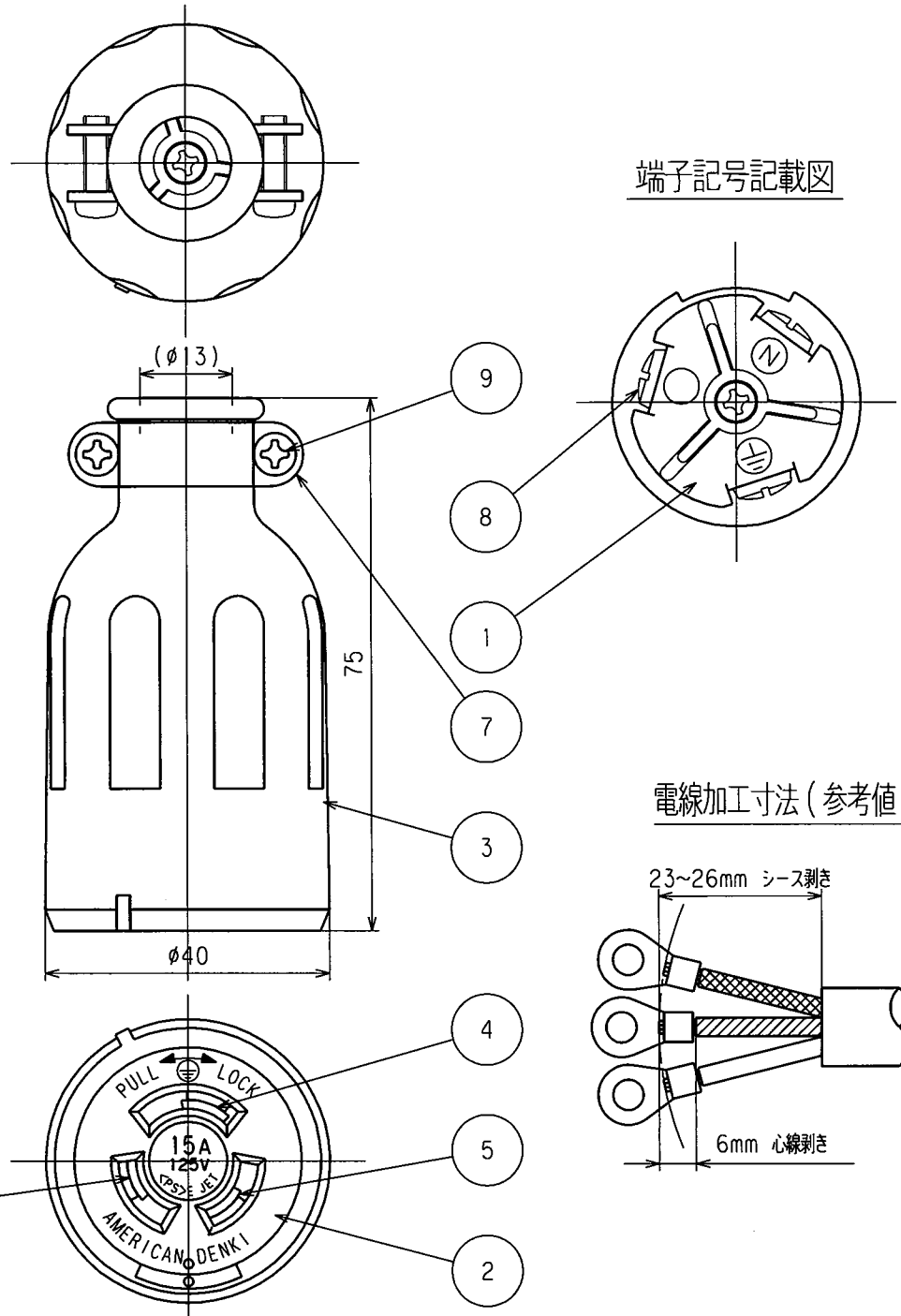


訂正	年月日	内容	担当	訂正	年月日	内容	担当
△	03.11.4	<PS>表示に変更	本	△			
△	05.11.9	ねじ頭土から+に変更	新井	△			
△	17.4.21	電線加工寸法図追加	木村	△			

お客様用図面



端子記号記載図

電線加工寸法(参考値)

()寸法:参考値

9	グリップねじ	2	鋼 M3.5 亜鉛メッキ、クロメート処理
8	端子ねじ	3	黄銅 M4
7	グリップ	2	軟鋼 亜鉛メッキ、クロメート処理
6	刃受端子B	3	リン青銅
5	刃受端子A	2	リン青銅
4	アース刃受端子	1	リン青銅 ニッケルメッキ
3	カバー	1	ゴム性塩化ビニル樹脂
2	ボディB	1	ポリアミド樹脂
1	ボディA	1	ポリアミド樹脂

特定電気用品適合品
 電線接続方式:圧着端子式
 適用圧着端子:R2-4
 適用電線 :VCT 2CT 3心 2mm²
 適用規格 :JISC8303 配線用差込接続器
 3114R (黒色)
 3114R-1V(白色)

定格	接地形2P 15A 125V
製品名	引掛形コードコネクタボディ
型番	3114R

製図	検図	承認	変更承認	尺度	1/1	第3角法	図番	客22950
野口	戸田	小池			アメリカン電機株式会社		発行	00年12月4日
平5.4.20	平5.4.20	平5.4.20	17.11.29					