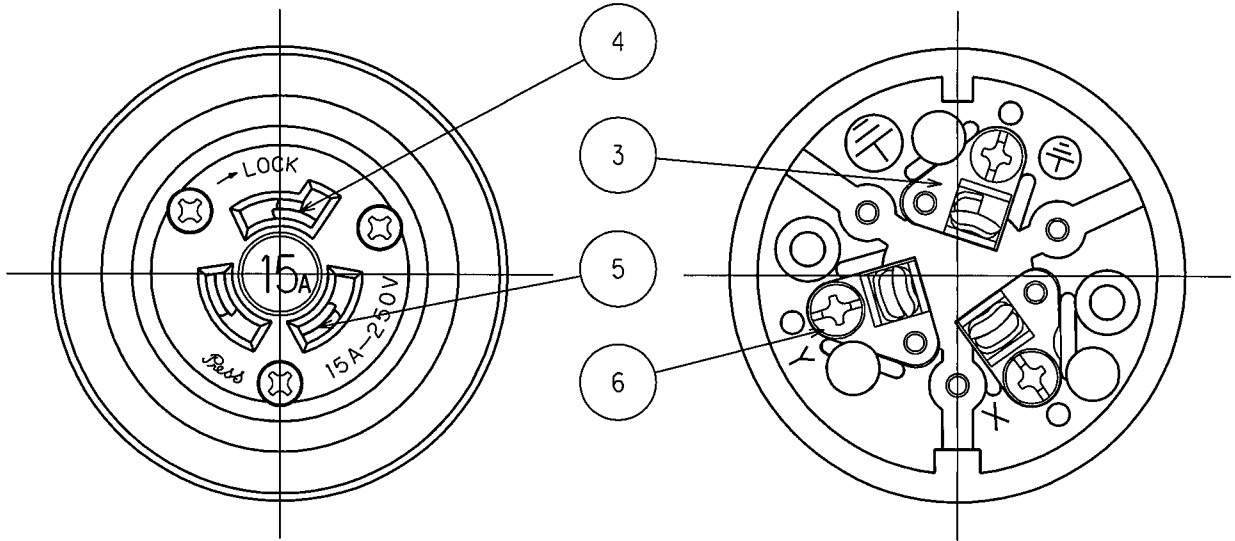
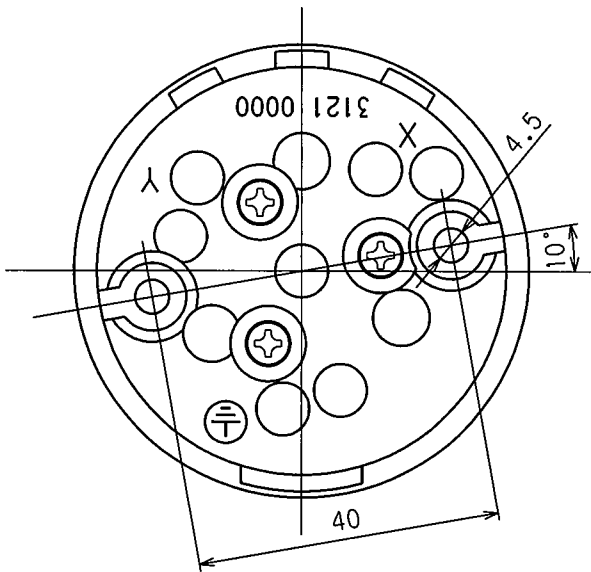
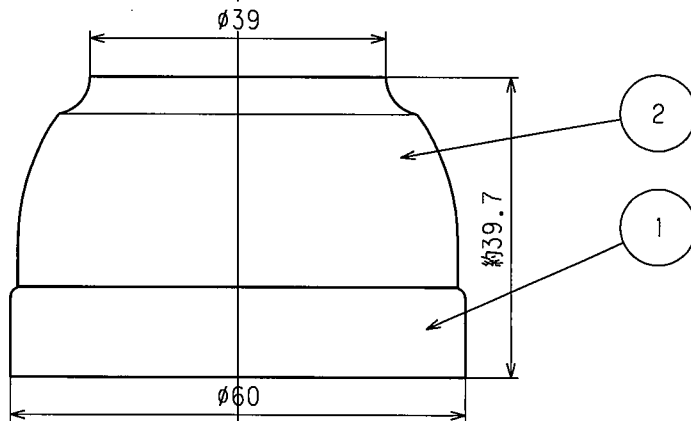


訂正	年月日	内 容	担 当	訂正	年月日	内 容	担 当
△	5.3.1			△	'13.11.25	アース刃受材質変更	木村
△	8.3.6			△	'13.12.24	アース刃受形状修正	関谷
△	05.4.5	±から+に変更	新井	△	'14.5.12	アース刃受メッキ削除	木村

お客様用図面



端子記号記載図



特定電気用品適合品
電線接続方式:巻締式
適用圧着端子:_____

適用電線:VVF, ø1.6, ø2 2mm²
適用規格:JISC8303 配線用差込接続器

定格 NEMA規格 接地形2P 15A 250V

製品名 引掛形露出コンセント

型番 3121

6	端子ねじ	3	黄銅 M3.5
5	刃 受	2	リン青銅
4	アース刃受	1	リン青銅
3	アース端子・端子	3	黄銅
2	蓋	1	フェノール樹脂
1	ボディ	1	フェノール樹脂

部 番	部 品 名	箇 数	摘 要
-----	-------	-----	-----

製 図	検 図	承 認	変 更 承 認	尺 度	1 / 1	第 3 角 法	図 番	客 1 1 9 0 0
野口	戸田	小池				アメリカーン電機株式会社	発 行	00年12月4日
平成5.3.1	平成5.3.1	平成5.3.1	'14.5.13					