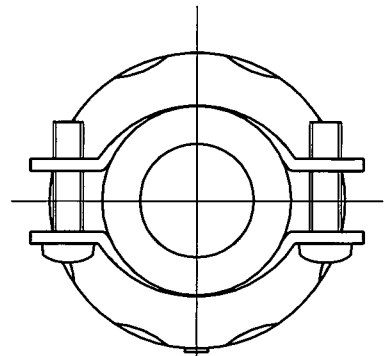
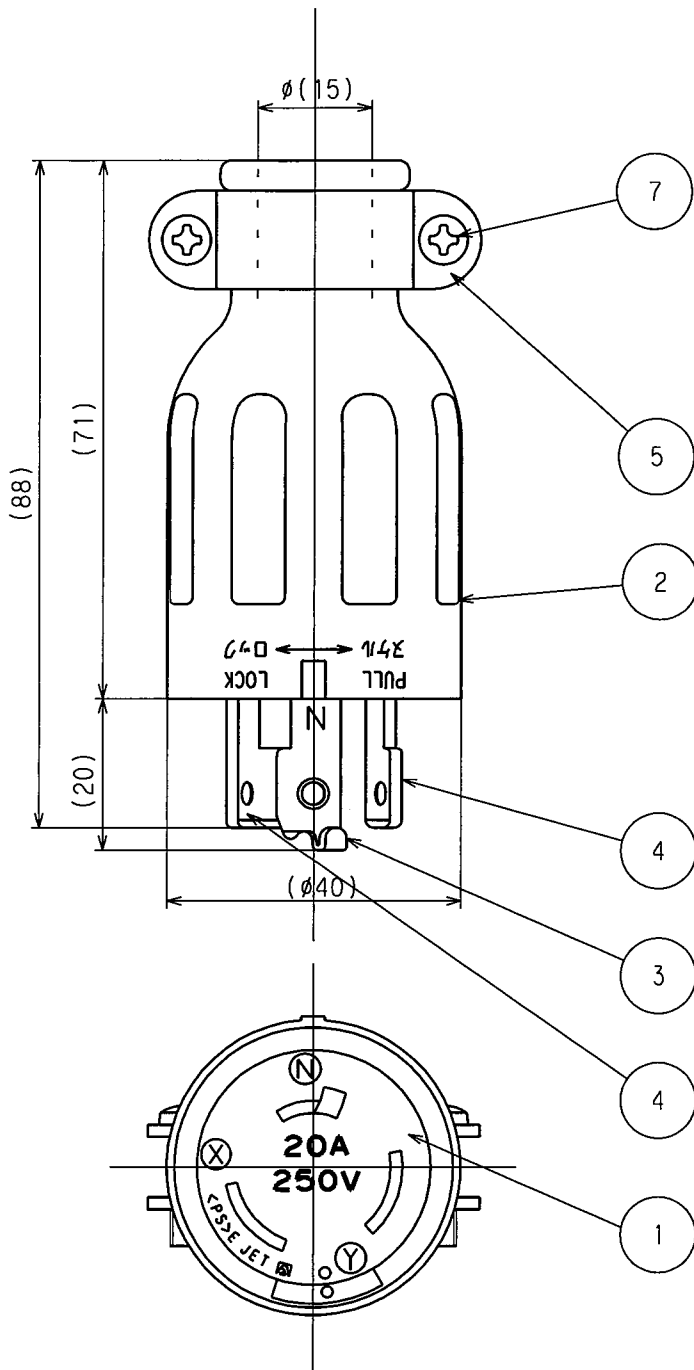
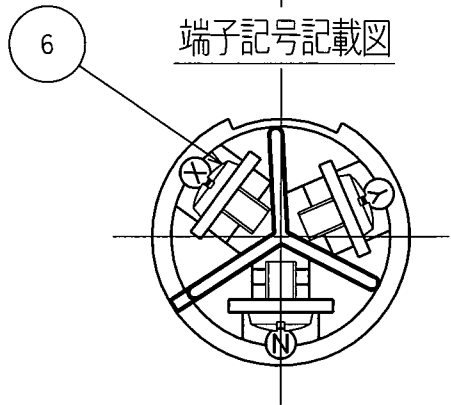


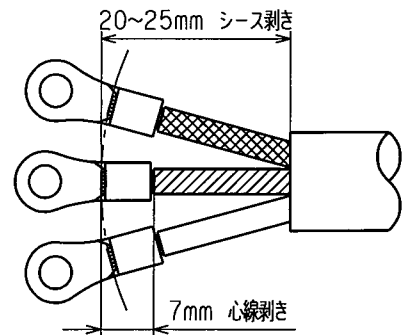
訂正	年月日	内 容	担 当	訂正	年月日	内 容	担 当	お客様用図面
△	04.6.11	型番削除	古徳	△	'17.4.7	電線加工寸法図追加	木村	
△	05.4.27	土から+に変更	新井	△				
△	05.7.11	PULL-LOCKを2重表示	本	△				



端子記号記載図



電線加工寸法(参考値)



()寸法:参考値

7	グリップねじ	2	鋼 M4 亜鉛メッキ、黒色クロメート処理
6	端子ねじ	3	黄銅 M4
5	グリップ	2	軟鋼 亜鉛メッキ、黒色クロメート処理
4	刃B	2	黄銅
3	刃A	1	黄銅 ニッケルメッキ
2	カバー	1	ゴム性塩化ビニル樹脂
1	ボディ	1	ポリアミド樹脂
部番	部 品 名	箇 数	摘 要

特定電気用品適合品
 電線接続方式: 圧着端子式
 適用圧着端子: R3.5-4 又は R5.5-4
 適用電線: 2CT, 2PNCT, VCT, 3心, 3.5mm²
 適用規格: JISC8303 配線用差込接続器

定 格	3P 20A 250V
製 品 名	引掛形さし込みプラグ
型 番	3222R

製 図	検 図	承 認	変更承認	尺 度	1 / 1	第 3 角 法	図 番	客-41150
古徳	本	小池			アメリカン電機株式会社	発 行	01年10月17日	
01.10.17	01.10.17	01.10.17	'17.4.13					