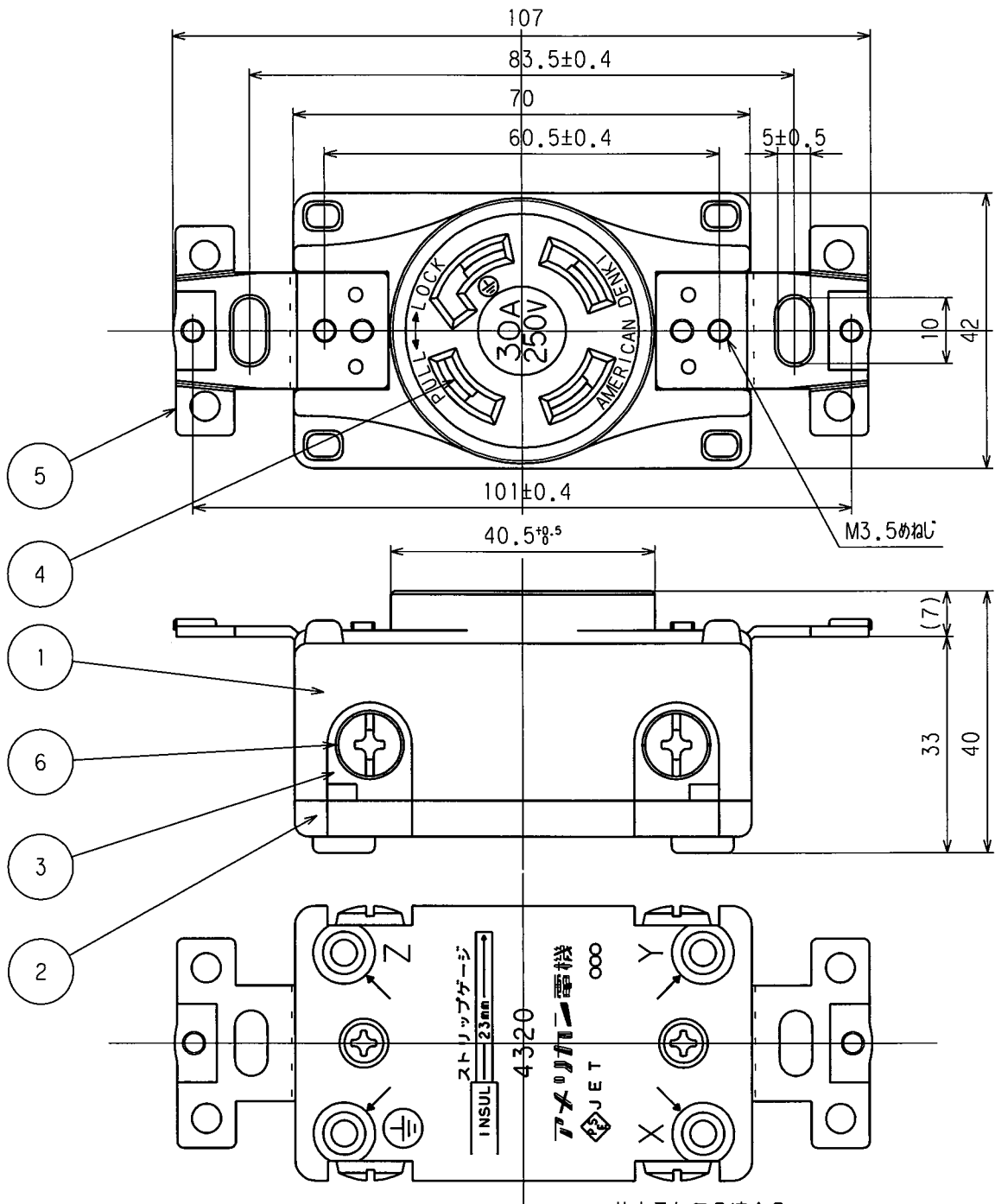


訂正年月日	内容	担当	訂正年月日	内容	担当
△ 4.7.22			△ 02.5.9	型番等レーザー印刷	本
△ 4.11.12			△ 04.8.31	蓋材料ユリア樹脂変更	本
△ 6.1.12			△ 05.4.4	土から+に変更	新井
△ 8.6.14			△ '15.2.20	白色材料変更	木村
△ 01.10.1	定格表示変更	本			

お客様用図面



( ) 寸法：参考値

特定電気用品適合品  
 電線接続方式：圧着端子式、引締式  
 適用圧着端子：R5.5-5  
 適用電線：1V φ2.6 φ3.2 5.5mm<sup>2</sup>  
 適用規格：JISC8303 配線用差込接続器  
 ・4320-1V (白色) ・4320 (黒色)

6	端子ねじ	4	黄銅 M4.5
5	取付金具	2	軟銅 亜鉛メッキ、クロメート処理
4	刃受	4	リン青銅
3	端子	4	黄銅 内1ヶ、ニッケルメッキ
2	裏蓋	1	ユリア樹脂
1	ボディ	1	ユリア樹脂(黒色)フェノール樹脂(白色)

定格	接地形3P 30A 250V
製品名	引掛形埋込コンセント
型番	<b>4320</b>

部番	部品名	箇数	摘要										
製図	検図	承認	変更承認										
野口	戸田	小池											
4.7.21	4.7.21	4.7.21	'17.12.21										
<table border="1"> <tr> <td>尺度</td> <td>1/1</td> <td>第3角法</td> <td>図番</td> <td>客14100</td> </tr> <tr> <td colspan="3"> <b>アメリカン電機株式会社</b> </td> <td>発行</td> <td>00年12月4日</td> </tr> </table>				尺度	1/1	第3角法	図番	客14100	<b>アメリカン電機株式会社</b>			発行	00年12月4日
尺度	1/1	第3角法	図番	客14100									
<b>アメリカン電機株式会社</b>			発行	00年12月4日									