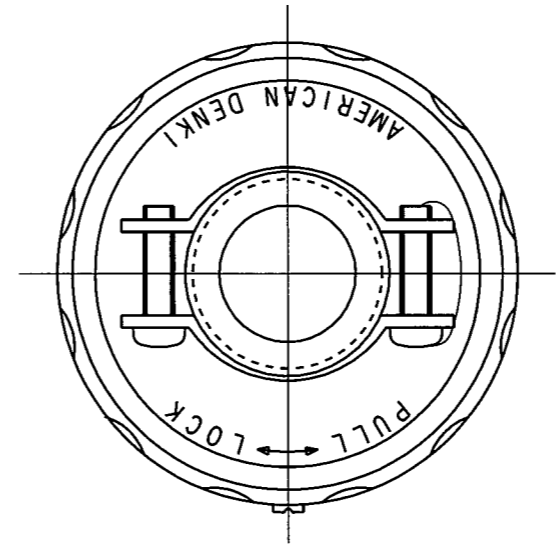
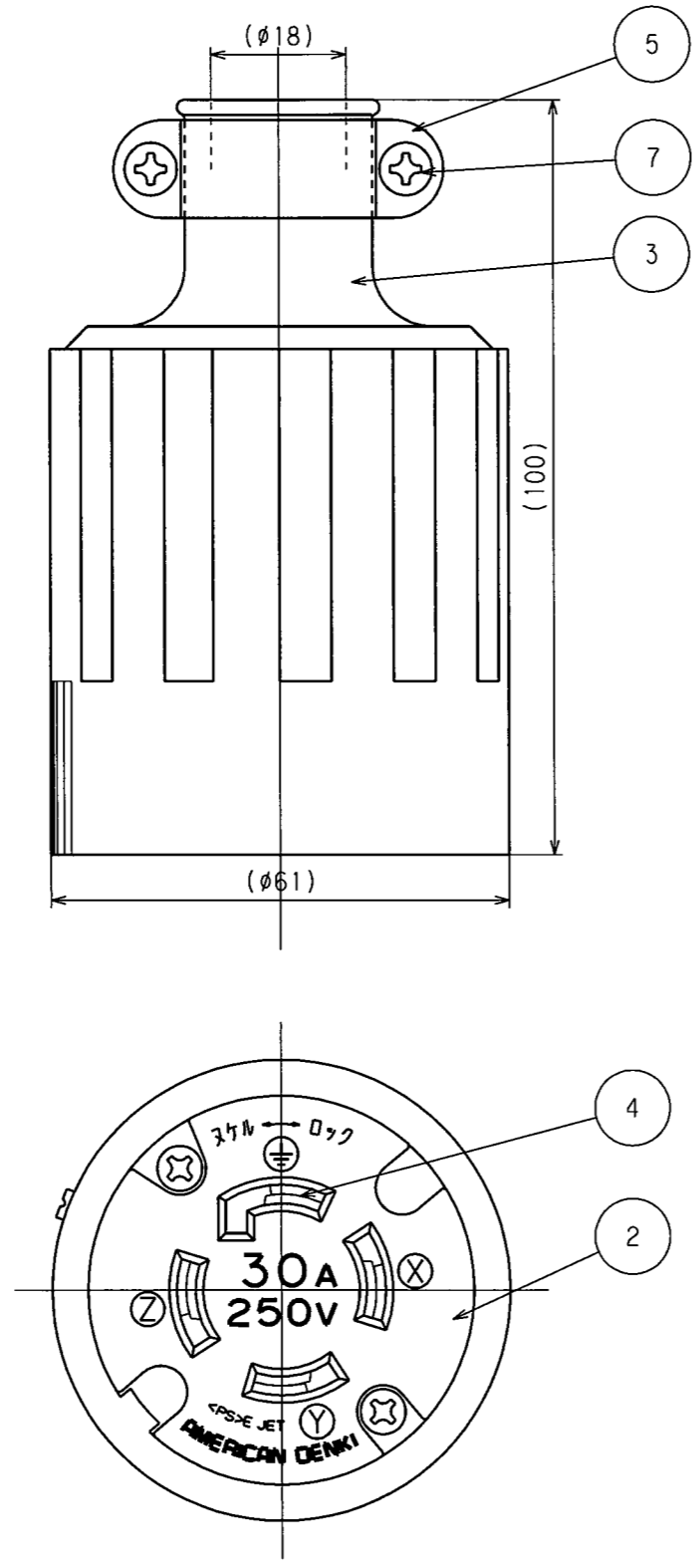
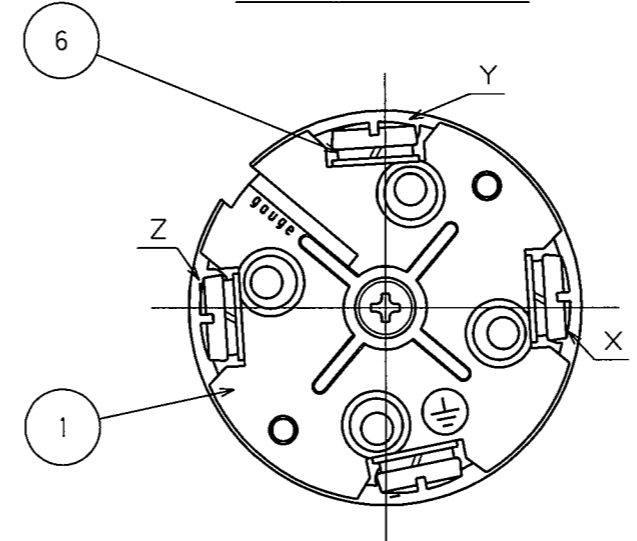


訂正	年月日	内容	担当	訂正	年月日	内容	担当
△	'96.7.19			△	'09.4.27	ねじ部修正	木村
△	'01.6.12			△	'17.4.21	電線加工図追加、A4図面枠からA3図面枠へ変更	木村
△	'05.8.3	ねじ頭士から+に変更	新井	△			

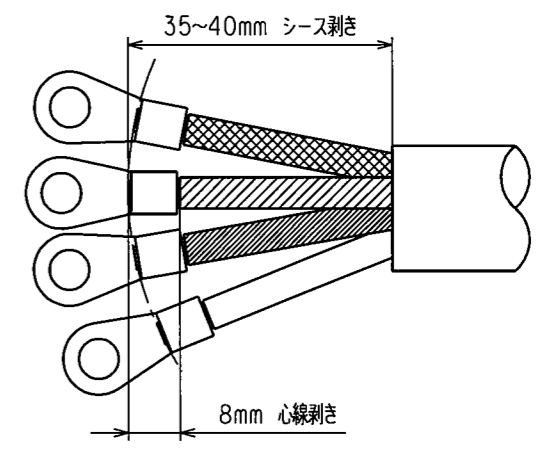


端子記号記載図

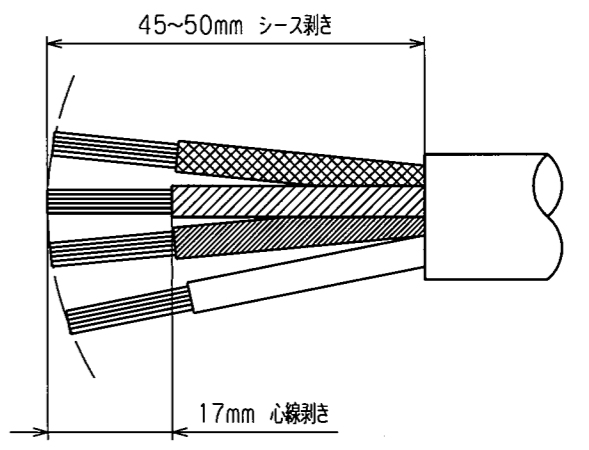


電線加工寸法(参考値)

・圧着端子接続の場合



・引締接続の場合



()寸法:参考値

部番	部品名	箇数	換	要
7	グリップねじ	2	鋼	亜鉛メッキ、黒色クロメート処理
6	端子ねじ	4	黄銅	M4.5(丸平ダブル)
5	グリップ	2	軟鋼	亜鉛メッキ、黒色クロメート処理
4	刃受	4	リン青銅	
3	ゴムカバー	1	耐候性ゴム	
2	ボディB	1	ポリアミド樹脂	
1	ボディA	1	ポリアミド樹脂	

特定電気用品適合品	
電線接続方式:圧着端子式、引締式	
適用圧着端子:R5.5-5	
適用電線:2CT 2PNC 4心 5.5mm ²	
適用規格:JISC8303 配線用差込接続器	
定格	接地形3P 30A 250V
製品名	引掛形コードコネクタボディ
型番	4324R

製図	検図	承認	変更承認	尺度	1/1	第3角法	図番	客29800
廣田	本	松川	池				発行	'01年 8月 6日
'01.6.12	'01.8.6	'01.8.6	'17.6.30	アメリカン電機株式会社				