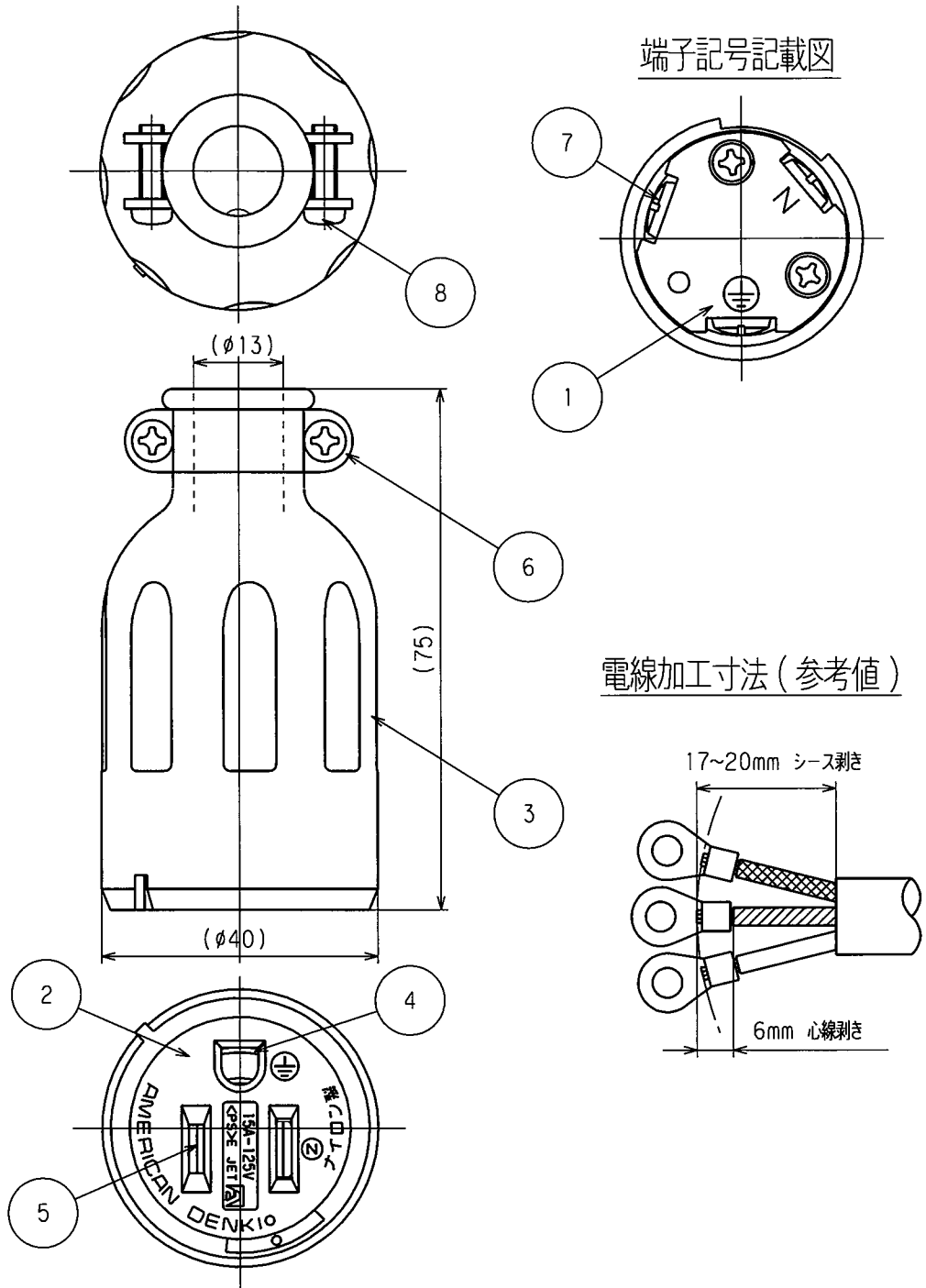


訂正	年月日	内 容	担 当	訂正	年月日	内 容	担 当
△	03.7.9	認可番号から<PS>表示に変更	本	△			
△	15.3.25	ボディA変更	三浦	△			
△	17.4.21	電線加工寸法図追加	木村	△			

お客様用図面



()寸法:参考値

8	グリップねじ	2	軟 鋼 M3.5 亜鉛メッキ、クロメート処理
7	端子ねじ	3	黄 銅 M4
6	グリップ	2	軟 鋼 亜鉛メッキ、クロメート処理
5	刃受	2	リン青銅
4	アース刃受	1	リン青銅 ニッケルメッキ
3	カバー	1	ゴム製塩化ビニル樹脂
2	ボディB	1	ポリアミド樹脂
1	ボディA	1	ポリアミド樹脂

特定電気用品適合品
 電線接続方式：圧着端子式
 適用圧着端子：R2-4
 適用電線：2CT, 2RNCT, VCT, 3心, 2mm²
 適用規格：JISC8303 配線用差込接続器
 7114GR (黒色)
 7114GR-IV (白色)

部 番	部 品 名	箇 数	摘 要	定 格	NEMA規格 接地形2P 15A 125V	
				製 品 名	コードコネクタボディ	
				型 番	7114GR	
製 図	検 図	承 認	変更承認	尺 度	1 / 1	第 3 角 法
関 谷	本	小 池		図 番	客 37650	
8.3.19	8.3.19	8.3.19	17.11.20	発 行	00年12月4日	

