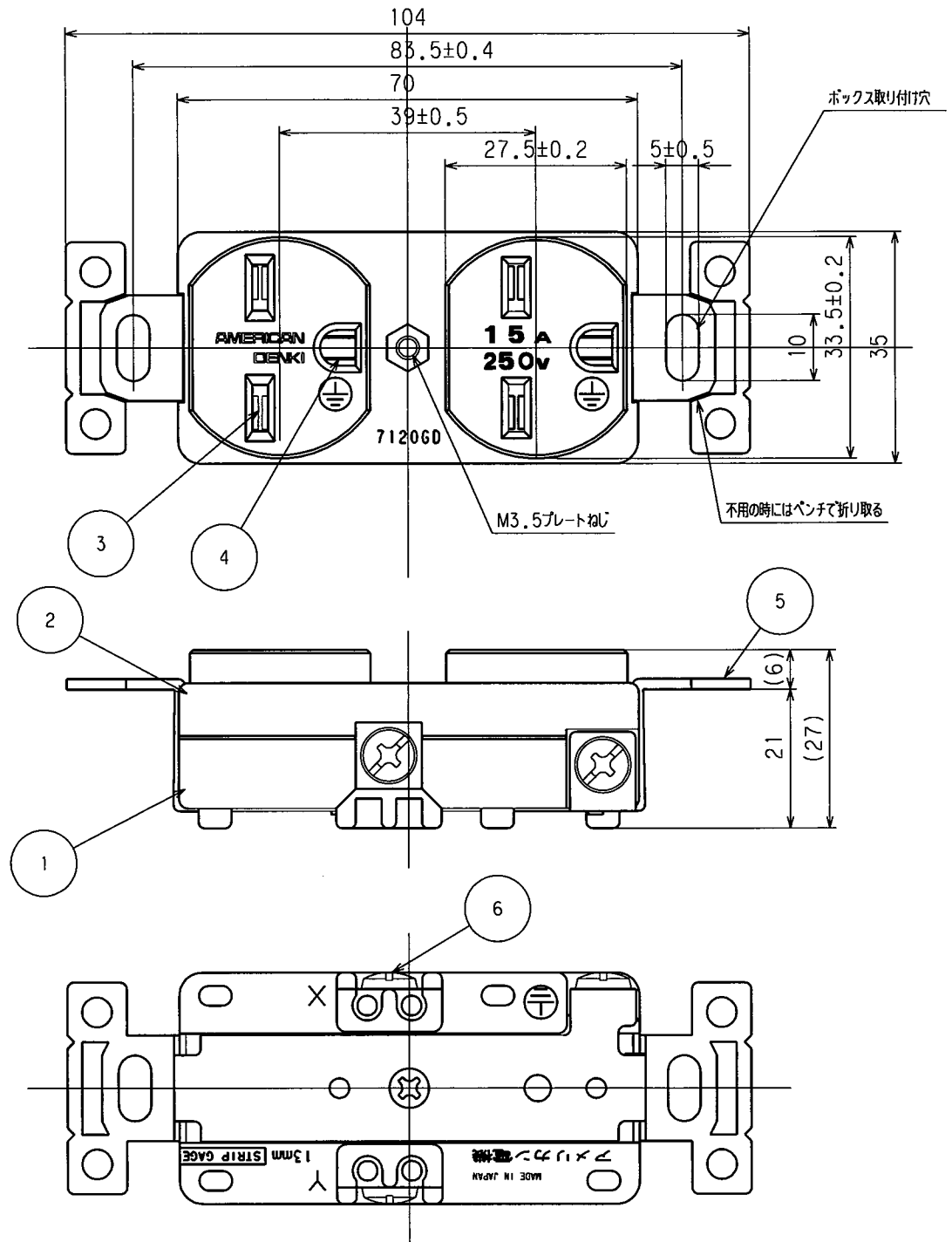


訂正	年月日	内 容	担 当	訂正	年月日	内 容	担 当
△	06.5.9	ねじ頭土から+に変更	新井	△			
△	10.10.8	アース刃さし込み形状変更	木村	△			
△				△			

お客様用図面



( ) 寸法：参考値

6	端子ねじ	3	黄銅 M4
5	取付金具	1	軟鋼 亜鉛メッキ、クロメート処理
4	アース刃受	2	リン青銅
3	刃受端子	2	リン青銅
2	蓋	1	ポリアミド樹脂
1	ボディ	1	ポリアミド樹脂
部 番	部 品 名	箇 数	摘 要

特定電気用品適合品

電線接続方式：圧着端子式，引締式

適用圧着端子：R2-4



適用電線：-1V、φ1.6、φ2、2mm<sup>2</sup>

適用規格：JISC8303 配線用差込接続器

定 格 NEMA規格 接地形2P 15A 250V

製 品 名 複式埋込コンセント

型 番 71206D

製 図	検 図	変更承認	承認	尺 度	1 / 1	第 3 角 法	図 番	客 56100
本	松川	松川			アメリカン電機株式会社		発 行	05年 12月 8日
04.6.23	05.12.8	05.12.8	17.12.7					