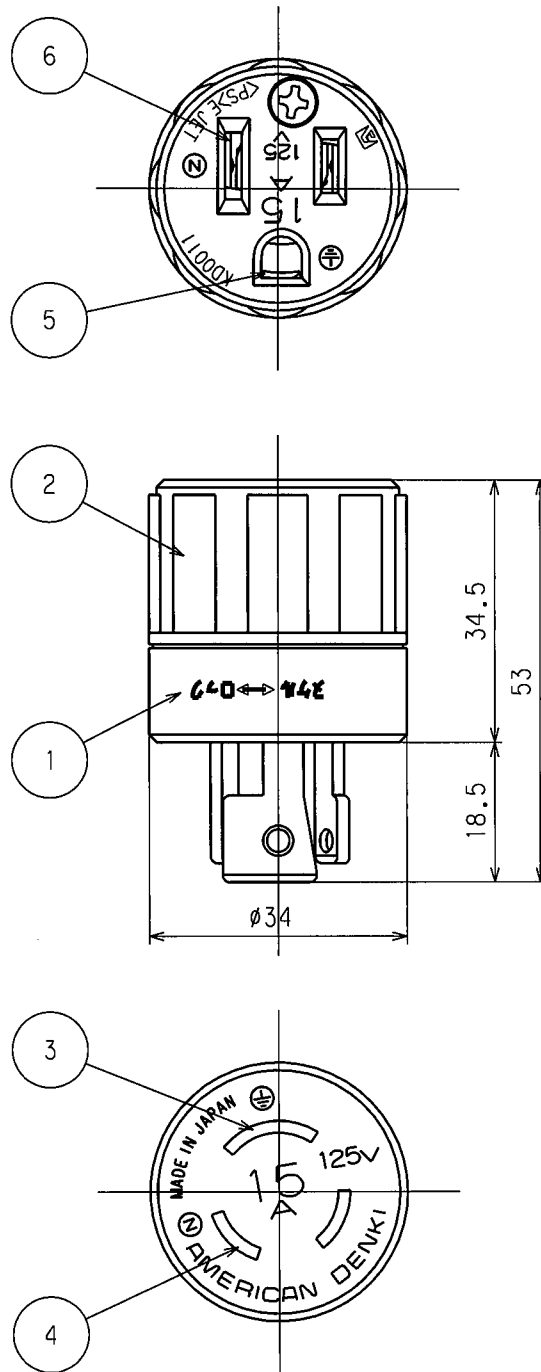


| 訂正 | 年月日 | 内 容 | 担 当 | 訂正 | 年月日 | 内 容 | 担 当 |
|----|---------|--------------|-----|----|-----|-----|-----|
| ① | 05.9.1 | ねじ頭土から+に変更 | 新井 | ④ | | | |
| ② | 10.8.31 | アースさし込み口形状変更 | 木村 | ⑤ | | | |
| ③ | | | | ⑥ | | | |

お客様用図面



特定電気用品適合品

適用規格 : JISC8303 配線用差込接続器
 刃側・・・附属書A 図A, 23
 刃受側・・・附属書A 図A, 14

| | | | |
|---|-------|---|------------|
| 6 | 組合せ刃受 | 2 | リン青銅 |
| 5 | アース刃受 | 1 | リン青銅 |
| 4 | 刃 | 2 | 黄銅 |
| 3 | アース刃 | 1 | 黄銅 ニッケルメッキ |
| 2 | カバー | 1 | ポリアミド樹脂 |
| 1 | ボディ | 1 | ポリアミド樹脂 |

| | |
|-------|----------------|
| 定 格 | 接地形2P 15A 125V |
| 製 品 名 | 引掛形アダプター |
| 型 番 | KD0011 |

| | | | | | | | | |
|--------|---------|---------|---------|-----|-------------|---------|--------------|--------|
| 製 図 | 検 図 | 承 認 | 変更承認 | 尺 度 | 1/1 | 第 3 角 法 | 図 番 | 客45500 |
| 関谷恭 | 本 | 小池 | | | アメリカン電機株式会社 | 発 行 | 02年 4 月 19 日 | |
| 02・2・1 | 02・4・16 | 02・4・19 | 10・8・31 | | | | | |