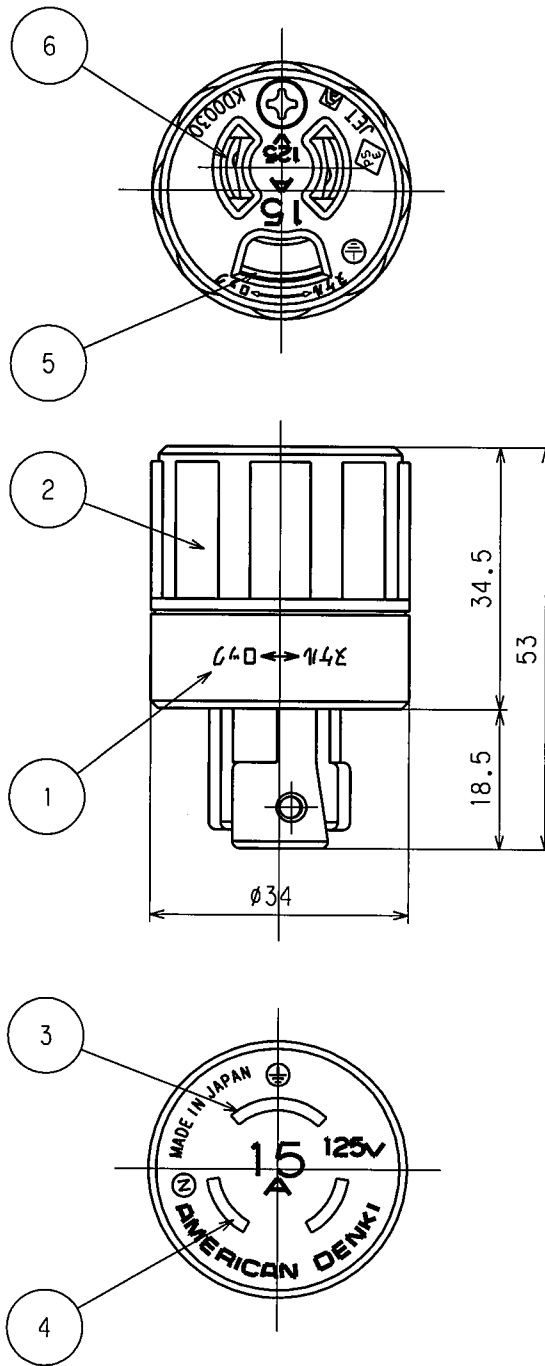


訂正	年月日	内 容	担 当	訂正	年月日	内 容	担 当
△	'05.9.6	ねじ頭士から+に変更	新井	△			
△	'10.1.12	アース極形状、回転方向表示サイズの変更およびN極表示の削除	関谷	△			
△	'14.11.19	刃受のボッチ形状変更	関谷	△			

お客様用図面



6	組合せ型刃受	2	リン青銅
5	アース刃受	1	リン青銅
4	刃	2	黄銅
3	アース刃	1	黄銅
2	カバー	1	ポリアミド樹脂 ライトグレー色
1	ボディ	1	ポリアミド樹脂 ライトグレー色

特定電気用品適合品

適用規格 : JISC8303 配線用差込接続器  
 刃側・・・附属書A 図A, 23  
 刃受側・・・附属書A 図A, 17

定 格	接地形2P 15A 125V
製 品 名	抜け止め、引掛形アダプター
型 番	<b>KD0030</b>

部 番	部 品 名	箇 数	摘 要	尺 度	第 3 角 法	図 番	客 41550
製 図	検 図	承 認	変 更 承 認	1 / 1			
関谷 森	本	小池			アメリカニ電機株式会社	図 番	客 41550
00,10,3	00,10,4	00,10,4	'19-11-19			発 行	00年 12月 4日