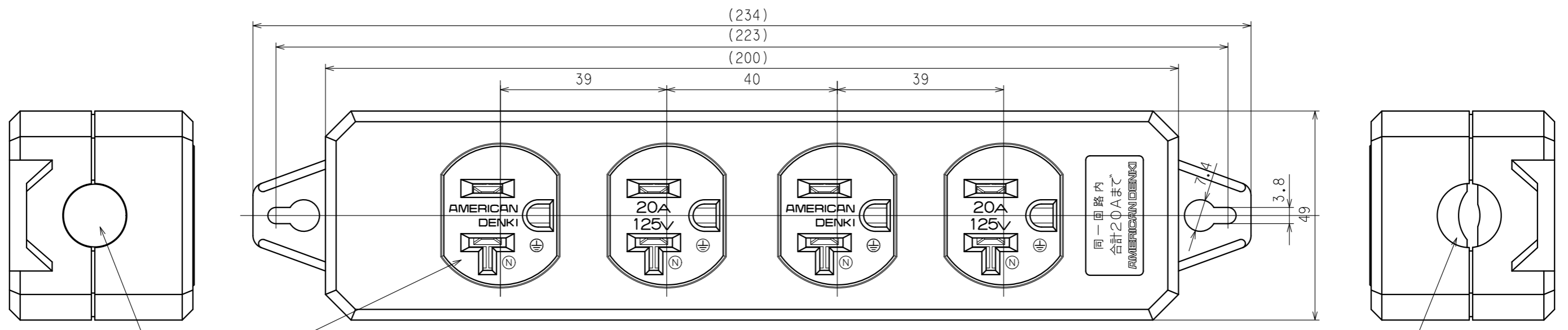


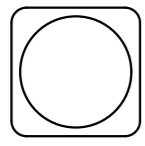
訂正	年月日	内容	担当	訂正	年月日	内容	担当
△	'06.9.13	アースとN表示位置変更	本	△	'21.12.1	注記追加、寸法に括弧追加	吉野
△	'08.11.12	PS表示変更に伴い、表示ネーマ変更	木村	△			
△	'10.11.5	アース刃さし込み口形状変更	木村	△			

お客様用図面



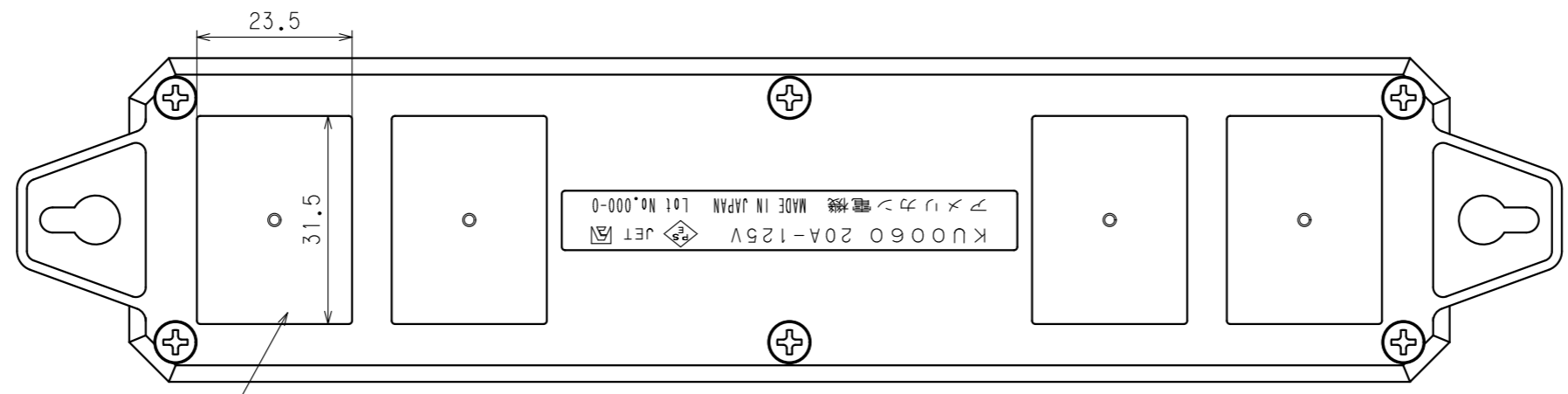
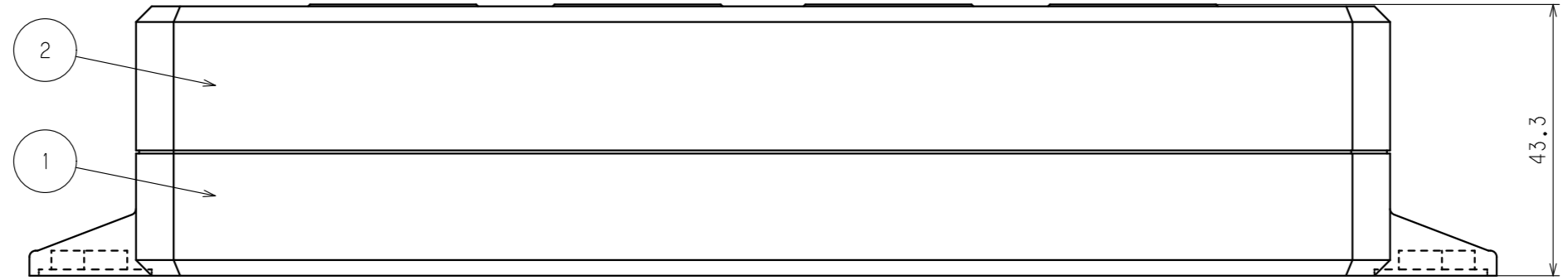
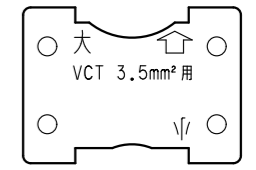
ブランクピース（端末用フタ）

送り配線をする場合は、
取除いてご使用下さい。



ホールドピース（電線保持板）

使用電線種類によって
大小差し換えてご使用下さい。



簡易固定用のマグネット取付箇所×4

注記
 ・() 寸法：参考値
 ・樹脂の特性上、寸法は変動します。

定格	接地形2P 20A 125V
製品名	0Aタップ(4ヶ口)
型番	KU0060

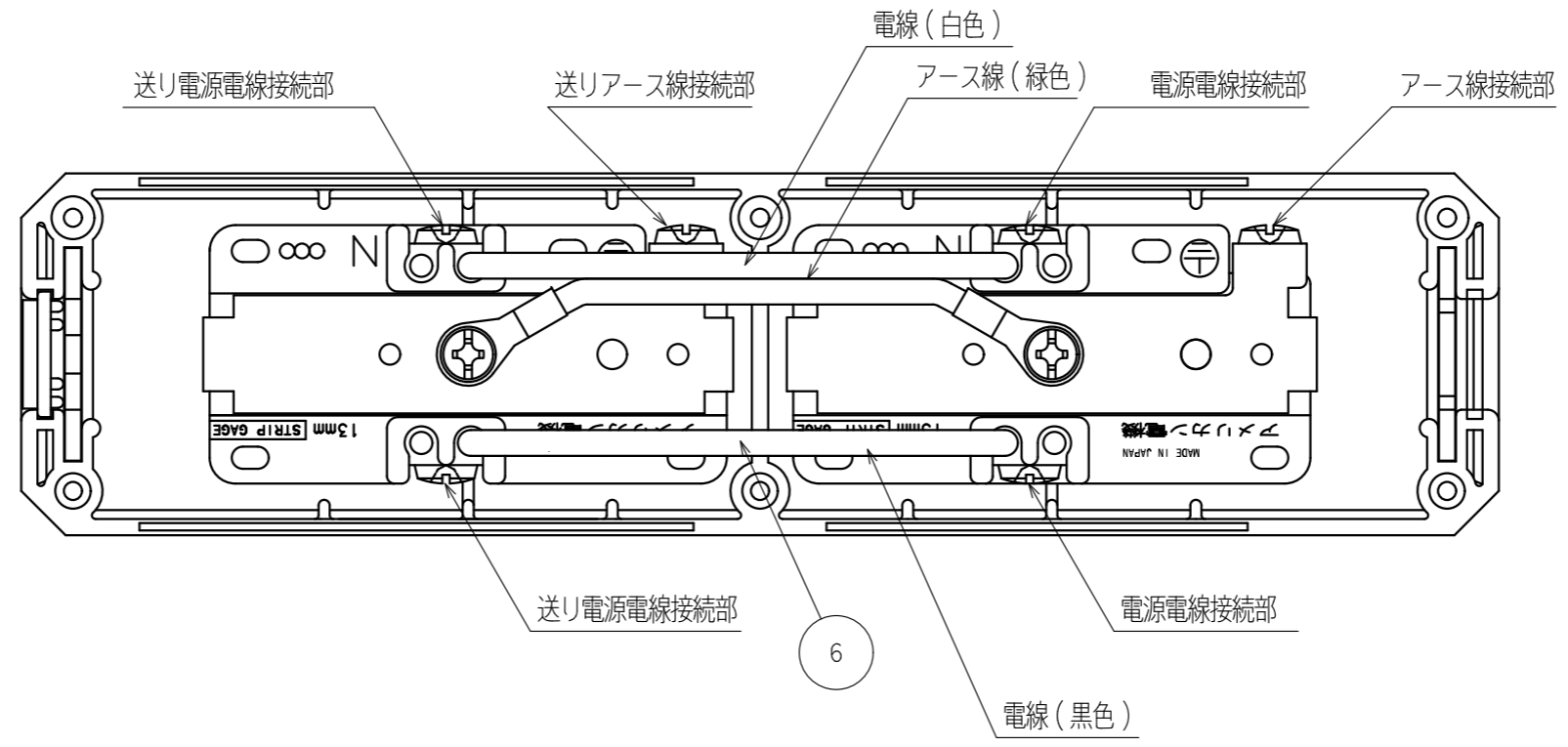
製図	検図	承認	変更承認	尺度	1/1	原紙	A3	第3角法	図番	客52350-1
本	松川	小池								
'02.5.10	'02.6.21	'02.7.1	'22.01.06							



発行 '02年 7月 1日

訂正	年月日	内 容	担 当	訂正	年月日	内 容	担 当
△	*08.11.12	コンセントリブ追加	木村	△			
△	*17.10.3	プラカバーA形状変更	木村	△			
△	*21.12.1	注記追加	吉野	△			

お客様用図面



注記

- ・() 寸法：参考値
- ・樹脂の特性上、寸法は変動します。

特定電気用品適合品
 電線接続方式：圧着端子式、引締式
 適用圧着端子：R3.5-4
 適用電線：VCT・・・3.5mm²
 ：2PNCT・・・3.5mm²
 ：VVF・・・φ2
 適用規格：JISC8303 配線用差込接続器

6	電線	3	1V φ2.0(黒、白、緑)
5	ブランクピース	1	ポリアミド樹脂
4	ホールドピース	2	ポリアミド樹脂
3	複式埋込コンセント	2	7210GD-5-1V
2	プラカバーB	1	ポリアミド樹脂
1	プラカバーA	1	ポリアミド樹脂

定格	接地形2P 20A 125V
製品名	OAタップ(4ヶ口)
型番	KU0060

製 図	検 図	承 認	変更承認	尺 度	1/1	原 紙	A3	第 3 角 法	図 番	客 5 2 3 5 0 - 2
本	松川	小池							発行	*02年 7月 1日
*02.5.10	*02.6.21	*02.7.1	*22.01.06	アメリカン電機株式会社						