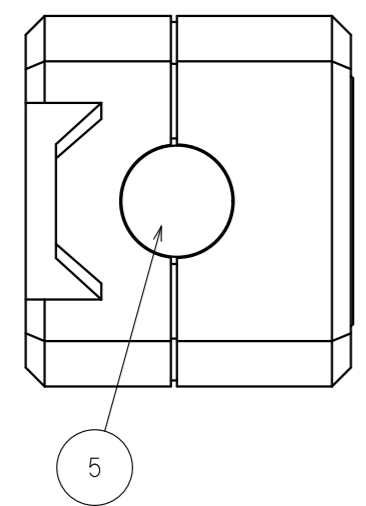


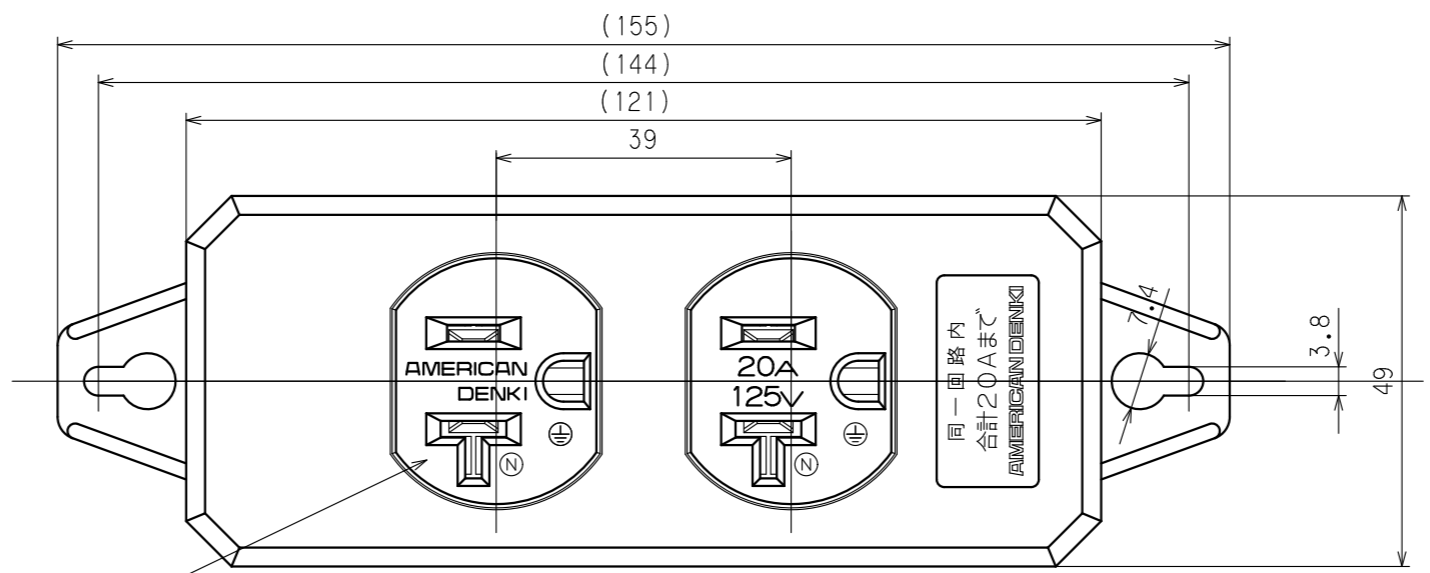
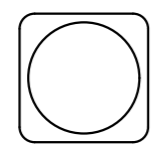
訂正	年月日	内容	担当	訂正	年月日	内容	担当
△	*10.2.12	部品番号誤記修正	木村	△			
△	*10.11.5	アース刃さし込み口形状変更	木村	△			
△	*21.12.1	注記追加、寸法に括弧追加	吉野	△			

お客様用図面

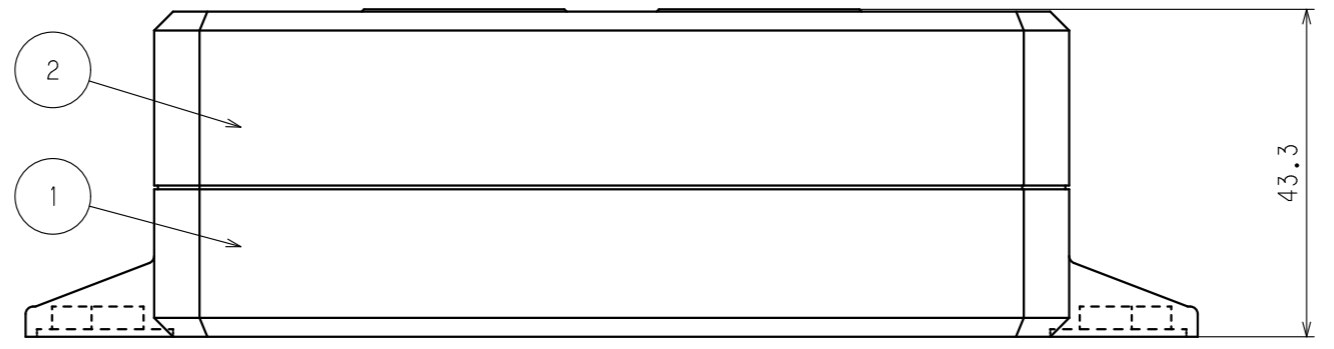


5
ブランクピース（端末用フタ）

送り配線をする場合は、
取除いてご使用下さい。

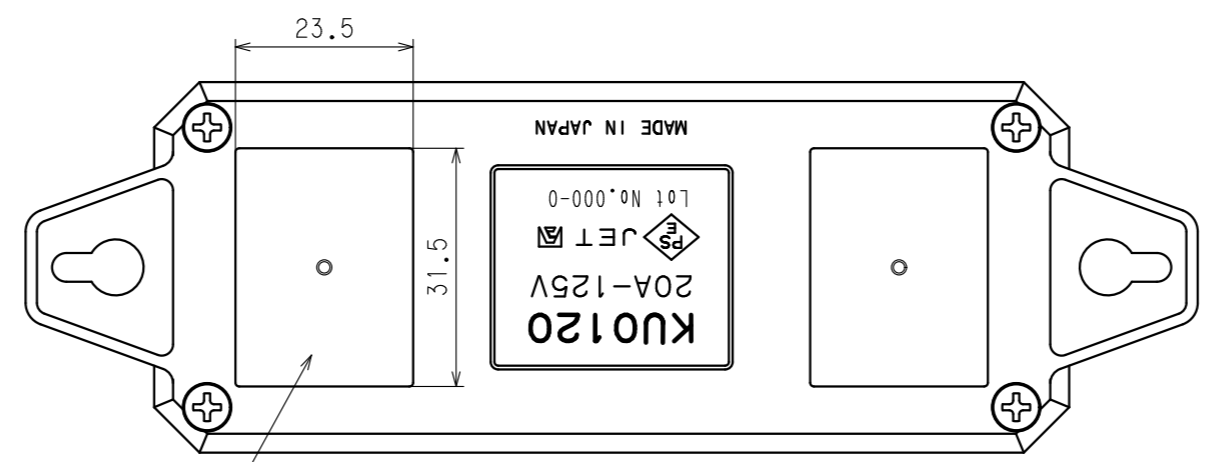


3

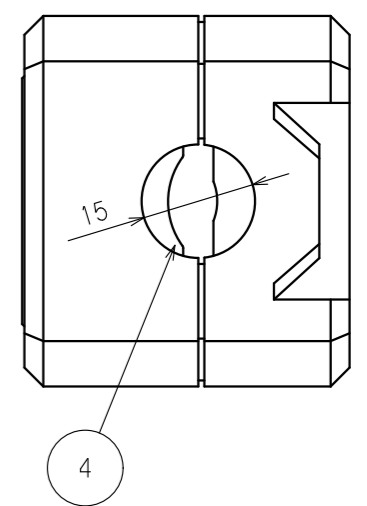


2

1



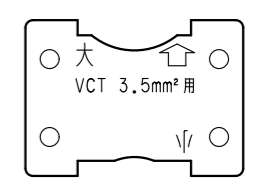
簡易固定用のマグネット取付箇所×2



4

ホールドピース（電線保持板）

使用電線種類によって
大小差し換えてご使用下さい。

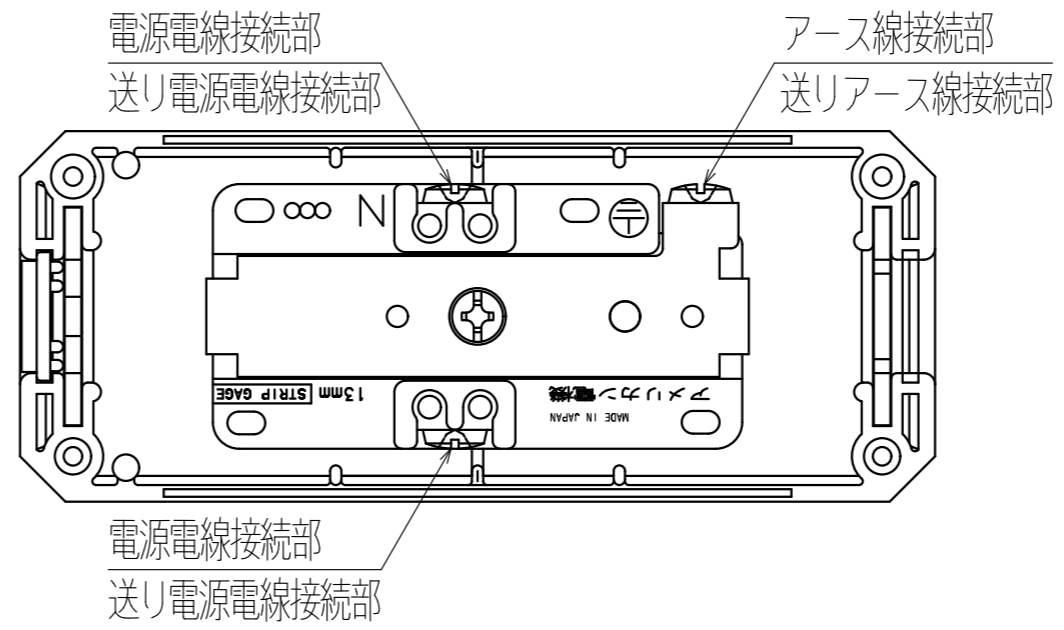


注記
 ・（ ）寸法：参考値
 ・樹脂の特性上、寸法は変動します。

定格	接地形2P 20A 125V
製品名	0Aタップ（2ヶ口）
型番	KU0120

製図	検図	承認	変更承認	尺度	1/1	原紙	A3	第3角法	図番	客52300-1
本	松川	小池							発行	'02年 7月 1日
'02.5.10	'02.6.21	'02.7.1	'22.01.06					アメリカン電機株式会社		

訂正	年月日	内 容	担 当	訂正	年月日	内 容	担 当	お客様用図面
①	*10.2.12	部品番号誤記修正	木村	④	*21.12.1	注記追加	吉野	
②	*17.10.3	プラカバー-A形状変更	木村	⑤				
③	*18.6.27	コンセント部誤記修正	木村	⑥				



注記

- ・()寸法：参考値
- ・樹脂の特性上、寸法は変動します。

特定電気用品適合品
 電線接続方式：圧着端子式、引締式
 適用圧着端子：R3.5-4
 適用電線：VCT・・・3.5mm²
 ：2PNCT・・・3.5mm²
 ：VVF・・・φ2
 適用規格：JISC8303 配線用差込接続器

5	ブランクピース	1	ポリアミド樹脂
4	ホルドピース	2	ポリアミド樹脂
3	複式埋込コンセント	1	7210GD-5-IV
2	プラカバー-B	1	ポリアミド樹脂
1	プラカバー-A	1	ポリアミド樹脂

定格	接地形2P 20A 125V
製品名	OAタップ(2ヶ口)
型番	KU0120

部 番	部 品 名	箇 数	摘 要	製 図	検 図	承 認	変更承認	尺 度	1/1	原 紙	A3	第 3 角 法	図 番	客 52300-2
	本	松川	小池	製	図	検	認	尺	寸	紙	大	角	番	番
	*02.5.10	*02.6.21	*02.7.1	*22.01.06									発 行	*02年 7月 1日

