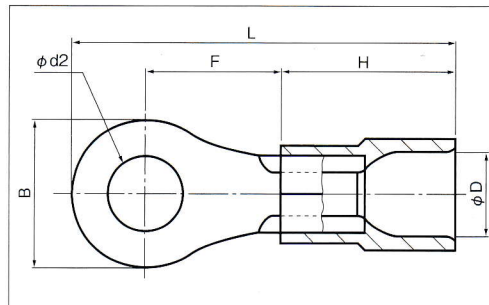


銅線用 絶縁被覆付圧着端子 (R形)丸形 TMEV : ポリ塩化ビニル

JIS C 2805

■TMEV R形



品番	各部の寸法 mm					電線拘合範囲		適用工具		標準色	包装個数
	φd2	B	L	F	H	φD	燃線mm <sup>2</sup>	AWG	手動工具 本体		
TMEV 0.3-2 ○	2.2	5.2	17.5	4.9	10.0	2.8	0.2-0.5 0.3-0.5 UL・CSA 指定	24-20 22-20 UL・CSA 指定	NH 5 NH 32		黄  1,000 (100×10)
TMEV 0.3-3 ○	3.2		19.8	7.2							
TMEV 0.3-3N ○		6.6	20.5	7.2							
TMEV 0.3-3.5 ○			21.0	7.0							
TMEV 0.3-4 ○	4.3	8.0	21.0	7.0					10.0	4.1	
TMEV 0.3-5 ○	5.3	5.5	17.5	4.75							
TMEV 1.25-2 ○	2.2	5.7	17.4	4.55							
TMEV 1.25-2S ○	3.2	5.5	17.5	4.75							
TMEV 1.25-3 (RBA 1.25-3) ●		5.6	20.4	7.6							
TMEV 1.25-3N ○		5.7	17.4	4.55							
TMEV 1.25-3S ○	3.7	5.6	20.4	7.6							
TMEV 1.25-3.5N ○		5.7	17.4	4.55							
TMEV 1.25-3.5S ○		6.6	18.8	5.5							
TMEV 1.25-3.5 (RBA 1.25-3.5) ●	4.3	6.8	19.4	6.0							
TMEV 1.25-3.5M ○		8.0	21.1	7.1							
TMEV 1.25-3.5L ○		6.8	19.4	6.0							
TMEV 1.25-4M ○	5.3	8.0	21.1	7.1							
TMEV 1.25-4 (RBA 1.25-4) ●	6.4	12.0	25.7	9.7							
TMEV 1.25-5 (RBA 1.25-5) ●		8.4	16.5	30.5	12.25						
TMEV 1.25-6 ○		10.5	16.5	30.5	12.25						
TMEV 1.25-8 ○	8.4	6.5	18.2	4.95	10.0	4.5	1.04 ∩ 2.63	16-14	NA 10 NA 3	N10 11 N3 11	青  1,000 (100×10)
TMEV 1.25-10 ○	10.5	5.6	20.4	7.6							
TMEV 2-2 ○	2.2	5.7	17.8	4.95							
TMEV 2-3N ○	3.2	6.5	18.2	4.95							
TMEV 2-3S ○		6.6	19.9	6.6							
TMEV 2-3 ○		6.5	18.2	4.95							
TMEV 2-3.5N ○	3.7	6.6	20.9	7.6							
TMEV 2-3.5NS ○		8.0	21.5	7.5							
TMEV 2-3.5 (RBA 2-3.5) ●		6.6	19.9	6.6							
TMEV 2-3.5S ○	4.3	6.6	20.9	7.6							
TMEV 2-3.5M ○		8.0	21.5	7.5							
TMEV 2-4S ○		6.6	19.9	6.6							
TMEV 2-4M ○	5.3	8.0	21.5	7.5							
TMEV 2-4 (RBA 2-4) ●	6.4	8.5	22.0	7.75							
TMEV 2-5M ○		8.0	21.5	7.5							
TMEV 2-5 (RBA 2-5) ●		9.5	22.5	7.75							
TMEV 2-6 (RBA 2-6) ●	6.4	12.0	27.0	11.0							
TMEV 2-8 (RBA 2-8) ●	8.4	15.0	30.0	12.5							
TMEV 2-10 ○	10.5	15.0	30.0	12.5							
TMEV 2-12 ○	13.0	19.0	34.0	14.5							

注1) ●: JIS規格品, UL・CSA登録品 ○: UL・CSA登録品  
 2) UL・CSA登録品 絶縁体の材質・色 電線被覆μキ寸法 についてはP37をご覧ください。  
 3) TMEV (ポリ塩化ビニル) 端子は標準色以外に透明色がございます。