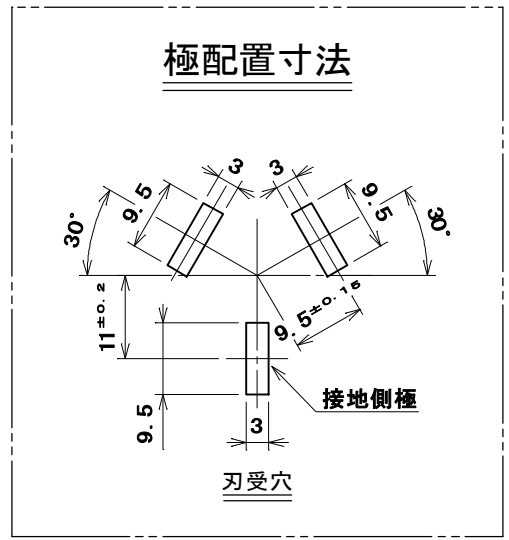
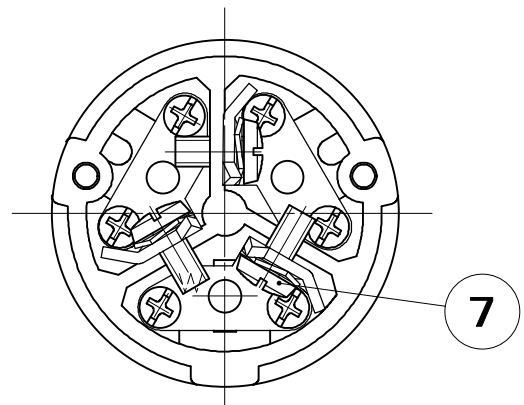


ゴムボデーを外した状態

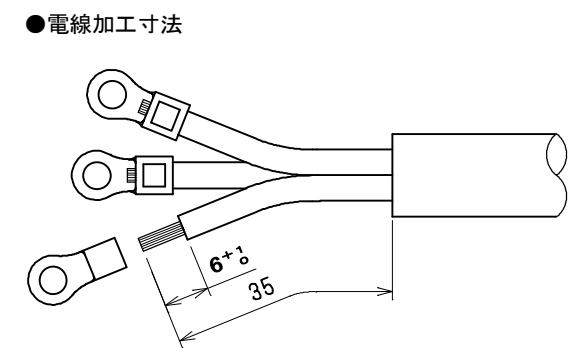


●適用電線

2CT、2RNCT	2mm ² ・3.5mm ² 3心
2PNCT	3.5mm ² 3心
VCT、S-VCT	3.5mm ² 3心

●適用圧着端子

2mm ²	R2-4
3.5mm ²	R3.5-4



7	S F付端子ねじ	3	ねじ：黄銅線	ニッケルめっき	M4×9
6	なべ小ねじ	2	炭素鋼線	垂鉛めっき・クロメート処理	M4×14
5	リング	1	硬鋼線	垂鉛めっき・クロメート処理	
4	バンド (小)	1	鋼板	垂鉛めっき・クロメート処理	
3	バンド (大)	1	鋼板	垂鉛めっき・クロメート処理	
2	器台	1	フェノール樹脂	色：黒	
1	ゴムボデー	1	合成ゴム	色：黒	
部番	部品名	個数	材質	処理	摘要

- 適合防水カバーの品番：MZ6693 (防水コネクター用カバーNo. 3)
- 適合プラグの品番：MP2513 (3P 20A防水プラグ)

尺 度	三角法	定格 3P. 20A. 250V.	品 名	3 P 2 0 A
1 / 1	単位 mm	作成 2006年1月27日		防水コネクターボデー