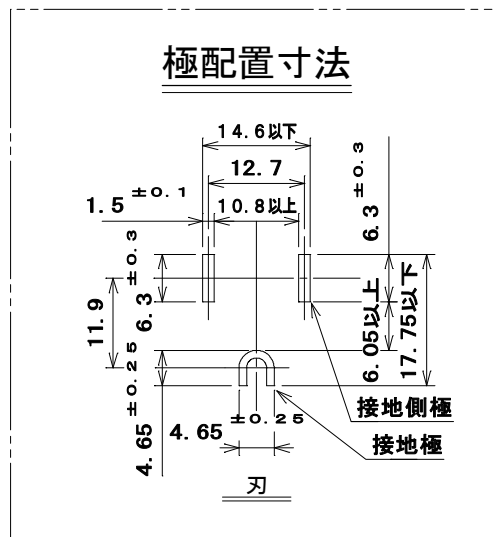
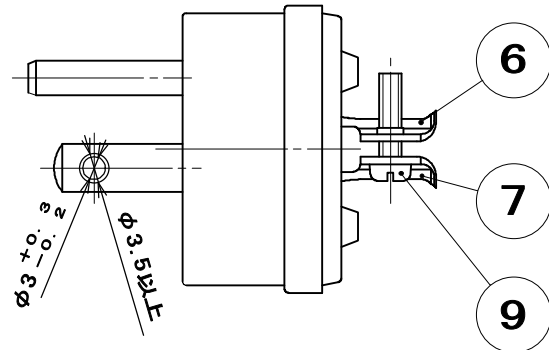
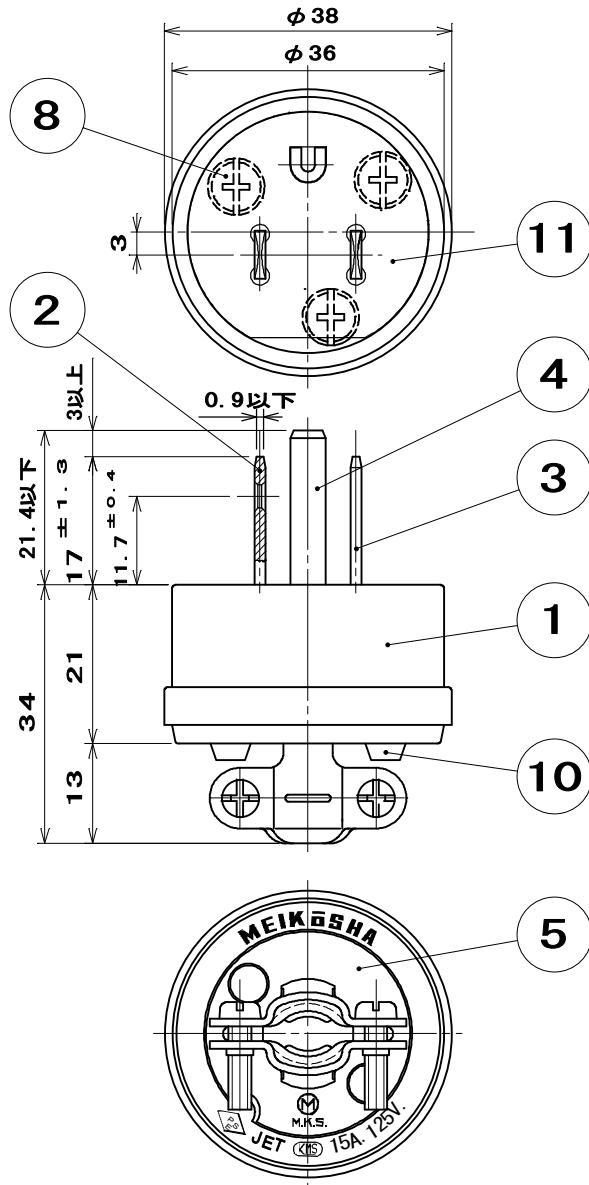


品番 **ME2592**
 電気用品の記号 



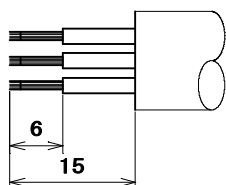
適用電線：

仕上り外径 $\phi 7 \sim \phi 10.8$
 公称断面積 $0.75 \text{mm}^2 \sim 2 \text{mm}^2$

適用圧着端子：

$0.75 \text{mm}^2 \sim 1.25 \text{mm}^2$
 絶縁被覆付 $1.25 \sim 3.5$
 2mm^2
 絶縁被覆付 $2 \sim 3.5$

電線ストリップ長さ



| | | | | | |
|----|---------|----|---------|---------------|----------|
| 11 | 絶縁板 | 1 | ポリプロピレン | 色：白 t=1 | |
| 10 | パーカー鉋 | 2 | 炭素鋼線 | 亜鉛めっき・クロメート処理 | |
| 9 | なべ小ねじ | 2 | 炭素鋼線 | 亜鉛めっき・クロメート処理 | M3 × 12 |
| 8 | 大頭丸平小ねじ | 3 | 黄銅線 | ニッケルめっき | M3.5 × 7 |
| 7 | バンド (B) | 1 | 鋼板 | 亜鉛めっき・クロメート処理 | |
| 6 | バンド (A) | 1 | 鋼板 | 亜鉛めっき・クロメート処理 | |
| 5 | 抑え金具 | 1 | 鋼板 | 亜鉛めっき・クロメート処理 | |
| 4 | 接地端子刃 | 1 | 黄銅板 | ニッケルめっき | |
| 3 | 端子刃B | 1 | 黄銅板 | ニッケルめっき | |
| 2 | 端子刃A | 1 | 黄銅板 | ニッケルめっき | |
| 1 | 器台 | 1 | フェノール樹脂 | 色：黒 | |
| 部番 | 部品名 | 個数 | 材質 | 処 理 | 摘 要 |

| | | | | | |
|-----|-------|---------------------|-----|---------------|--|
| 尺 度 | 三角法 | 定格 2P+E. 15A. 125V. | 品 名 | 15A125V | |
| 1 | 単位 mm | 作成 2000年11月8日 | | 接地プラグ (グリップ付) | |

株式会社 明 工 社 MEIKOSHA CO., LTD.