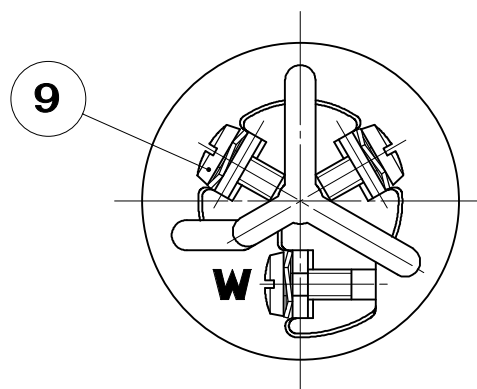
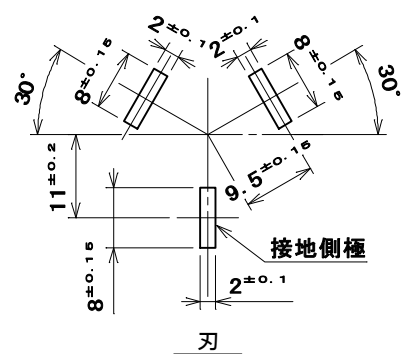


ゴムボデーを外した状態での極表示



極配置寸法



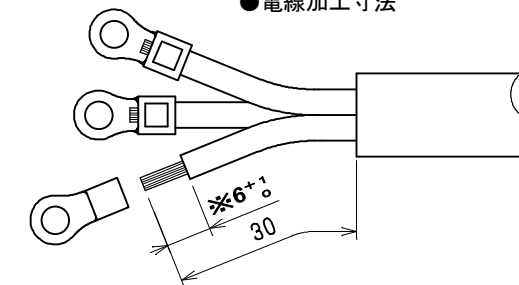
●適用電線

2CT、2RNCT	2mm ² ・3.5mm ² 3心
2PNCT	3.5mm ² 3心
VCT、S-VCT	3.5mm ² 3心

●適用圧着端子

2mm ²	R2-4
3.5mm ²	R3.5-4

●電線加工寸法



※被覆剥き寸法の6⁺¹は2mm²のもので、3.5mm²は7⁺¹。

9	S F付端子ねじ	3	ねじ：黄銅線	ニッケルめっき	M4×9
8	なべ小ねじ	2	炭素鋼線	亜鉛めっき・クロメート処理	M4×14
7	リング	1	硬鋼線	亜鉛めっき・クロメート処理	
6	バンド（小）	1	鋼板	亜鉛めっき・クロメート処理	
5	バンド（大）	1	鋼板	亜鉛めっき・クロメート処理	
4	接地側端子刃	1	黄銅板	ニッケルめっき	
3	端子刃	2	黄銅板	ニッケルめっき	
2	端子板	1	合成ゴム	色：グレー	
1	ゴムボデー	1	合成ゴム	色：黒	
部番	部品名	個数	材質	処理	摘要

尺 度	三角法	定格 3P.20A.250V.	品 名
1	単位 mm	作成 2009年2月13日	3P20A防水プラグ

株式会社 明 工 社 MEIKOSHA CO., LTD.