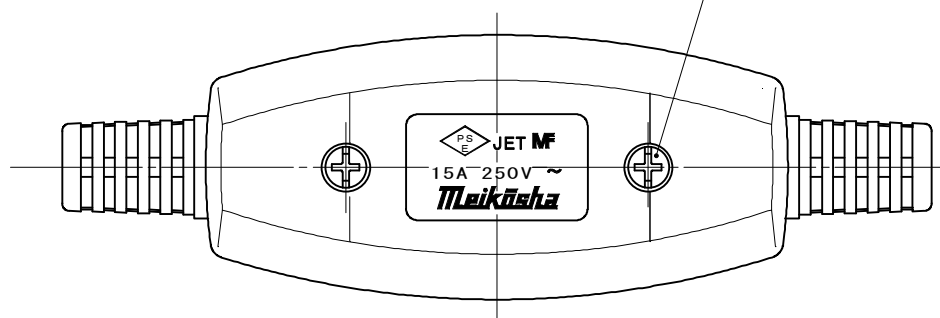
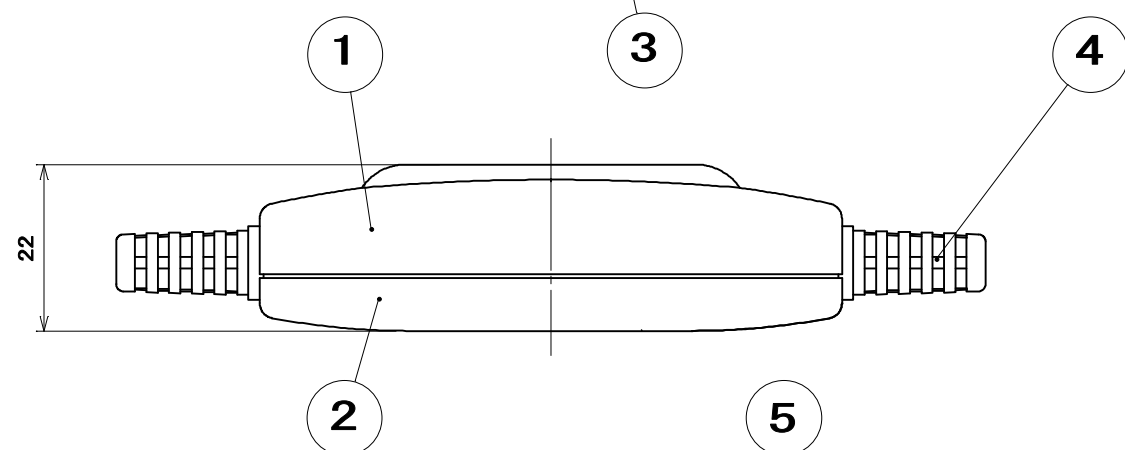
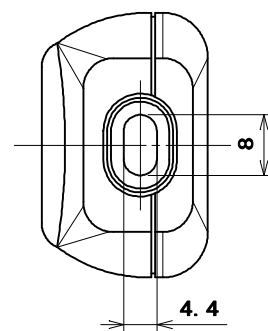
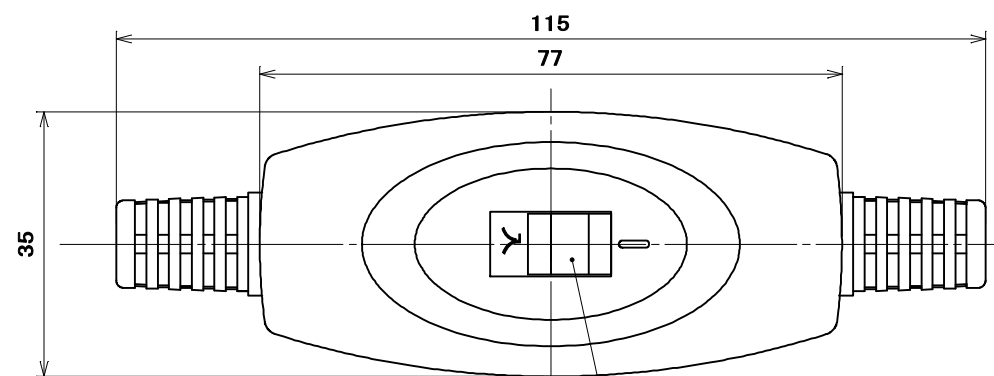


品番

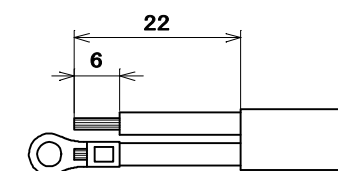
MR3435

電気用品の記号



電線処理

丸形圧着端子使用の場合



丸形圧着端子

適合電線			丸形圧着端子
保護被覆付ビニル平形コード	2心	1.8mm ²	R2-3.5
ビニル平形コード(VFF)		1.25~2.0mm ²	

5	タッピンねじなべ2種	2	炭素鋼線	亜鉛めっき・クロメート処理	φ3×12
4	プロテクター	2	塩化ビニル樹脂	色:白	
3	ツマミ	1	ユリア樹脂	色:白	
2	裏蓋	1	ユリア樹脂	色:白	
1	器台	1	ユリア樹脂	色:白	
部番	部品名	個数	材質	処理	摘要
尺 度	三角法	定格 2P. 15A. 250V.	品 名		
1	単位 mm	作成 2007年2月28日	15A 中間スイッチ		

株式会社 明 工 社 MEIKOSHA CO., LTD.