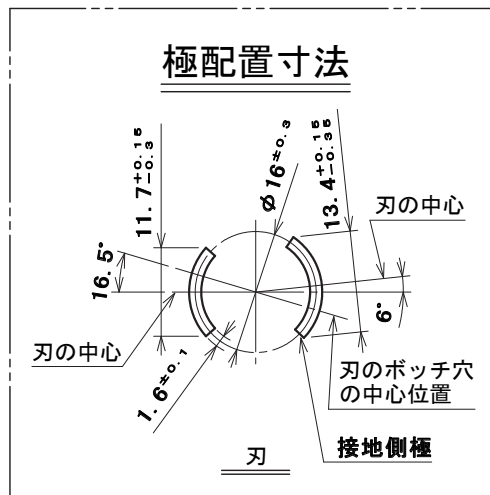
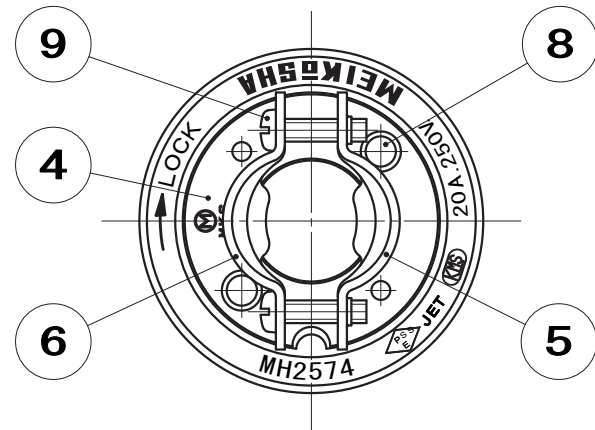
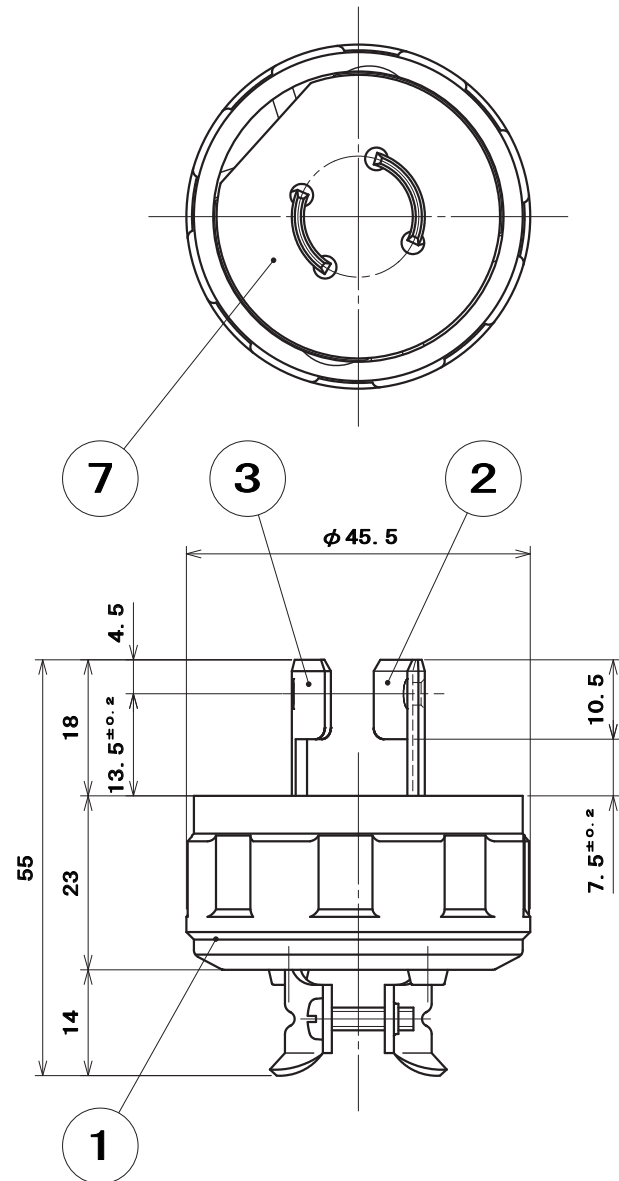


品番

MH2574

電気用品の記号

PS
E JET



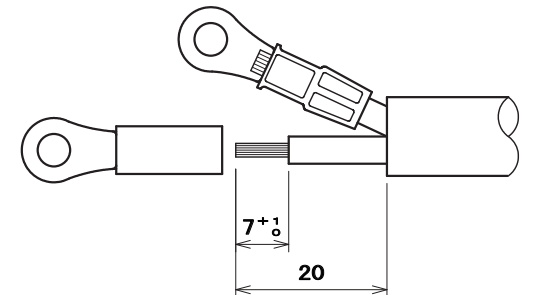
●適用電線

2CT、2RNCT	2mm ² 2心
2PNCT	2mm ² ・3.5mm ² 2心
VCT、S-VCT	2mm ² ・3.5mm ² 2心

●適用圧着端子

2mm ² ・3.5mm ²	RAA3.5-4・RAC3.5-4
--------------------------------------	-------------------

●電線加工寸法



部番	部品名	個数	材質	処理	摘要
9	なべ小ねじ	2	炭素鋼線	亜鉛めっき・クロメート処理	M3×12
8	パーカー鉋	2	炭素鋼線	亜鉛めっき・クロメート処理	φ3×6
7	絶縁板	1	ポリプロピレン樹脂	色：白	
6	コードグリップ (タップなし)	1	鋼板	亜鉛めっき・クロメート処理	
5	コードグリップ (タップ付)	1	鋼板	亜鉛めっき・クロメート処理	
4	抑え金具	1	鋼板	亜鉛めっき・クロメート処理	
3	端子刃	1	黄銅板	ニッケルめっき	
2	大端子刃	1	黄銅板	ニッケルめっき	
1	器台	1	フェノール樹脂	色：黒	

尺度	三角法	定格	2P.20A.250V.	品名	2P 20A 引掛プラグ
1	単位 mm	作成	2017年 9月21日		

株式会社 明工社

MEIKOSHA CO., LTD.