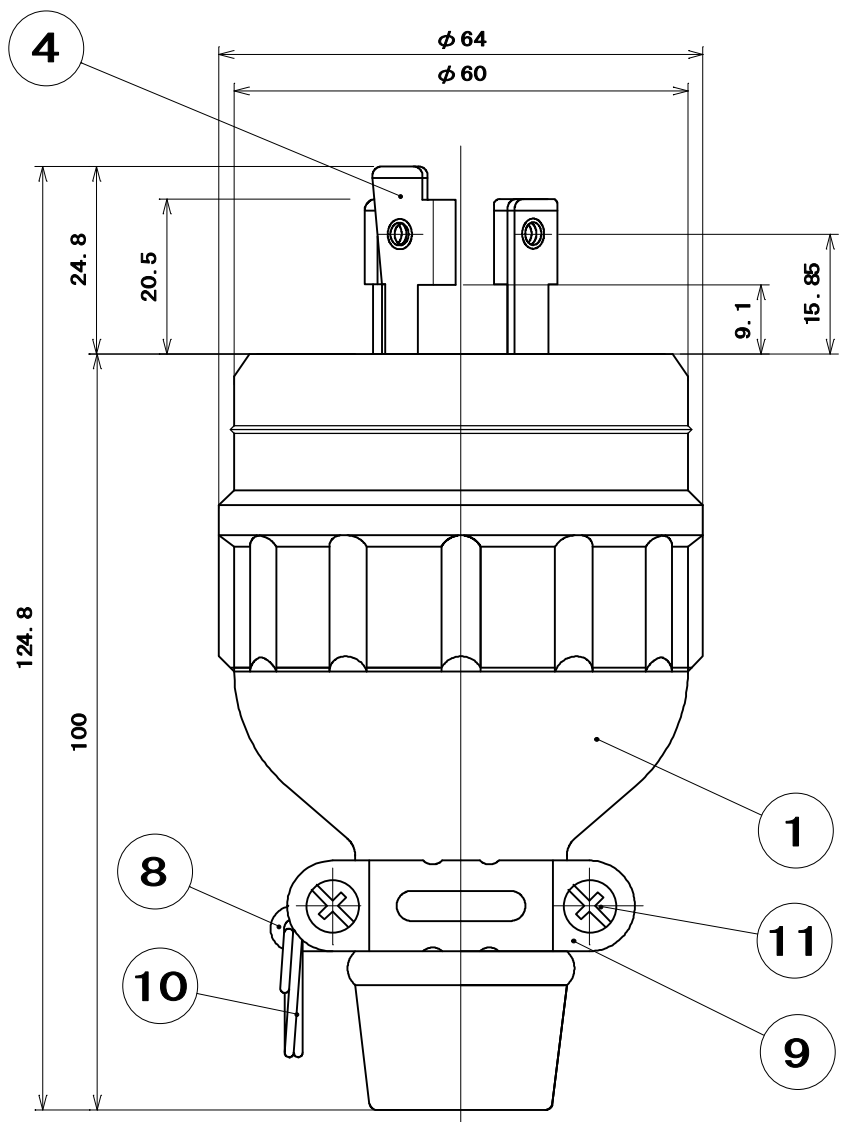
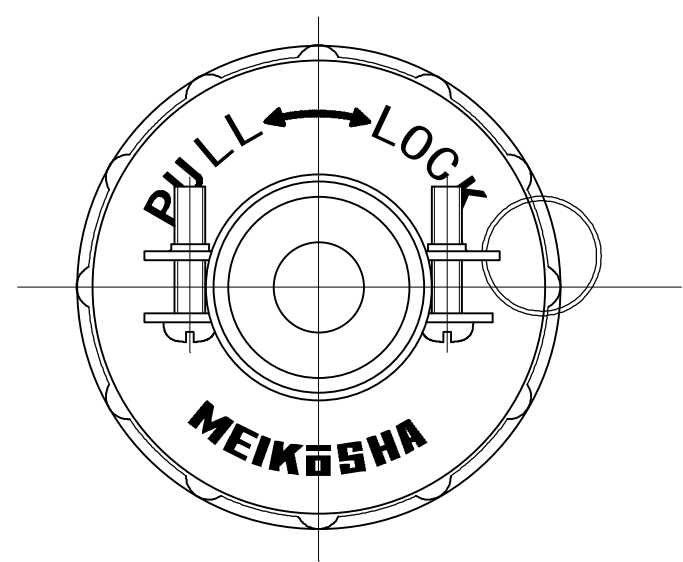
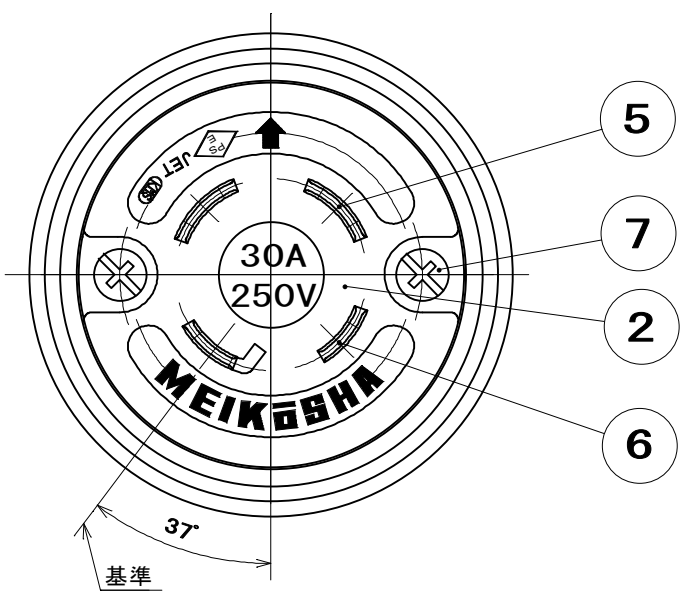
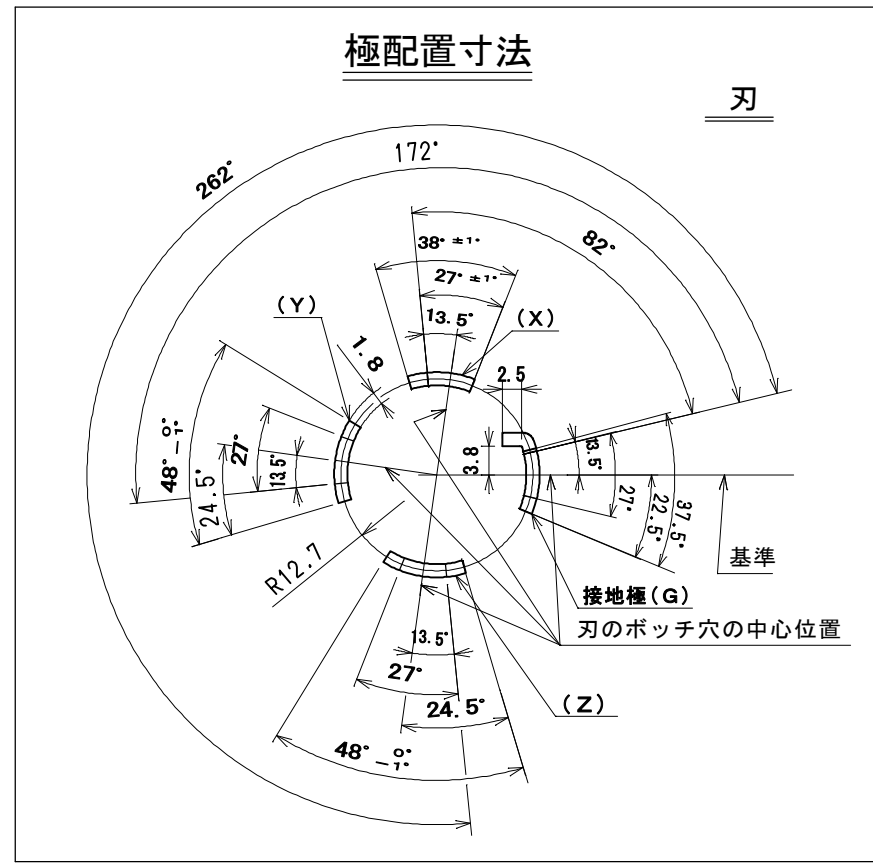
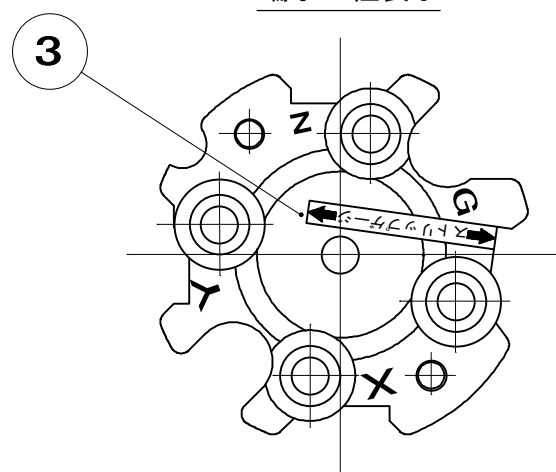


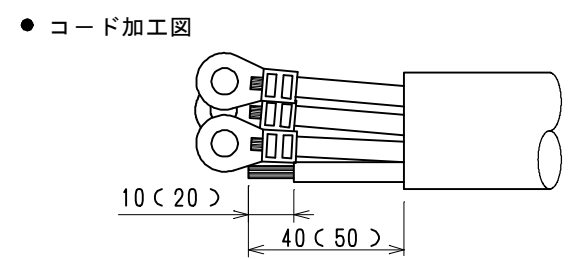
NEMA L15-30P 準拠



端子の極表示



- 適用電線
仕上外径：
φ 14 mm ~ φ 18.5 mm



● コード加工図

適用圧着端子
3.5mm²…R3.5-5, 5.5mm²…R5.5-5, 8mm²…R8-5

はさみ込み接続の場合、電線ストリップは、
()内寸法を参考にしてください。

11	なべ小ねじ	2	炭素鋼線	亜鉛めっき・クロメート処理	M4×18
10	リング	1	硬鋼線	亜鉛めっき・クロメート処理	
9	バンド(小)	1	鋼板	亜鉛めっき・クロメート処理	
8	バンド(大)	1	鋼板	亜鉛めっき・クロメート処理	
7	なべ小ねじ	2	炭素鋼線	亜鉛めっき・クロメート処理	M4×14
6	小端子刃	1	黄銅板	ニッケルめっき	
5	大端子刃	2	黄銅板	ニッケルめっき	
4	接地端子刃	1	黄銅板	ニッケルめっき	
3	蓋	1	ユリア樹脂	色：黒	
2	器台	1	ユリア樹脂	色：黒	
1	ゴムボデー	1	合成ゴム	色：黒	

部番	部品名	個数	材質	処理	摘要
尺度 1 1	三角法 単位 mm	定格 3P+E. 30A. 250V. 作成 2003年4月21日	品名 接地3P30A引掛ゴムプラグ		