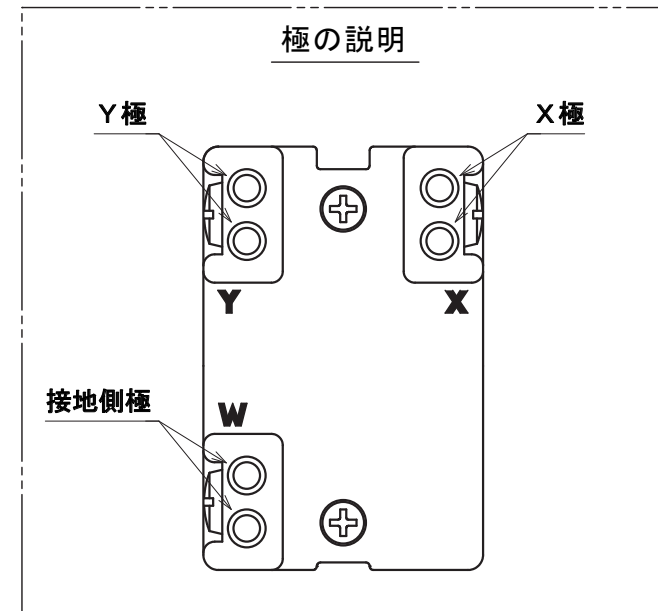
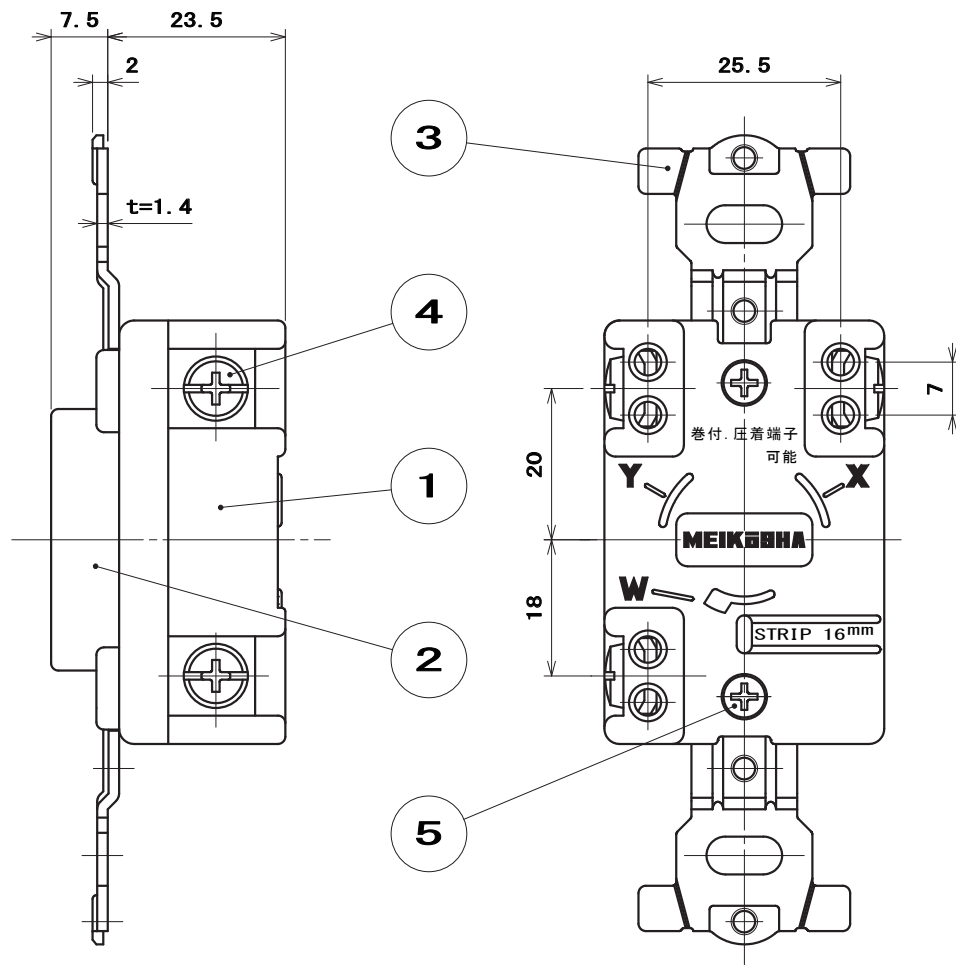


別表	
品番	蓋の色
MH2875	黒
MH2875WW	白

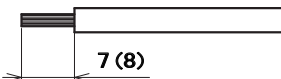


適用電線

- 銅単線  $\phi 2\text{mm}$ 、 $\phi 2.6\text{mm}$
- ・はさみ込み接続 (ストリップ長: 16mm)

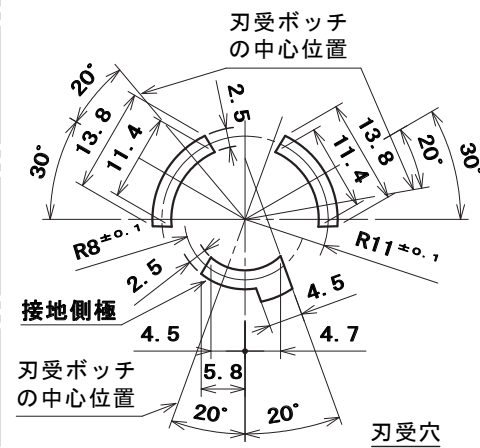


- より線:  $3.5\text{mm}^2$ 、 $5.5\text{mm}^2$
- ・圧着端子接続
- 丸形圧着端子: (R3.5-4, R5.5-4)



( ) 内寸法は、R5.5-4 使用の場合

極配置寸法



5	セムスねじ	2	炭素鋼線	亜鉛めっき・クロメート処理	M3×2.2
4	大頭丸平小ねじ	3	黄銅線		M4×1.0
3	取付金具	2	銅板	亜鉛めっき・クロメート処理	
2	蓋	1	ユリア樹脂	色: 別表による	
1	器台	1	ユリア樹脂	色: 黒	
部番	部品名	個数	材質	処理	摘要
尺度 1/1	三角法	定格 3P. 20A. 250V.	品名 3P 20A 引掛埋込コンセント		
1	単位 mm	作成 2012年10月 2日			

株式会社 明工社 MEIKOSHA CO., LTD.