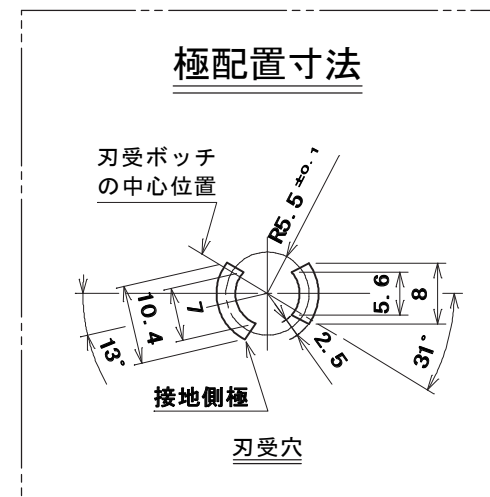
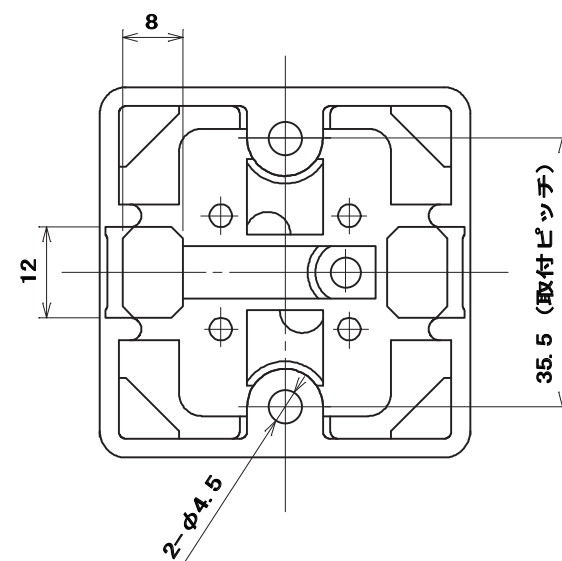
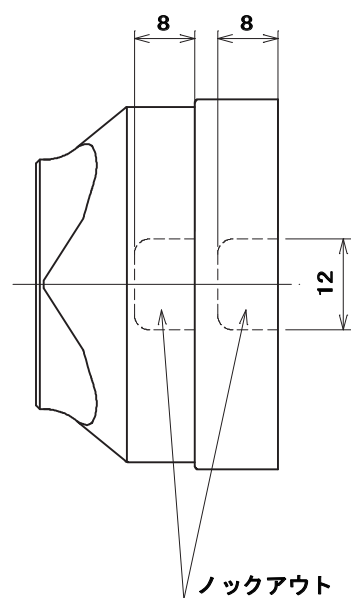
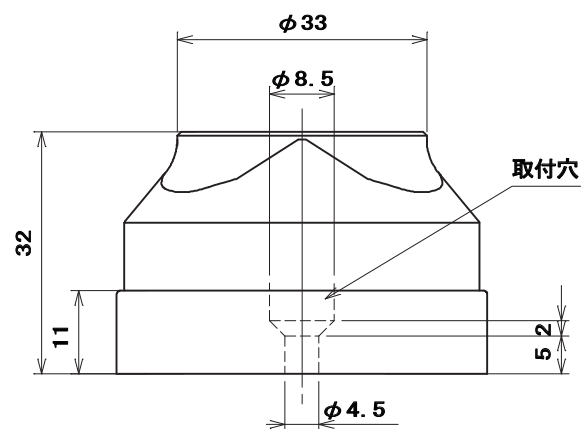
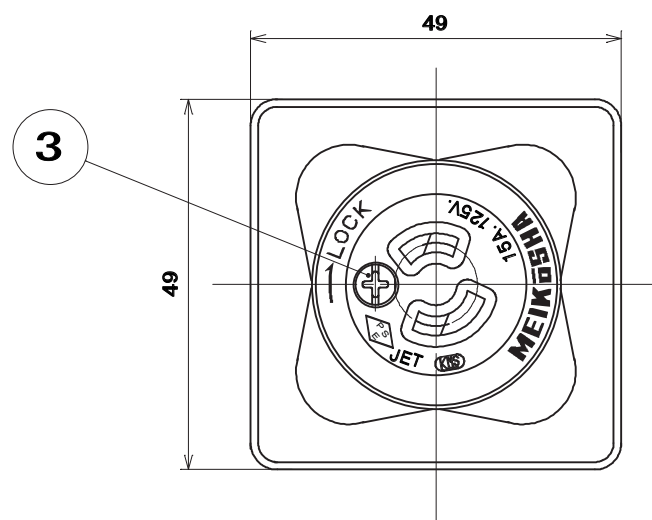
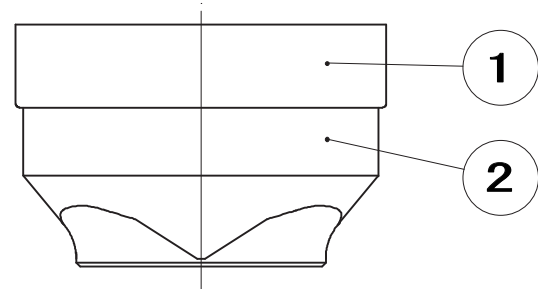


品番 MH2882

電気用品の記号  JET



適用電線

VVF2心 $\phi 1.6$ 、 $\phi 2$

3	なべ小ねじ	1	炭素鋼線	ニッケルメッキ	M3×2.6
2	蓋	1	フェノール樹脂	色：黒	
1	器台	1	フェノール樹脂	色：黒	
部番	部品名	個数	材質	処理	摘要
尺度 1	三角法	定格 2P.15A.125V.	品名 2P 15A		
1	単位 mm	作成 2005年11月30日	引掛コンセント		

株式会社 明 工 社 MEIKOSHA CO., LTD.