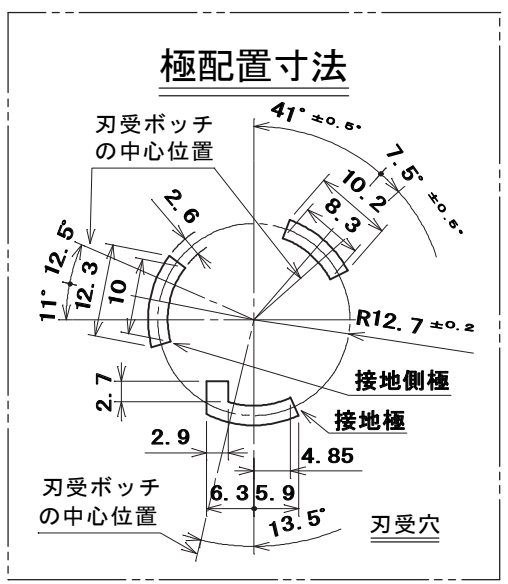
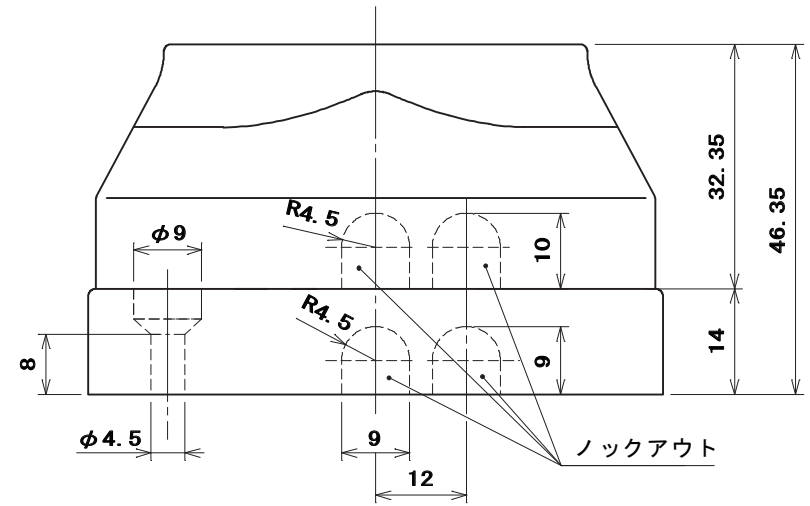
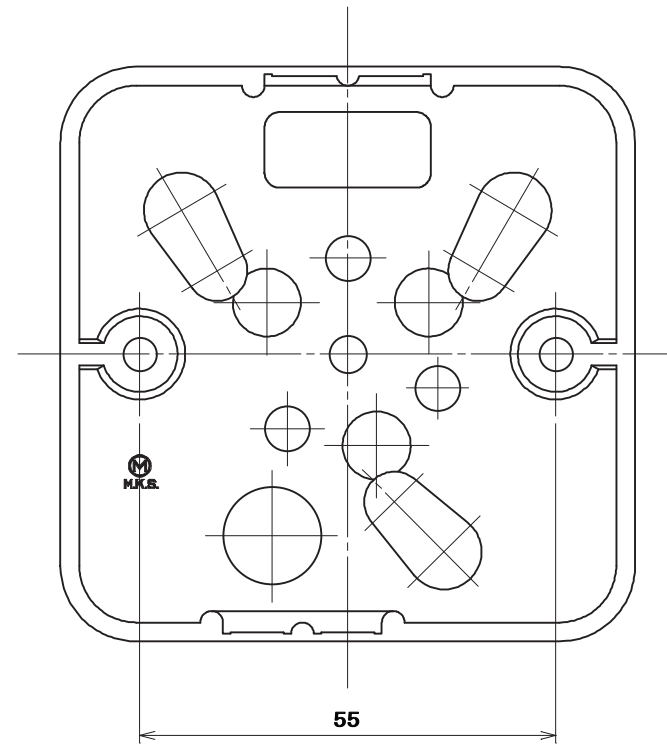
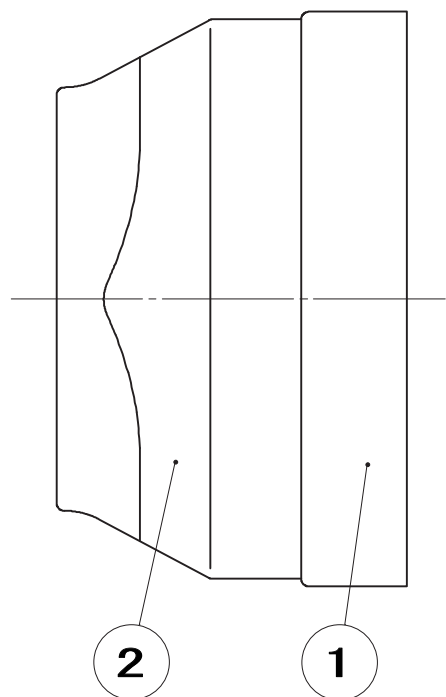
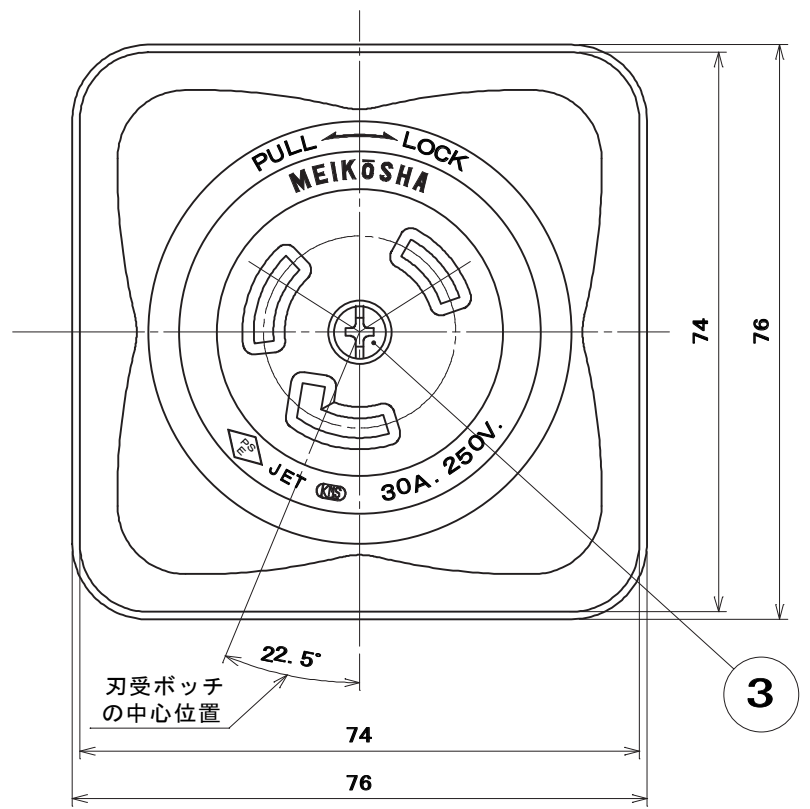
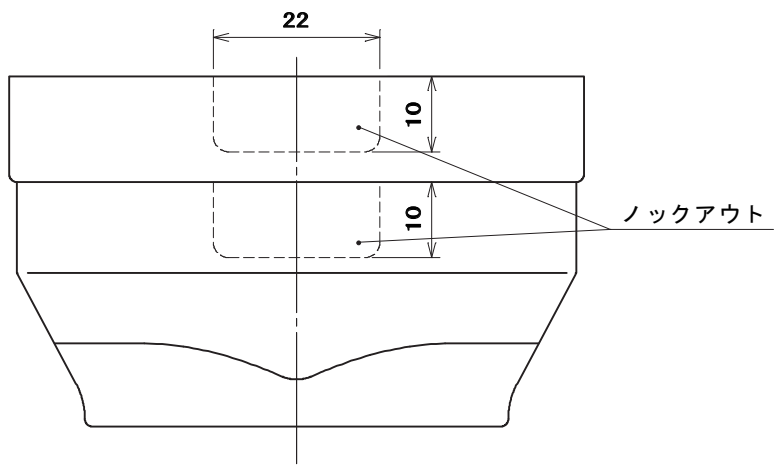


品番 **MH2889** 電気用品の記号 **PS E JET**

NEMA L6-30Rに準拠



3	なべ小ねじ	1	炭素鋼線	亜鉛めっき・クロメート処理	M4×32
2	蓋	1	フェノール樹脂	色：黒	
1	器台	1	フェノール樹脂	色：黒	
部番	部品名	個数	材質	処理	摘要
尺度	三角法	定格 2P+E. 30A. 250V.	品名		
1	単位 mm	作成 2005年7月12日	接地 2P 30A 引掛コンセント		

株式会社 **明 工 社** MEIKOSHA CO., LTD.