
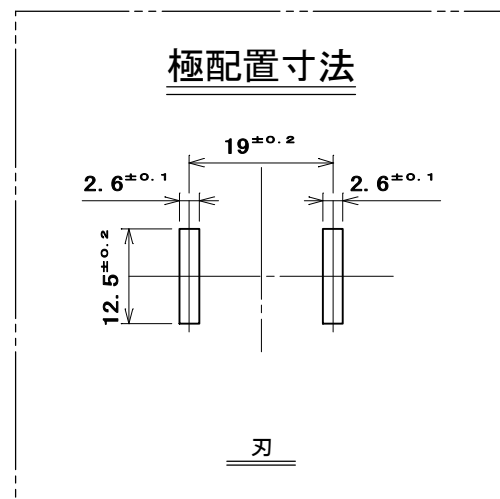
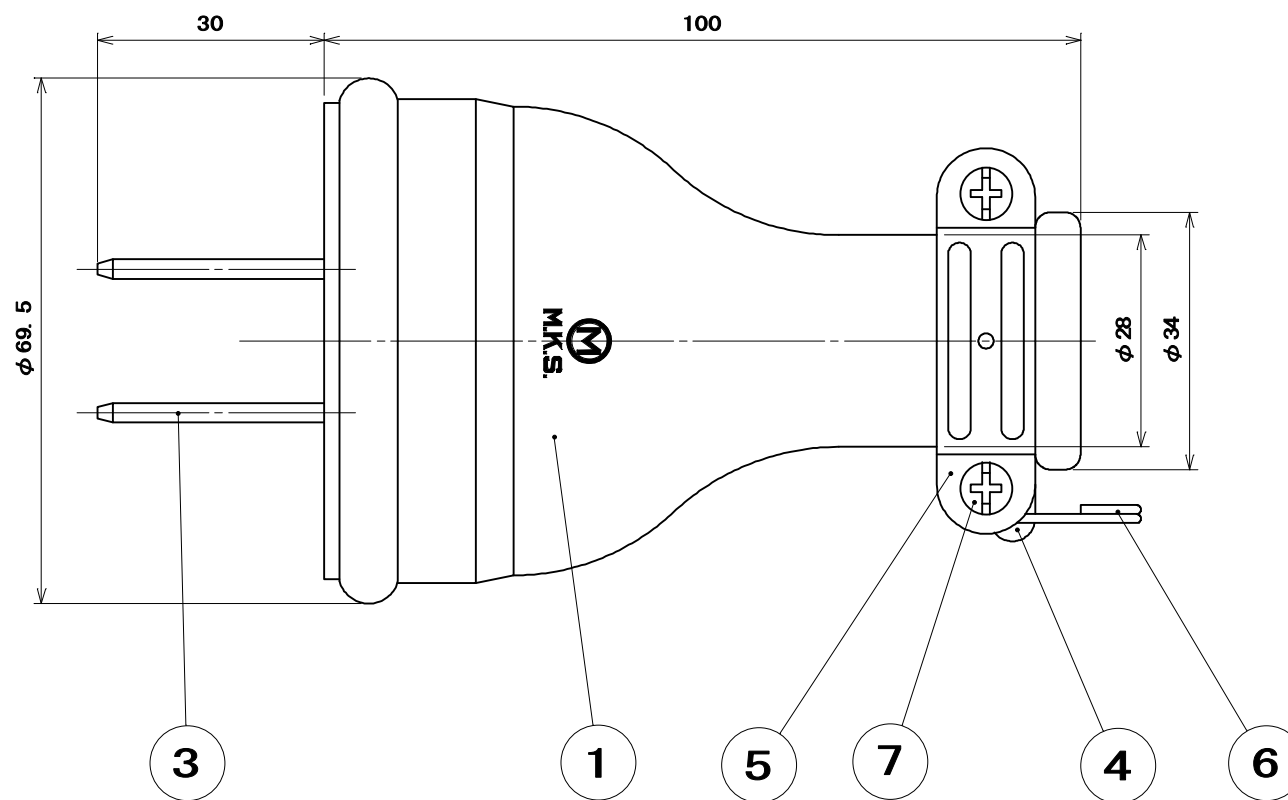
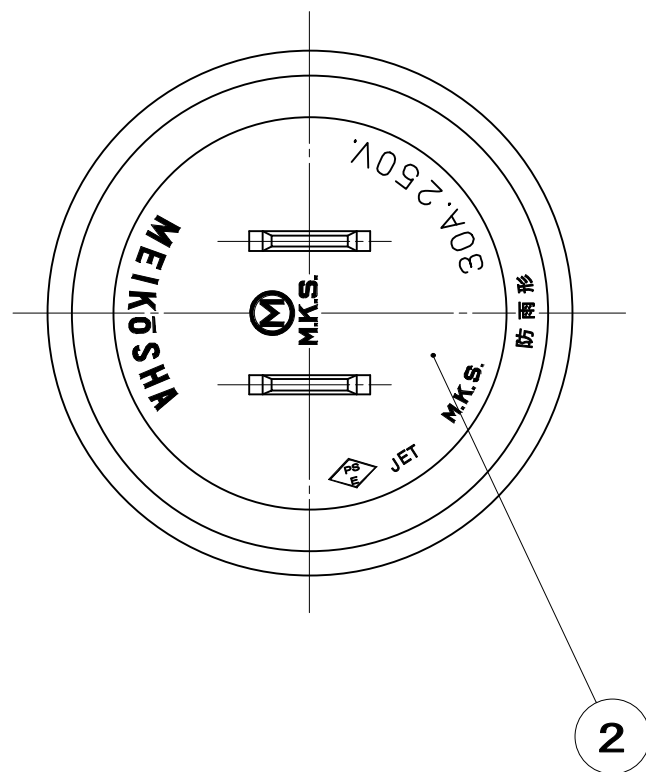


品番 MP2514

電気用品の記号  PS E JET



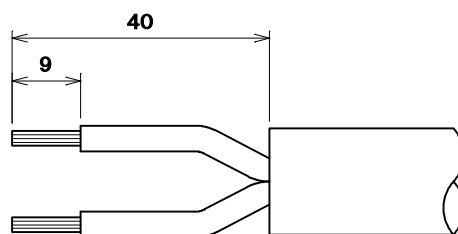
●適用電線

公称断面積 3.5mm² ~ 5.5mm²
仕上り外径 φ13.5mm ~ φ16mm

●適用圧着端子

3.5mm²・・・R3.5-5
5.5mm²・・・R5.5-5

●電線加工寸法



7	なべ小ねじ	2	炭素鋼線	亜鉛めっき・クロメート処理	M4×14
6	リング	1	硬鋼線	亜鉛めっき・クロメート処理	
5	バンド(小)	1	鋼板	亜鉛めっき・クロメート処理	
4	バンド(大)	1	鋼板	亜鉛めっき・クロメート処理	
3	端子刃	2	黄銅板	ニッケルめっき	
2	端子板	1	合成ゴム	色：グレー	
1	ゴムボデー	1	合成ゴム	色：黒	
部番	部品名	個数	材質	処理	摘要

尺 度	三角法	定格 2P. 30A. 250V.	品 名
1 / 1	単位 mm	作成 2004年 5月 31日	2P30A防水プラグ

株式会社 明 工 社 MEIKOSHA CO., LTD.