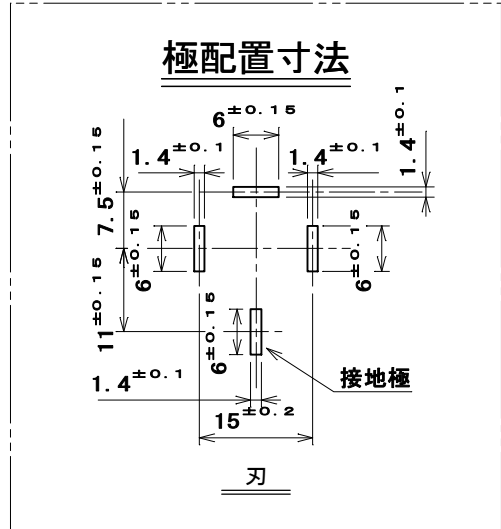
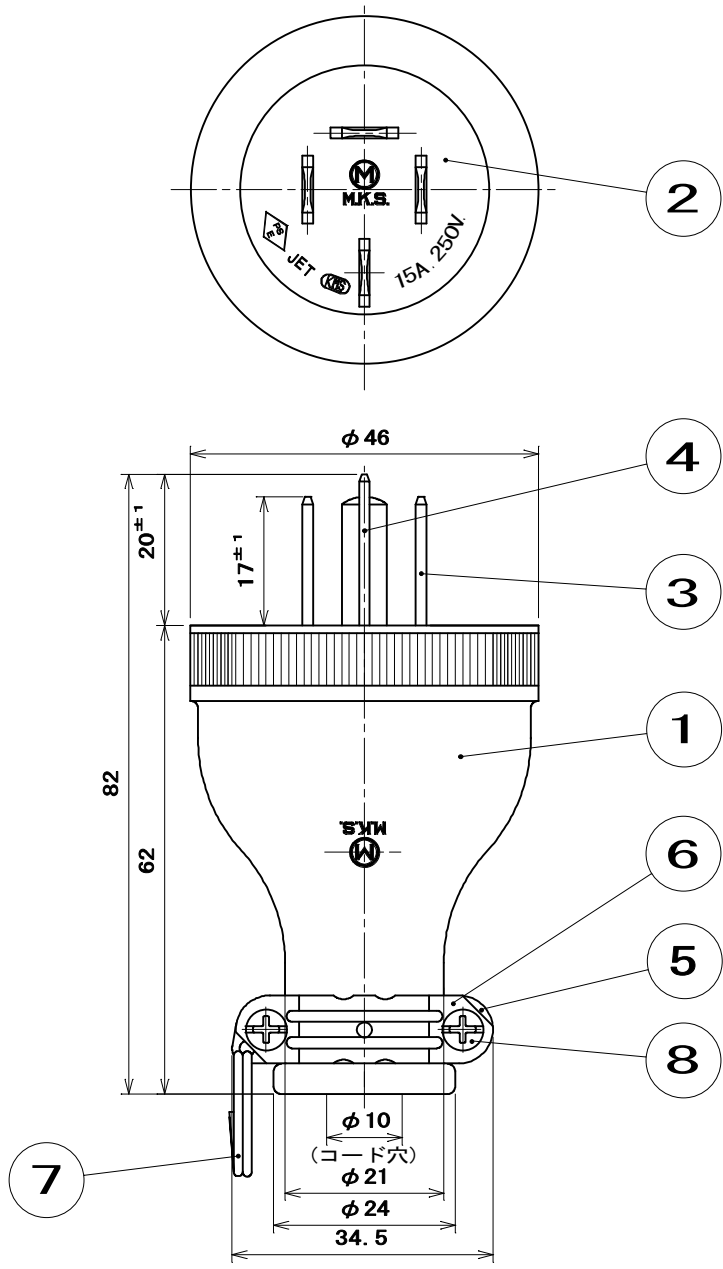
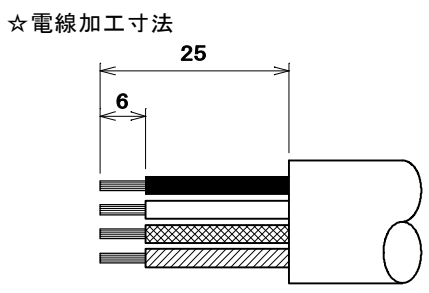


品番 **MP2537**
 電気用品の記号  **JET**



☆適用電線
 公称断面積 0.75mm² ~ 2mm²
 仕上り外径 φ9.9mm ~ φ14mm

☆適用圧着端子
 0.75mm², 1.25mm² R1.25-3.5
 2mm² R2-3.5



8	なべ小ねじ	2	炭素鋼線	亜鉛めっき・クロメート処理	M3×18
7	リング	1	鋼板	亜鉛めっき・クロメート処理	
6	バンド(小)	1	鋼板	亜鉛めっき・クロメート処理	
5	バンド(大)	1	鋼板	亜鉛めっき・クロメート処理	
4	端子刃 大(丸頭)	1	黄銅板	ニッケルめっき	
3	端子刃 小(丸頭)	3	黄銅板	ニッケルめっき	
2	端子板	1	合成ゴム	色:グレー	
1	ゴムボデー	1	合成ゴム	色:黒	
部番	部品名	個数	材質	処 理	摘 要

尺 度 三角法 定格 3P+E. 15A. 250V. 品名
 1 / 1 単位 mm 作成 2007年12月20日 **接地3P15Aゴムプラグ**

株式会社 明 工 社 MEIKOSHA CO., LTD.