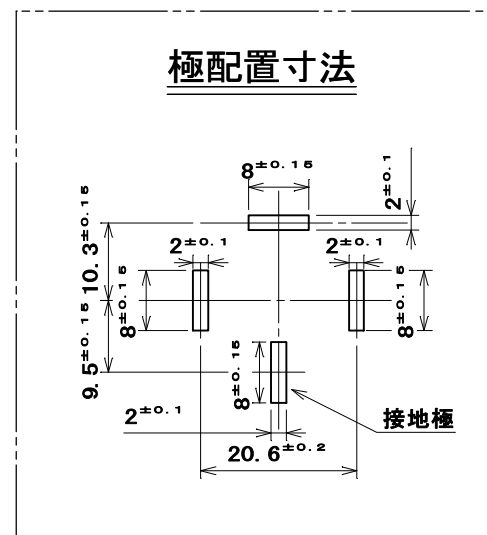
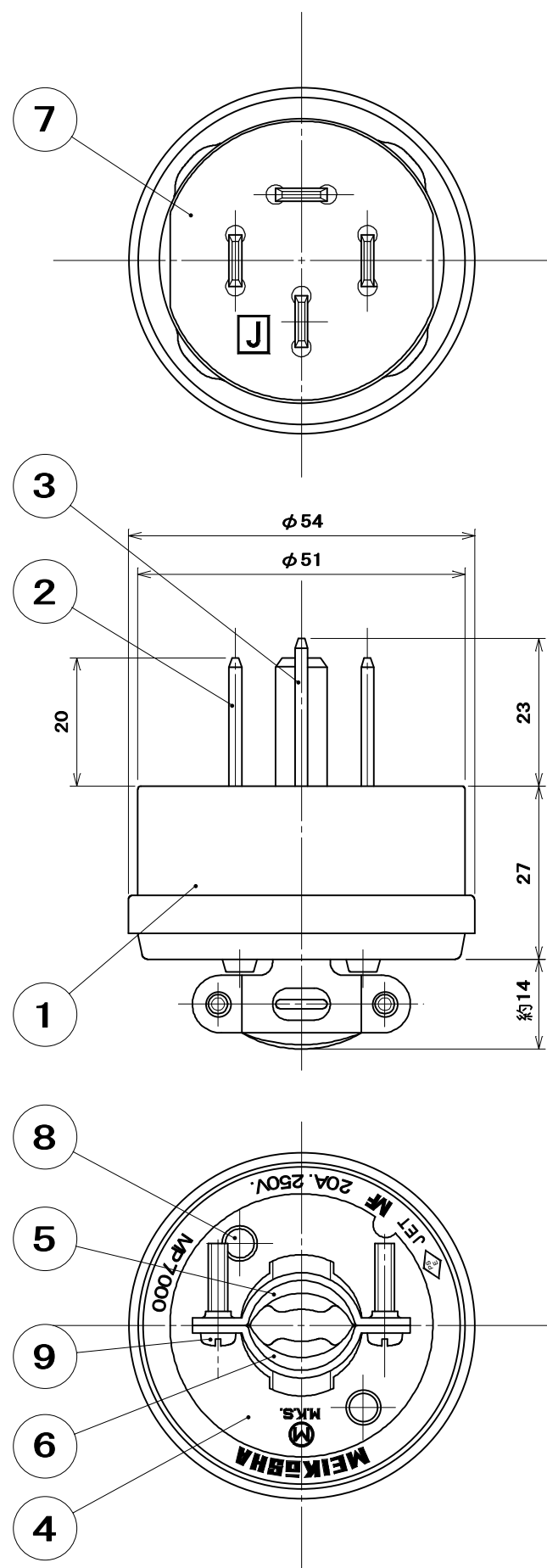
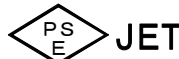


品番

MP7000

電気用品の記号



☆適用電線

公称断面積 1.25mm² ~ 3.5mm²

仕上り外径 φ11mm ~ φ16mm

☆適用圧着端子 (絶縁被覆付をご使用下さい)

1.25mm² RAV1.25-4, RAP1.25-4

2mm² RAV2-4, RAP2-4

3.5mm² RAV5.5-4, RAP5.5-4

9	なべ小ねじ	2	炭素鋼線	垂鉛めっき・クロメート処理	M3×14
8	パーカー紙	2	炭素鋼線	垂鉛めっき・クロメート処理	
7	絶縁板	1	ポリプロピレン樹脂	色:白	
6	コードグリップ(タップなし)	1	銅板	垂鉛めっき・クロメート処理	
5	コードグリップ(タップ付)	1	銅板	垂鉛めっき・クロメート処理	
4	押え金具	1	銅板	垂鉛めっき・クロメート処理	
3	接地端子刃	1	黄銅板	ニッケルめっき	
2	端子刃	3	黄銅板	ニッケルめっき	
1	器台	1	フェノール樹脂	色:黒	
部番	部品名	個数	材質	処理	摘要

尺 度	三角法	定格 3P+E.20A.250V.	品 名
1	単位 mm	作成 2002年 4月11日	接地3P20Aプラグ

株式会社 明 工 社 MEIKOSHA CO., LTD.