

# 製品仕様書

製品名： 遮熱シート  
商標名： Mirror Star

---

形番： E18MB-1M

---

星和電機株式会社

## 1. 適用範囲

本仕様書は、下記の遮熱シートに適用します。

形番:E18MB-1M

形番構成

E18M B - 1M

① ② ③

① 製品分類番号 ②色 ③M数

## 2. 構成

本製品は、下記の材料により構成されています。

名称	素材
遮熱層	PET/アクリルウレタン系
吸着層	アクリル樹脂

※固定用屋外テープ(コニシ株式会社 ボンドストームガードクリアー 30mm 幅×2m 2箱)

## 3. 形状および寸法

形状 : ロール

幅 980mm(有効幅 950mm) 長さ 1M 厚み 235 $\mu$ m

## 4. 特性

日射反射率

≥85%

色

5Y7/1 近似

## 5. 使用温度範囲

-20℃ ~ +80℃

## 6. 保管温湿度範囲

0℃~+35℃ / 0%RH ~ 80%RH

## 7. 環境対応について

本製品は、RoHS2 指令規制 10 物質の含有が閾値以下です。

## 8. 梱包 Packing

添付図面をご参照下さい。

## 9. 保管期限

納入後 6 ヶ月以内とします。

## 10. その他

### 10-1. 保管

- ・本製品は、本仕様書で規定している環境下で保管して下さい。
- ・本製品は有毒ガス(硫化水素、亜硫酸、塩素、アンモニアなど)・オゾンの雰囲気中で保管しないで下さい。
- ・直射日光や結露(水)を避けて保管して下さい。

### 10-2. 使用環境及び条件

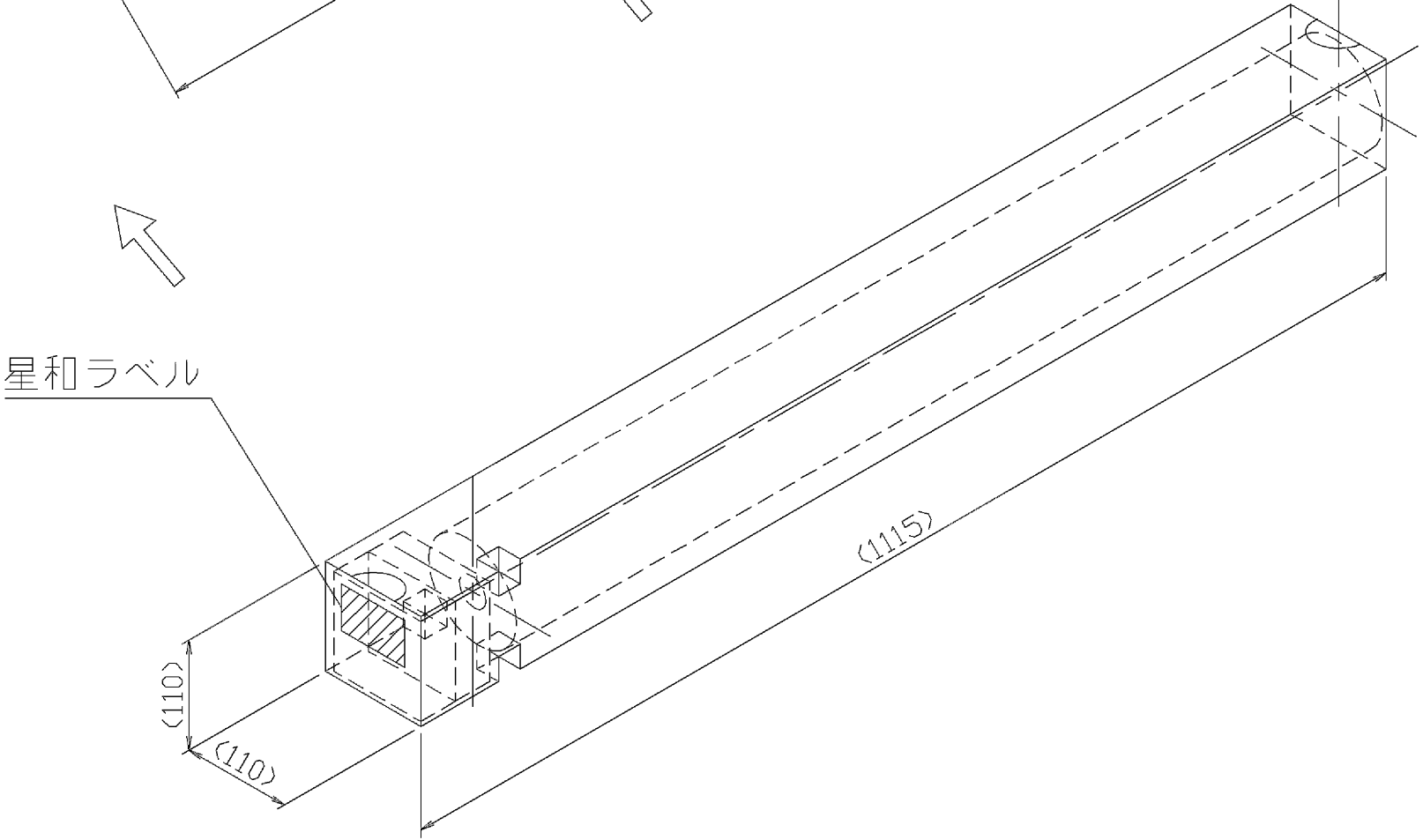
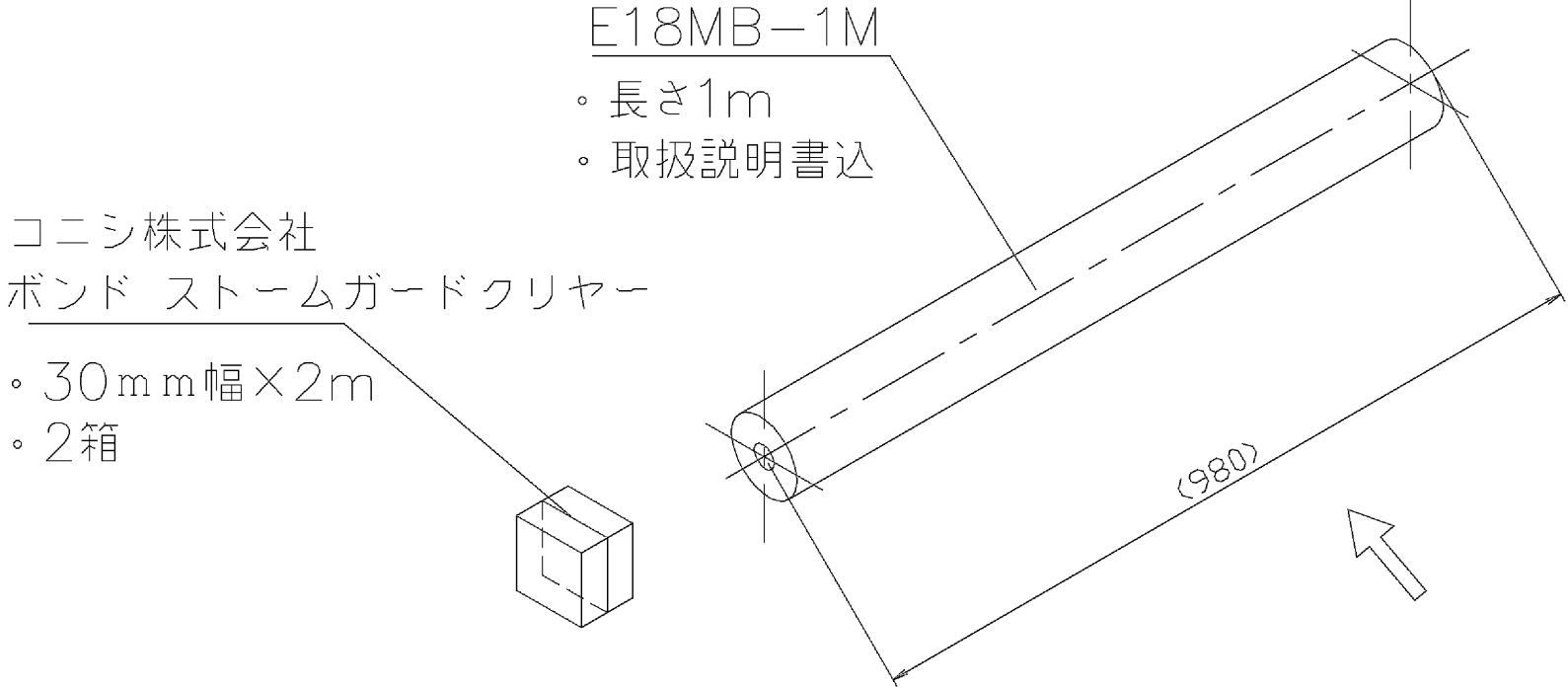
- ・本仕様書に規定した内容を超えて使用しないで下さい。  
特に使用温度範囲にはご注意下さい。
- ・本製品を有毒ガス(硫化水素、亜硫酸、塩素、アンモニアなど)・オゾンの雰囲気中では使用しないで下さい。
- ・開封後は速やかに使用して下さい。
- ・落下等により過度の機械的衝撃が加えられた製品は使用しないで下さい。
- ・本製品は汚れ・変色・黒物が発生する場合がありますが、性能に影響ございません。
- ・平滑面以外には十分な吸着力を発揮できない場合があります。
- ・貼り付け面に水、油分、ほこり等の汚れが付着していると十分な吸着力を発揮しません。汚れを十分に除去してから貼って下さい。
- ・貼り付け場所や温度、湿度、被着体によっては長時間貼り付け後、吸着層が一部残ることがありますので、施工前に充分にご検討下さい。
- ・本製品は、幅 980mm ですが両端 15mm は使用しないようにして下さい。
- ・付属の屋外用テープで周囲を固定して下さい。

### 10-3. 免責事項

- ・地震・雷・風水害などの天災および当社の責任以外の火災、第三者による行為、その他の事故、お客様の故意または過失・誤用・その他異常な条件下での使用により生じた損害に関して、当社は一切責任を負いません。
- ・本製品の使用または使用不能から生ずる附随的な損害に関して、当社は一切責任を負いません。
- ・本製品仕様書の記載内容を守らないことにより、生じた損害に関して、当社は一切責任を負いません。

符号	年月日	変更内容	設計
----	-----	------	----

A B C D E F



20221221154448

A1A1200054A11

F

承認	堀口 剛	年月日	22.12.21	名称	遮熱シート E18M-1Mシリーズ 製品/梱包図面	
検図	高津 浩気	尺度	~			
設計	高津 浩気	第三角法	単位: mm			
SEIWA 星和電機株式会社					図番	A1A1200054A11