
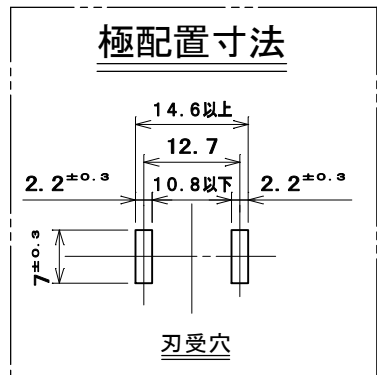
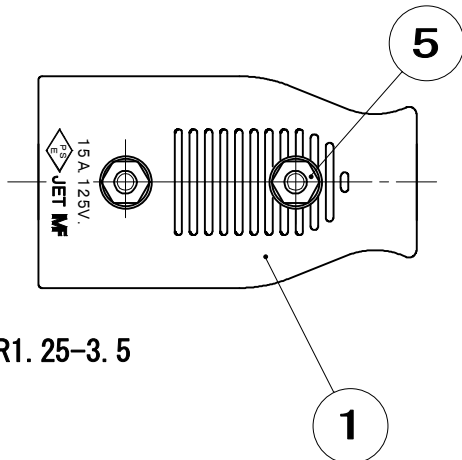
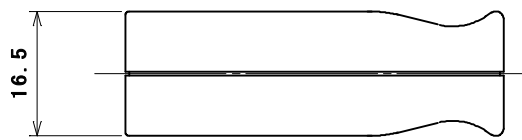
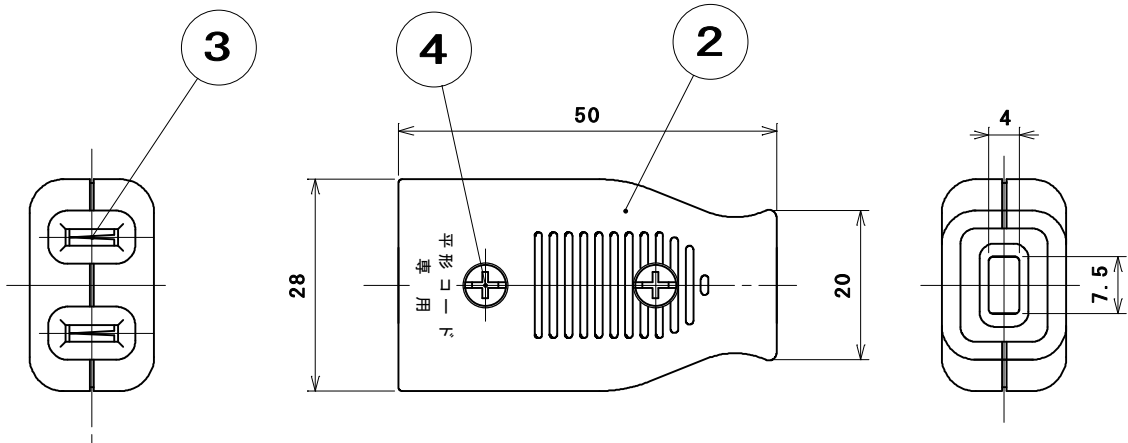


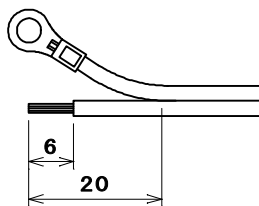
品番 別表による  
 電気用品の記号  JET



**適用圧着端子**

0.75mm<sup>2</sup>~1.25mm<sup>2</sup>は R1.25-3.5  
 2mm<sup>2</sup>は R2-3.5

**コード加工図**



**適用電線：平形コード**

700ワットまで	0.75mm <sup>2</sup>
1200ワットまで	1.25mm <sup>2</sup>
1500ワットまで	2mm <sup>2</sup>

別表	
品番	器台・蓋の色
MC2622W1	白
MC2622B	黒
MC2622G	グレー

5	六角ナット(3種)	2	炭素鋼線	ニッケルめっき	M3用	
4	セムスねじ	2	炭素鋼線	ニッケルめっき	M3×13	
3	刃受端子	2	黄銅板			
2	蓋	1	ユリア樹脂	色：別表による		
1	器台	1	ユリア樹脂	色：別表による		
部番	部品名	個数	材質	処	理	摘要

尺 度 1 1	三角法	定格 2P.15A.125V.	品 名 平形スモールコネクターポデー
	単位 mm	作成 2000年4月12日	

株式会社 明 工 社 MEIKOSHA CO., LTD.