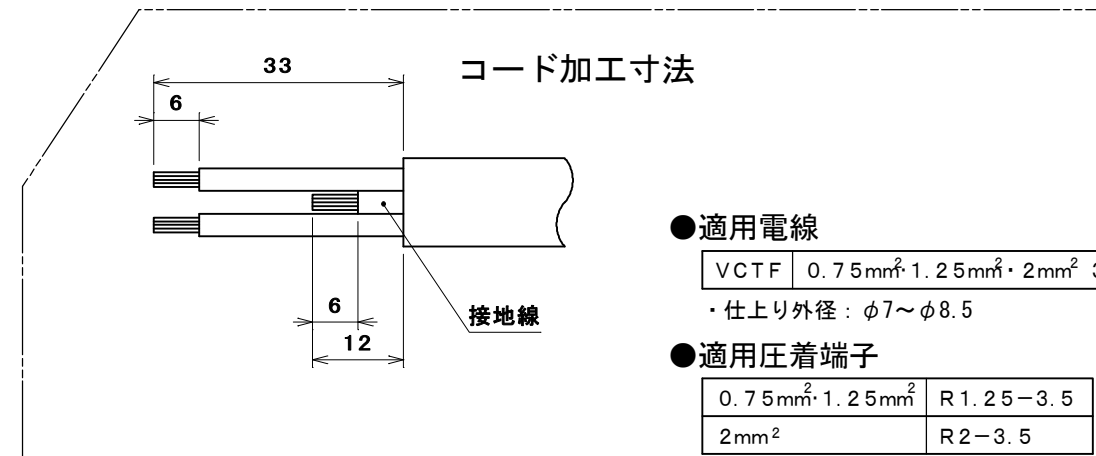
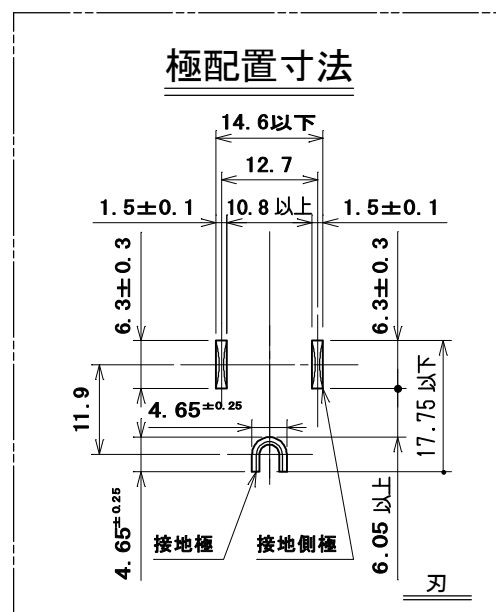
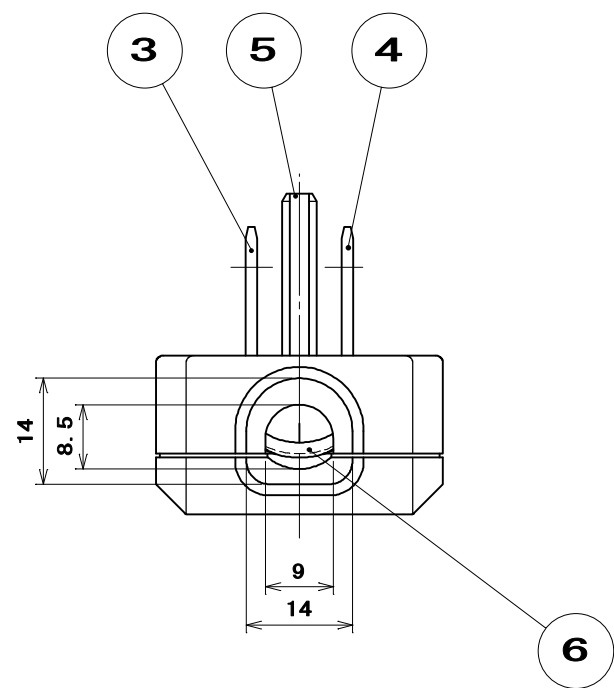
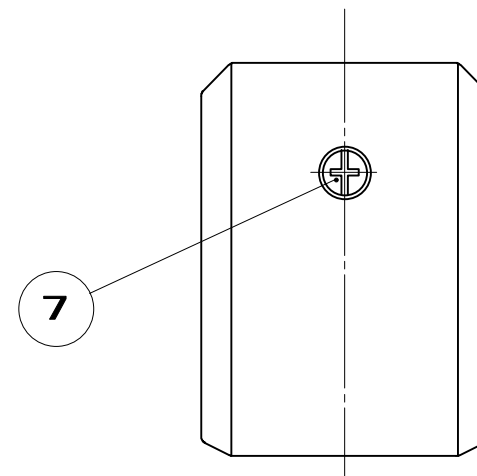
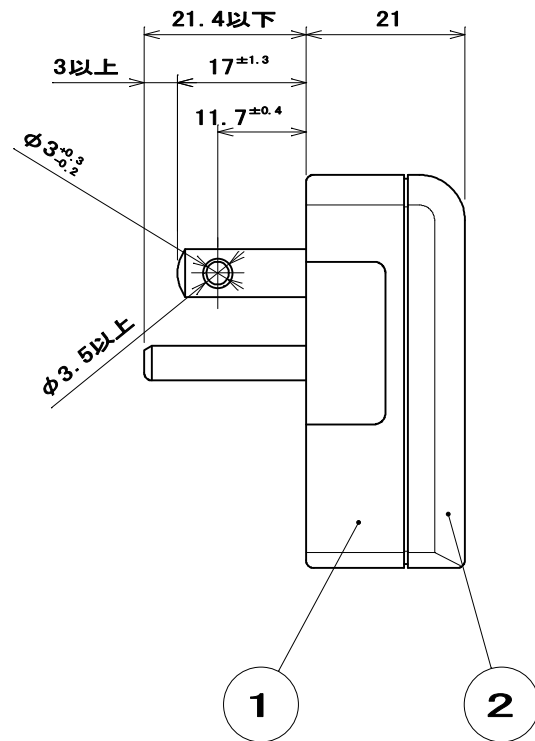
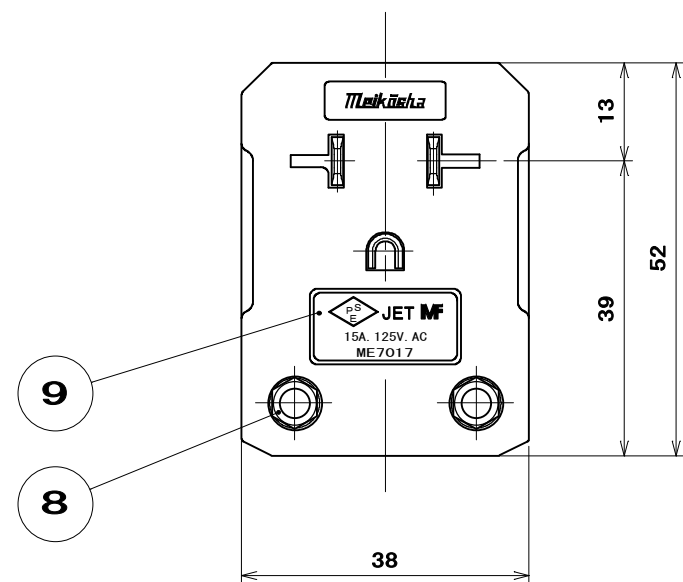


品番

ME7017

電気用品の記号



- 適用電線

VCTF	0.75mm ² ・1.25mm ² ・2mm ² 3心
------	---

 ・仕上り外径: φ7~φ8.5
- 適用圧着端子

0.75mm ² ・1.25mm ²	R1.25-3.5
2mm ²	R2-3.5

9	シール	1	ユポ	(地:白)(文字:茶)	
8	六角ナット(3種)	2	黄銅線		M3.5
7	タッピングねじBタイト	1	鋼線	ニッケルめっき	φ3.5×15
6	コード押え	1	鋼板	亜鉛めっき・クロメート処理	
5	接地端子刃	1	黄銅板	ニッケルめっき	
4	端子刃(W)	1	黄銅板	ニッケルめっき	
3	端子刃	1	黄銅板		
2	蓋	1	ユリア樹脂	色:白	
1	器台	1	ユリア樹脂	色:白	

部番	部品名	個数	材質	処理	摘要
1	三角法	1	定格 2P+E.15A.125V.		品名 15A125V接地L形プラグ (丸形コード用)
1	単位mm	1	作成 2015年 7月17日		

株式会社 明工社 MEIKOSHA CO.,LTD.