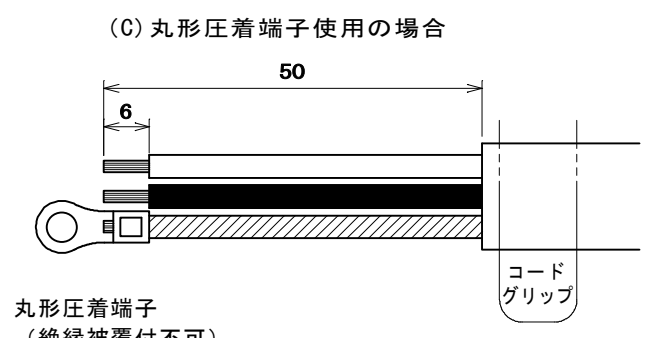
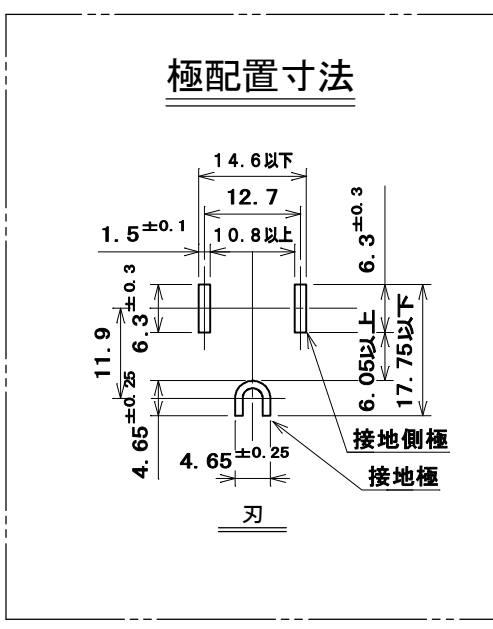
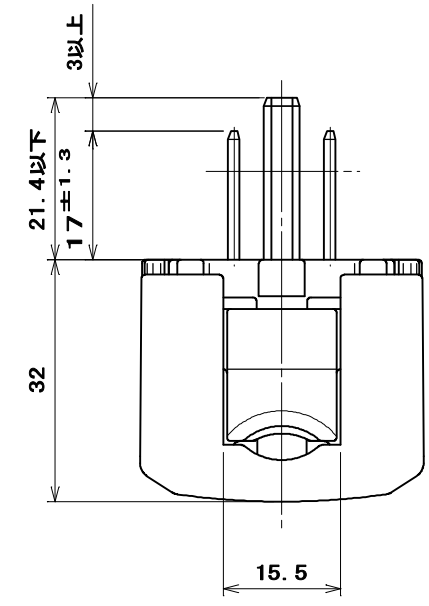


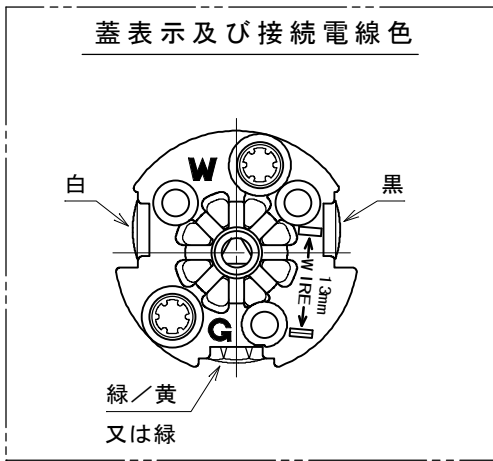
棒端子 L:約11
(絶縁被覆付不可)



丸形圧着端子
(絶縁被覆付不可)



適用電線		棒端子	丸形圧着端子
VCT VCTF	3心	0.75mm ²	1.25
		1.25mm ²	1.25-4
		2.0mm ²	2.0



8	タッピンねじなべ2種	1	炭素鋼線	ニッケルめっき	φ3.5×20
7	圧入ナット	2	黄銅棒		M3.5
6	なべ小ねじ	2	炭素鋼線	亜鉛めっき・クロメート処理	M3.5×20
5	コードグリップ	1	ナイロン樹脂	色:白	
4	接地端子刃	1	黄銅板	ニッケルめっき	
3	端子刃	2	黄銅板	ニッケルめっき	
2	器台	1	ナイロン樹脂	色:白	
1	カバー	1	ポリカーボネート樹脂	色:透明	
部番	部品名	個数	材質	処理	摘要
尺 度	三角法	定格 2P+E. 15A. 125V.	品名 15A 125V 医用接地L形プラグ (国内用)		
1	単位 mm	作成 2008年1月31日			