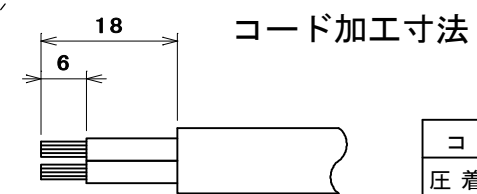
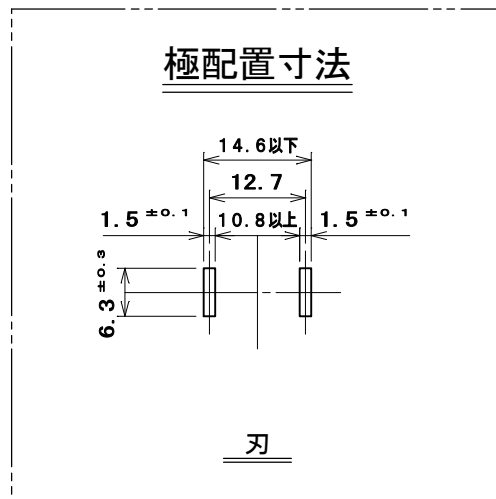
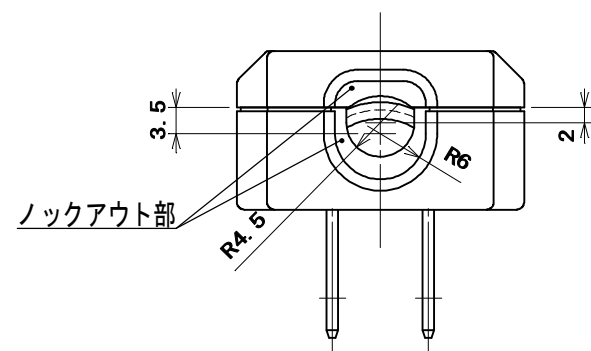
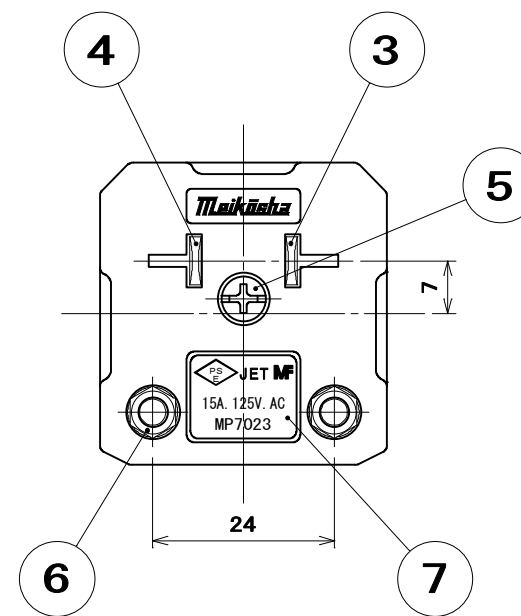
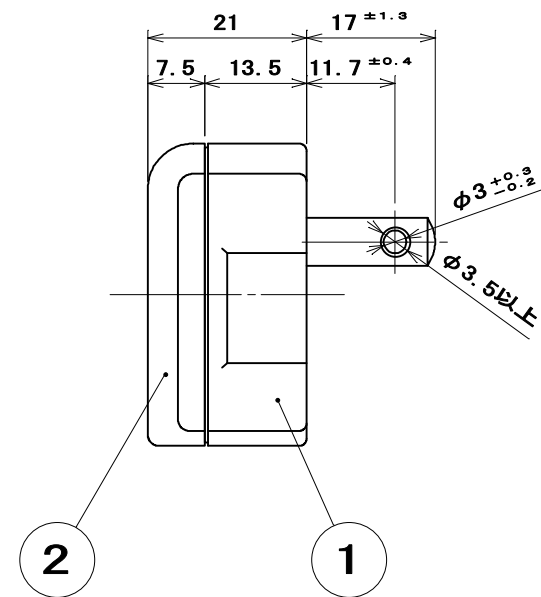
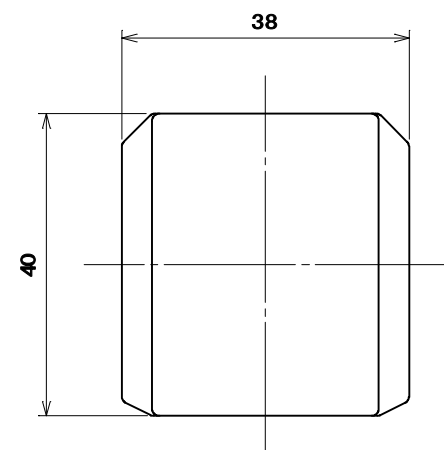


(丸形コード用)



コード	0.75mm ² , 1.25mm ²	2.0mm ²
圧着端子	R1.25-3.5	R2-3.5

※仕上がり外形がφ8.5を超えるコードをご使用の際は
ノックアウト部をドライバー等で広げてください。
(コードに支障が無い様に仕上げてください)

7	シール	1	合成紙(ユボ)	白地、文字茶	
6	六角ナット	2	黄銅線		M3.5
5	タッピンねじ Bタイト	1	炭素鋼線	ニッケルめっき	φ3.5×15
4	端子刃(B)	1	黄銅板		
3	端子刃(A)	1	黄銅板		
2	蓋	1	ユリア樹脂	色：白	
1	器台	1	ユリア樹脂	色：白	
部番	部品名	個数	材質	処理	摘要

尺 度	三角法	定格 2P. 15A. 125V.	品 名	15A. 125V
1	単位 mm	作成 2004年9月27日	L形プラグ(丸形コード用)	

株式会社 **明 工 社** MEIKOSHA CO., LTD.