

タイムスイッチ TB31K・TB42Kシリーズ

TB31K・TB42Kシリーズ

商 品 仕 様 書

No. 1

全 6

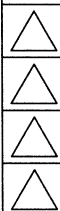
1. 品名 全設定子埋込型タイムスイッチ TB31K・TB42Kシリーズ
2. 型式 機器組込型(DINレール・露出取付兼用)、a接点
3. 品番及び性能仕様(機種別性能)

品番	TB31109K	TB31209K	TB31KP	TB4208K	TB4209K	
周期	24時間式					
回路数	1回路					
定格電圧	AC100V	AC200V	AC100V	AC100-220V		
許容電圧範囲	AC85~115V	AC170~230V	AC85~115V	AC85~242V		
定格周波数	50/60Hz切替			50-60Hz		
消費電力	1.5W			AC100V 1W, AC200V 2W		
駆動方式	交流モータ			クォーツモータ		
電源表示	緑LED表示					
負荷	回路構成	別回路型(無電圧接点出力)		同一回路型(有電圧接点出力)	別回路型(無電圧接点出力)	
	接点構成	a接点				
	手動ON/OFF	入-自動-一切スイッチ付				
	接点容量	抵抗負荷	15A			
		白熱灯負荷	10A			
		誘導(COSφ=0.7)	12A			
		モータ(COSφ=0.7)	AC100V 750W, AC200V 1500W	AC100V750W	AC100V 750W, AC200V 1500W	
		ネオントランス	15kV×6台			
最小適用負荷	DC5V 10mA		DC5V 10mA			
現在時刻設定方式	ダイヤル中央部の分ツマミを右回転					
動作時刻設定方式	ダイヤルの埋込設定子を外側にたおせば-入、内側にたおせば-切					
最小設定単位	15分単位					
最小設定間隔	15分間隔					
動作数	96動作					
時間精度	電源周波数に同期			月差±15秒(25℃において)		
動作時刻誤差	±3分以内(現在時刻のセット誤差含まず)					
動作時間間隔誤差	±3分以内					
停電補償	なし			20℃で300時間(初期、25℃にて、ニッケル水素電池内蔵)		
適合規格	特定電気用品					
質量	170g					
付属品	木ねじ(3.8×30)2本、取扱/施工説明書 1枚					
補修部品	前面カバー	TB350K3107				
	DINレール取付金具	TB350K3417				
	ニッケル水素電池(TB42Kシリーズのみ)	TB420K2457				

様

制定日

2015年 5月 11日



部
長

進

課
長

山
岸

検
印

山
岸

作
成

内
田

パナソニック株式会社

商 品 仕 様 書

4. 適用範囲 本仕様書はTB31K・TB42Kシリーズ標準品について適用する

5. 性能

接点性能	接触抵抗 (初期)	100 mΩ以下
	接点材質	銀合金
	温度上昇 (初期)	65℃以下
	機械的寿命	10万回
	電氣的寿命	5万回 (AC250V 15A: 抵抗負荷) 1万回 (その他負荷)
電氣的性能	絶縁抵抗 (初期)	充電部-非充電部間、接点間100MΩ以上 (DC500Vメガにて)
	耐電圧 (初期)	充電部-非充電部間 AC1500V 1分間 接点間 AC1000V 1分間
	衝撃波耐電圧性能	7kV×波頭長1.2μs×波尾長50μs
	耐ノイズ性能	ノイズシミュレータによる方形波ノイズ ・パルス電圧 ±1.5kV ・パルス幅 50ns/1μs
機械的性能	誤動作振動	10~55Hz (複振幅0.3mm) 上下左右前後各方向10分間
	耐久振動	16.7Hz (複振幅4.0mm) 上下左右前後各方向1時間
	誤動作衝撃	49m/s ² {5G} 以上 上下左右前後各方向4回
	耐久衝撃	490m/s ² {50G} 以上 上下左右前後各方向5回
使用条件	使用周囲温度	-10℃~+50℃
	使用周囲湿度	85%以下

6. 使用上のご注意

1. 負荷容量は負荷の種類によって異なります。定格の欄をご参照ください。
負荷容量が定格以上の場合、または三相負荷の場合は、電磁接触器等をご使用ください。
2. ヒーター等を使用する場合は、必ず負荷回路にサーモスイッチをお使いください。
3. 次のような場所では使用しないでください。
 - ・ -10°C 以下、 $+50^{\circ}\text{C}$ 以上の場所
 - ・ 屋外などの雨や日光の直接当たる場所
 - ・ 結露が生じる場所
 - ・ 亜硫酸ガスやアンモニア等の腐食性ガスのある場所
 - ・ 湿気や粉塵の多い場所
 - ・ 振動や衝撃の発生する場所
 - ・ 高周波ノイズ・電界・磁界の強い場所
4. 出力の回路構成には、同一回路型と別回路型があります。
 - ・ 同一回路型-----出力端子に電圧が出る（有電圧接点出力）
 - ・ 別回路型-----出力端子に電圧が出ない（無電圧接点出力）
5. 蓄電池の充電について（TB42Kシリーズのみ）
 - ・ タイムスイッチに電源を入れれば蓄電池は自動的に充電されます。
 - ・ 3日間の通電で300時間の停電補償ができます。
（1時間の通電では約4時間の停電補償ができます。）
 - ・ 頻繁な停電や補償時間をこえる長期停電は、蓄電池の寿命を短くしますのでご注意ください。
6. 電源側には『電気設備に関する技術基準』『労働安全衛生規則』などの関連法規にしたがって、保護装置（漏電しゃ断器・配線用しゃ断器・ヒューズなど）を設置してください。
7. 設定操作が完了すれば、防塵、設定部分の保護の為、前面カバーをつけてご使用ください。
8. 時刻を合わせるときは、分ツマミを必ず矢印方向（時計方向）に回してください。無理に逆転させると故障の原因になります。
9. 埋込型設定子は、外側に倒せば入、内側に倒せば一切です。
希望する時間帯の設定子を全て倒してセットしてください。
10. 電源端子と負荷端子を間違っていないか確認してください。
負荷回路の短絡や誤動作・故障の原因になります。
11. ダイアルの現在時刻設定時、個人差によって、若干動作時刻が異なる場合があります。

7. 特記事項

本品の品質管理には最大限の注力をいたしますが、

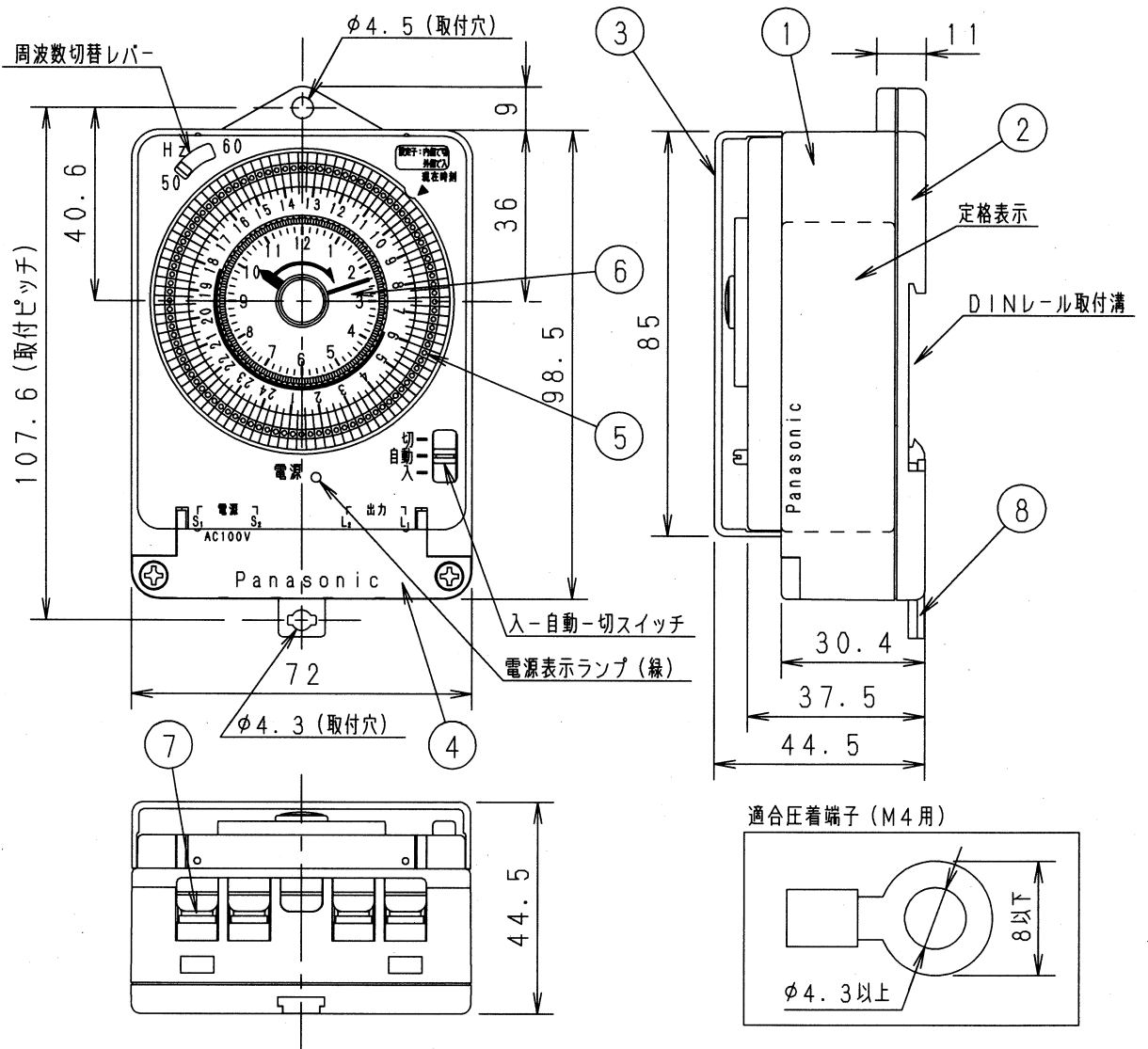
1. 本仕様書記載事項以外の事由での不測の事態の発生を可能な限り防止するために、貴社製品の仕様並びに需要先での本品の使用条件や本品の取付部の機構・回路等についてご相談いただきますようお願いいたします。
2. 万一、本品の不具合が原因となり人命並びに社会的に重大な影響を与えることが予測される機器（医療機器や大規模設備等）には使用しないでください。
3. 万一、本品の不具合が原因となり財産に影響を与えることが予測される機器（ヒータや冷凍庫等）に使用する場合は、特性・性能の数値に余裕をもたれ、かつ必ず二重回路などの安全対策を組み込んでください。
4. 本品の補償については、次のとおりとさせていただきます。
 - ・保証期間：貴社納入後1年間とします。
 - ・保証範囲：本仕様書に記載された項目とその範囲内とします。
 - ・補償内容：本品に弊社の責による不具合が明らかになった場合には、誠意をもって代替品の提供、または本品の不具合部分の交換・修理を速やかに行わせていただきます。
ただし、本品の不具合に起因する本品以外の損害につきましては、責任を負いません。

尚、2年目以降においても、製造者の責による重要な品質上の問題が明らかになった場合、双方誠意をもって協議しその解決にあたるものとします。
5. 次の場合は、先記の補償対象から除かせていただきます。
 - ・本品引渡し後、貴社におかれまして構造・性能・仕様等の改変を行い、これに起因する損害
 - ・不具合によらない自然の摩耗、錆、変化、変色等の材料の自然特性あるいは経年変化に起因する損害
 - ・契約時に実用化されていた技術では予防することが不可能な現象に起因する損害
 - ・弊社以外の者の故意・過失に起因する損害
 - ・地震・火災・洪水等天変地異および不可抗力に起因する損害
 - ・貴社が作成する取扱説明書や広告宣伝物等の不備に起因する損害
 - ・逸失利益に該当する損害
 - ・第三者から貴社に行われた請求に起因する損害
 - ・本仕様書記載以外の不適切な条件下での使用に起因する損害
 - ・使用者の誤操作および教育の不徹底に起因する損害
 - ・開発・製造・販売等に通常予想される環境（温度、湿度、気圧等）の条件下以外における使用・保管・輸送等に起因する損害
 - ・本品を機器に組み込んで使用する際、当該機器が業界の通念上備えておくべき機能・構造等を具備していれば回避できた損害
 - ・貴社が設計し、本品と弊社以外の製品の特殊な組合せの場合にのみ生じる損害
 - ・保証期間内に発生した不具合を、保証期間を過ぎて申し出られた場合

商 品 仕 様 書

No. 5

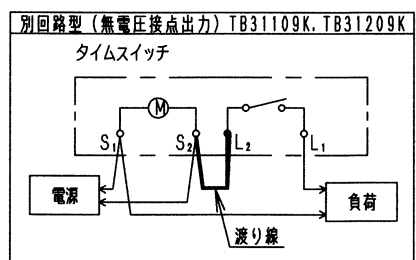
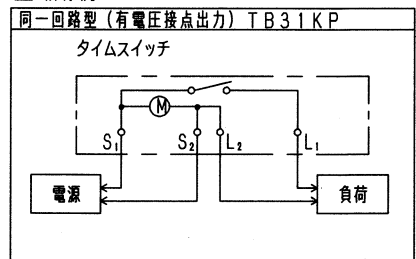
全 6



注) 本図はTB31109Kです。3機種とも外形寸法は同一です。

8	DINレール取付具	熱可塑性樹脂	
7	端子ネジ	SWRM	M4
6	分ツマミ	熱可塑性樹脂	透明
5	設定子	熱可塑性樹脂	
4	端子カバー	熱可塑性樹脂	
3	前面カバー	熱可塑性樹脂	透明
2	機器埋込ベース	熱可塑性樹脂	
1	本体ケース	熱可塑性樹脂	
番号	品名	材質	備考

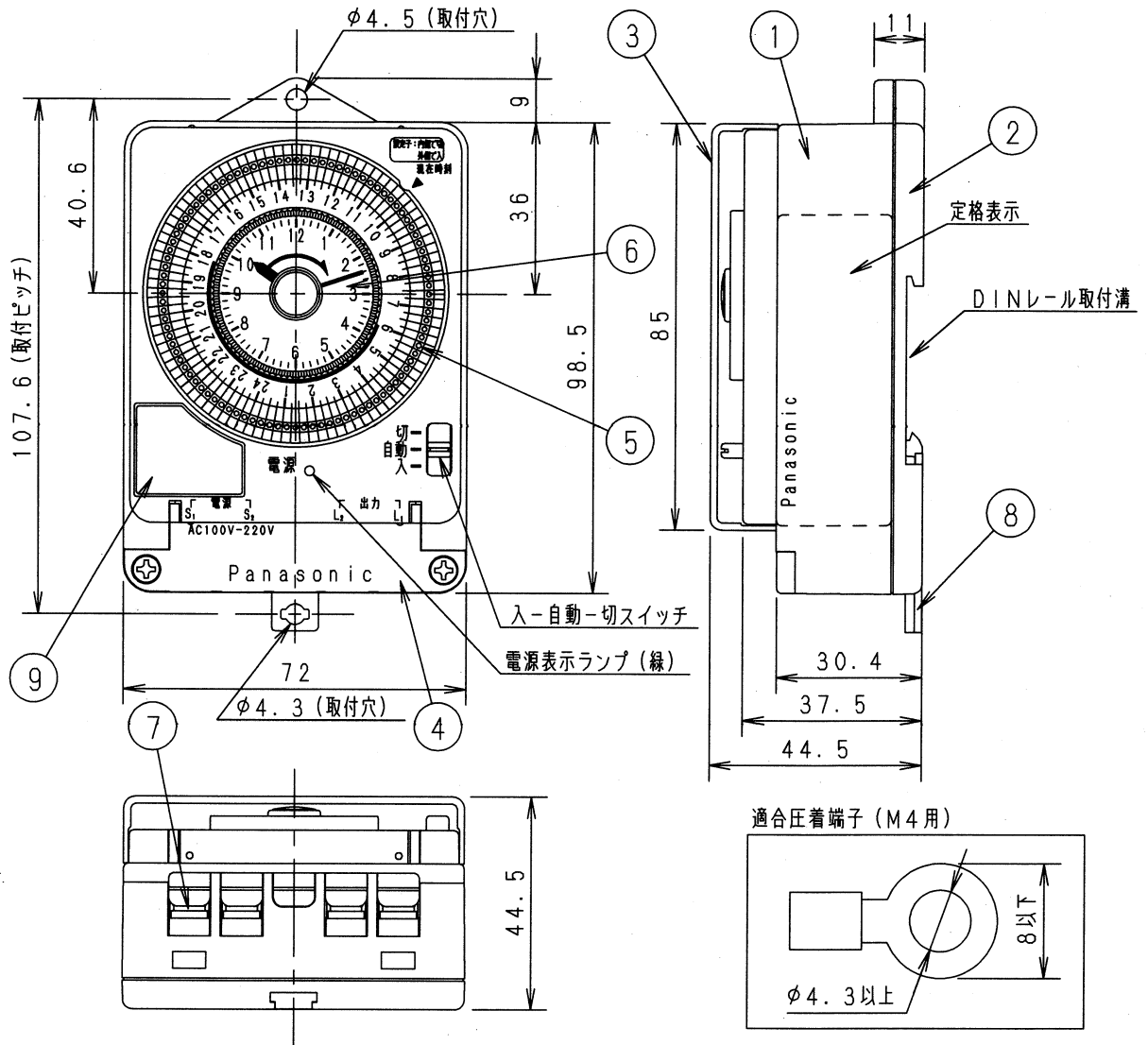
■ 結線例



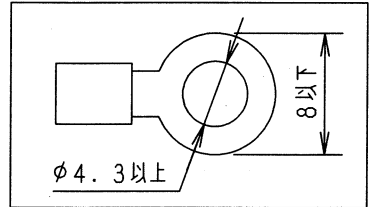
商 品 仕 様 書

No. 6

全 6



適合圧着端子 (M4用)



注) 本図はTB4208Kです。2機種とも外形寸法は同一です。

番号	品名	材質	備考
9	電池カバー	熱可塑性樹脂	
8	DINレール取付具	熱可塑性樹脂	
7	端子ネジ	SWRM	M4
6	分ツマミ	熱可塑性樹脂	透明
5	設定子	熱可塑性樹脂	
4	端子カバー	熱可塑性樹脂	
3	前面カバー	熱可塑性樹脂	透明
2	機器理込ベース	熱可塑性樹脂	
1	本体ケース	熱可塑性樹脂	

■ 結線例

