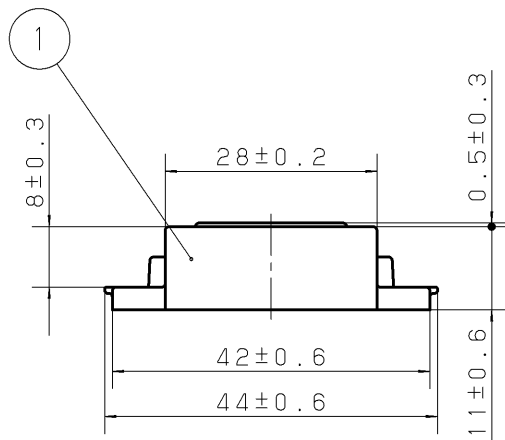
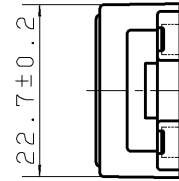
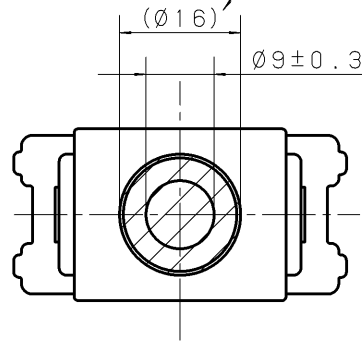


斜線部をドライバの握り部で軽くたたくと
 ノックアウト部が割れて穴が大きく (Ø16) になります。



使用周囲温度範囲	-10℃ ~ +40℃
使用場所	屋内
耐熱性能	70℃ 1時間

					商品仕様図			
					品番	WN3023020	改	2
					品名	フルカラー 電話線チップ (多回線兼用) (20コ入)		
1	ボディ	ABS樹脂	ミルクホワイト		パナソニック株式会社			
番号	構成要素	材料	色彩	備考				