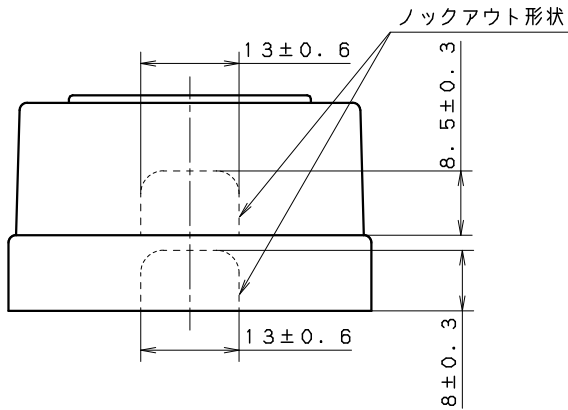


取付寸法



注記

VVFケーブル用ロックアウトは、カバー（2ヶ所）、ボディ（2ヶ所）に施してあります。

定 格	15 A 125 V
適 合 法 規	電気用品安全法（特定電気用品）
適 合 規 格	J I S C 8303（配線用差込接続器）に適合
適 用 電 線	600 Vビ ^ニ ル絶縁ビ ^ニ ルシースケープ ^フ ル平形（VVF） 600 Vビ ^ニ ル絶縁電線（IV）φ1.6 mm, φ2 mm, 2 mm ² , 3.5 mm ²

					商 品 仕 様 図			
4	組立ねじ	鋼線 (M3.5)		亜鉛めっきクロメート処理 (三価)	品 番	WK1021W	改	7
3	刃受ばね	ばね用黄銅板 (t0.8)						
2	カバ-	ユリア	ミルクホワイト		品 名	ダブルコンセント		
1	ボデ-	ユリア	ミルクホワイト					
番号	構成要素	材 料	色 彩	備 考	パナソニック株式会社			