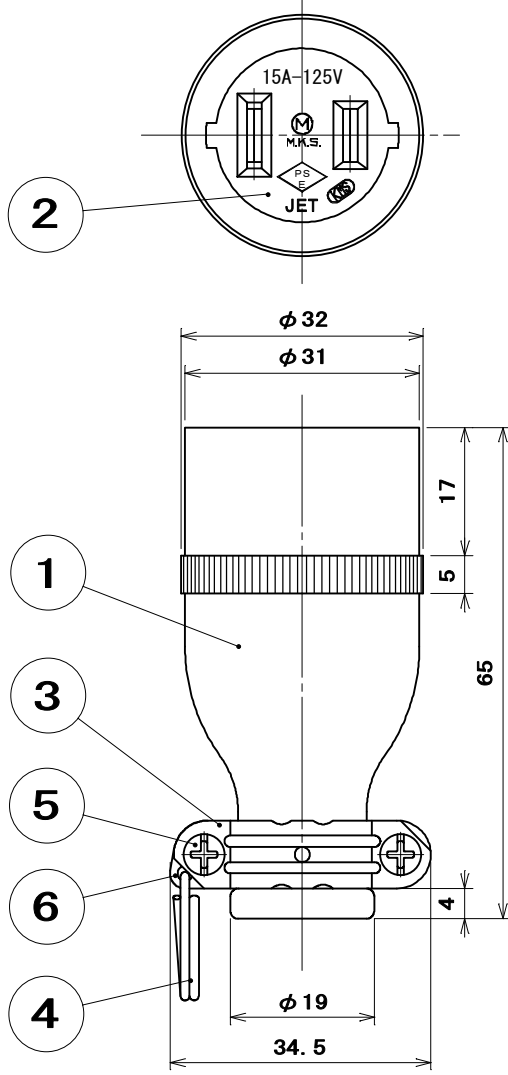
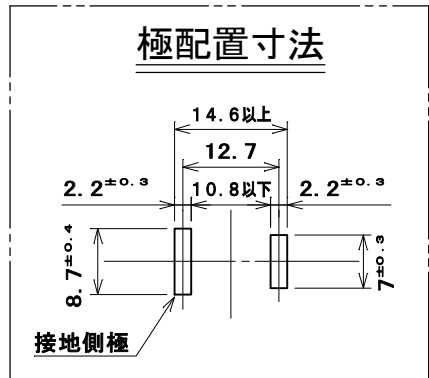
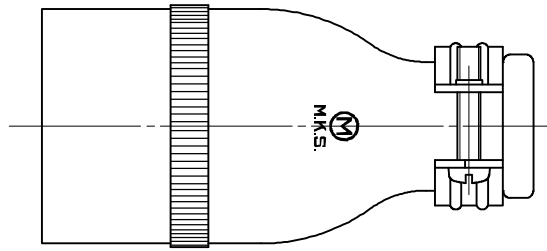
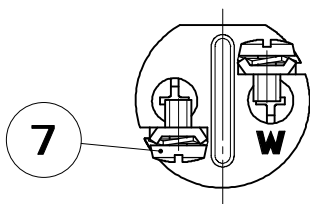


品番 **MC2616**  
 電気用品の記号  **JET**



ゴムボデーを外した状態



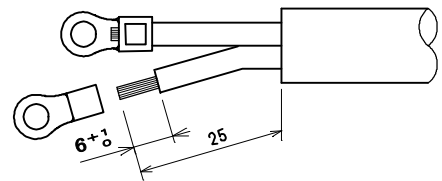
●適用電線

1CT、2CT、 2RNCT、2PNCT	0.75mm <sup>2</sup> ~ 2mm <sup>2</sup> 2心
VCT、S-VCT	0.75mm <sup>2</sup> ~ 2mm <sup>2</sup> 2心
VCFT、S-VCTF	2mm <sup>2</sup> 2心
CTF、RNCTF	1.25mm <sup>2</sup> · 2mm <sup>2</sup> 2心

●適用圧着端子

0.75mm <sup>2</sup> · 1.25mm <sup>2</sup>	R1.25-3.5
2mm <sup>2</sup>	R2-3.5

●電線加工寸法



7	S F付端子ねじ	2	ねじ：黄銅線	ニッケルめっき	M3.5×6
6	バンド (大)	1	鋼板	亜鉛めっき・クロメート処理	
5	なべ小ねじ	2	炭素鋼線	亜鉛めっき・クロメート処理	M3×12
4	リング	1	硬鋼線	亜鉛めっき・クロメート処理	
3	バンド (小)	1	鋼板	亜鉛めっき・クロメート処理	
2	器台	1	天然ゴム	色：黒	
1	ゴムボデー	1	合成ゴム	色：黒	
部番	部品名	個数	材質	処理	摘要

尺度 1/1	三角法	定格 2P. 15A. 125V.	品名 <b>2P 15A ゴムコネクターボデー</b>
	単位 mm	作成 2014年2月7日	

株式会社 明工社 MEIKOSHA CO., LTD.