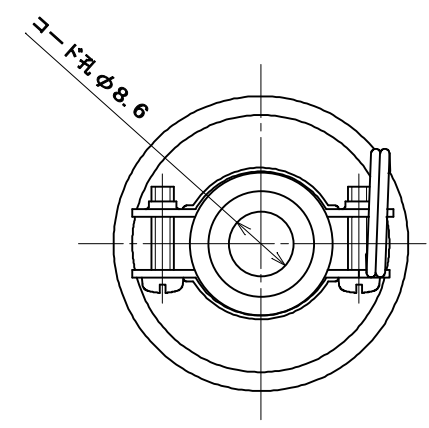
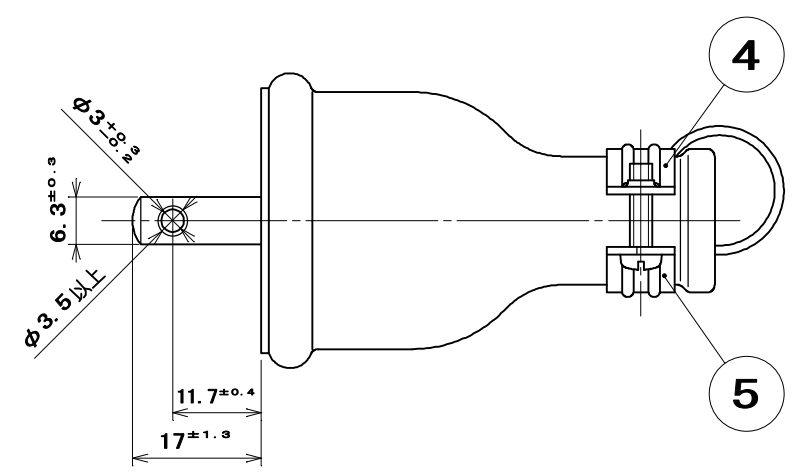
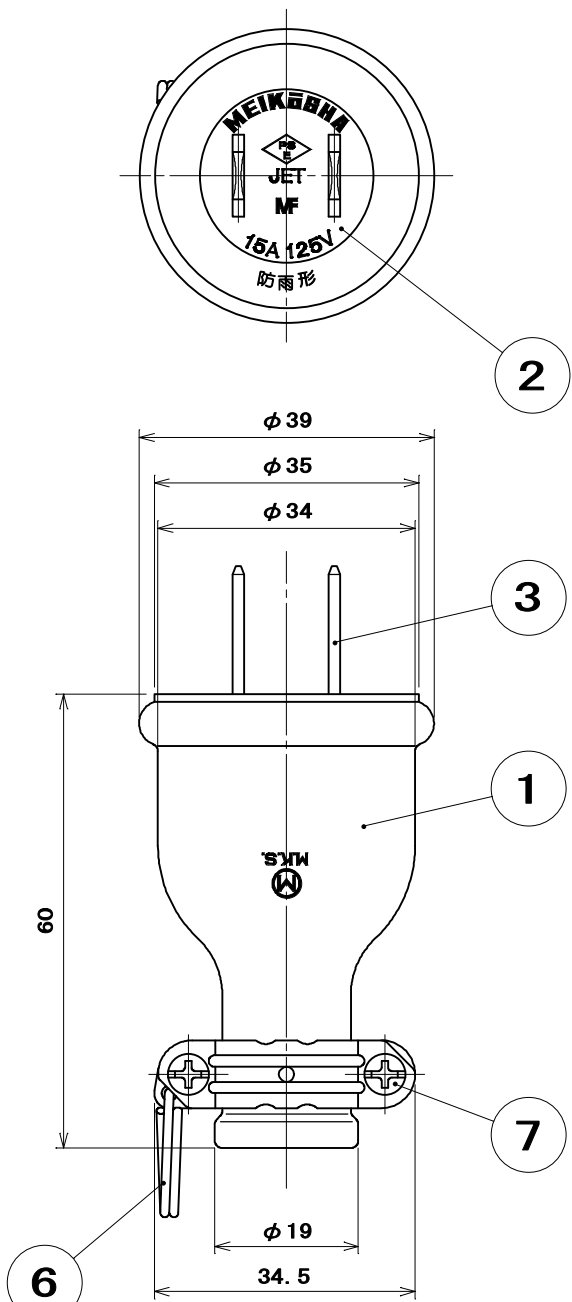
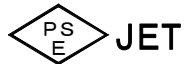


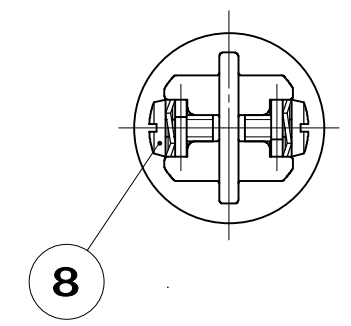
品番

MP2518

電気用品の記号



ゴムボデーを外した状態



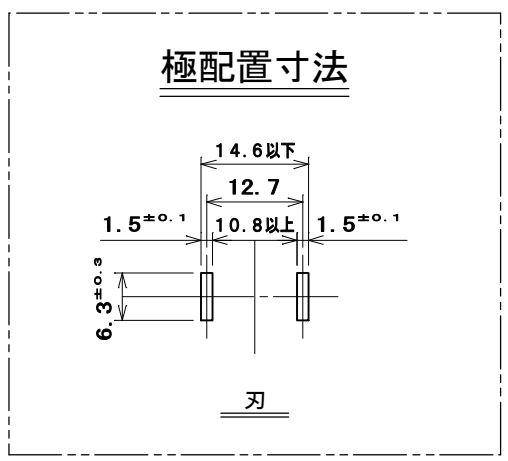
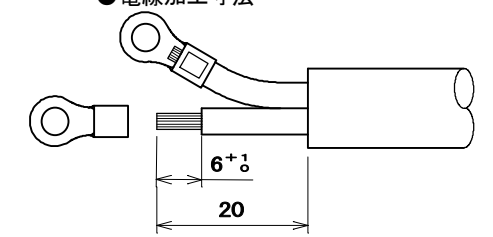
●適用電線

2CT, 2RNCT	0.75 ~ 2mm <sup>2</sup> 2心
2PNCT	2mm <sup>2</sup> 2心
VCT, S-VCT	2mm <sup>2</sup> 2心

●適用圧着端子

0.75mm <sup>2</sup> ・1.25mm <sup>2</sup>	R1.25-3.5
2mm <sup>2</sup>	R2-3.5

●電線加工寸法



8	S F付端子ねじ	2	黄銅線	ニッケルめっき	M3.5×6
7	なべ小ねじ	2	炭素鋼線	亜鉛めっき・クロメート処理	M3×12
6	リング	1	硬鋼線	亜鉛めっき・クロメート処理	
5	バンド(小)	1	鋼板	亜鉛めっき・クロメート処理	
4	バンド(大)	1	鋼板	亜鉛めっき・クロメート処理	
3	端子刃	2	黄銅板	ニッケルめっき	
2	端子板	1	合成ゴム	色:グレー	
1	ゴムボデー	1	合成ゴム	色:黒	
部番	部品名	個数	材質	処理	摘要

尺 度	三角法	定格	2P.15A.125V.	品 名
1	1	単位 mm	作成 2012年 4月12日	2P 15A 防水プラグ

株式会社 明 工 社 MEIKOSHA CO., LTD.