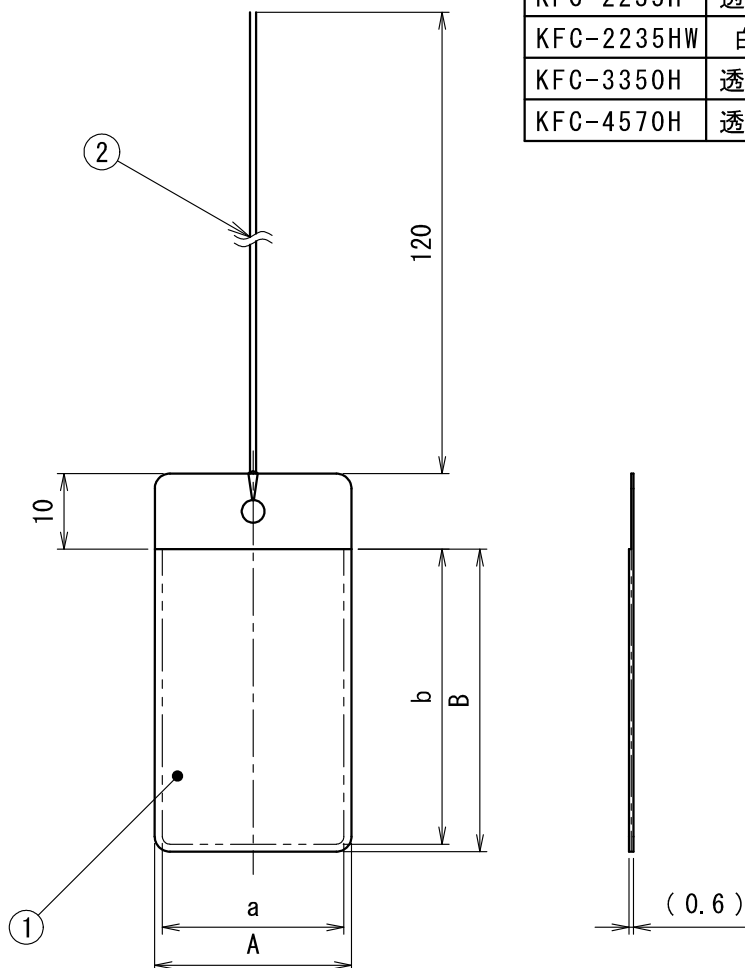


品番	色	ポケットサイズ a×b	A	B
KFC-1850H	透明	18×50	22	55
KFC-1850HW	白			
KFC-2235H	透明	22×35	26	40
KFC-2235HW	白			
KFC-3350H	透明	33×50	37	55
KFC-4570H	透明	45×70	49	75



注) 図面は、KFC-2235H(W)を表す。

製品仕様図		
尺度	品名	カードエフ (ケース型カラーエフ)
		1850H(W) KFC-2235H(W) 3350H 4570H
第三角法	図番	KF13871C3 

2	ひも	ビニロン	1	
1	本体	PVC-P	1	
符号	名称	材質	個数	備考

未来工業株式会社